

BAB I

PENDAHULUAN

1.1 Latar Belakang

Alat pemanas dan pendingin air menggunakan sumber panas dan sumber pembangkit suhu dingin. Beberapa alat untuk memanaskan dan mendinginkan air menggunakan energi yang berbeda. (Agus Salim and Indarto 2018) Proses transfer kalor panas dan dingin dapat dibangkitkan dari energi listrik (efek peltier & efek seeback) dengan mengkonversikan energi listrik menjadi proses pompa kalor/*refrigerasi* dan juga mengubah energi kalor (perbedaan temperatur) menjadi energi listrik secara langsung, dapat dibangkitkan dari energi kimia (Mangkurat 2018) Refrigeran yang biasa digunakan adalah jenis klorofluoro karbon (CFC) yang memakai nama dagang freon, jenis fluida lainnya yang dapat digunakan sebagai refrigeran adalah karbon dioksida, hidrogen, helium, dan nitrogen.

(Aziz, Subroto, and Silpana 2015) meneliti penggunaan modul pendingin termoelektrik sebagai media pendingin kotak minuman. Penelitian dilakukan dengan pengujian pada kotak pendingin dengan menggunakan jumlah elemen termoelektrik yang berbeda (2 atau 3 modul TEC). Kapasitas kotak pendingin 34 liter. Penggunaan 3 modul TEC dengan kipas dan blok aluminium menghasilkan pendinginan yang lebih baik setelah digunakan selama 150 menit, dengan temperatur pada kotak minuman mencapai 14,3 °C tanpa beban pendinginan dan 16,4 °C dengan beban pendinginan 1 liter.

Konsep efek peltier adalah arus listrik searah yang mengalir melalui sambungan dua bahan termoelektrik dapat menghasilkan perbedaan temperatur di

ujung sambungan. Efek peltier terjadi ketika dua logam yang berbeda disambungkan kemudian arus listrik dialirkan, maka akan terjadi pompa kalor atau proses penyerapan panas dan pelepasan panas. Salah satu komponen elektronika yang bekerja berdasarkan prinsip tersebut adalah modul peltier, dimana modul peltier memiliki dua keadaan pada kedua sisi modul termoelektrik peltier, yaitu sisi panas untuk proses pelepasan panas dan sisi dingin untuk penyerapan panas. Prinsip inilah yang digunakan termoelektrik sebagai pendingin dan pemanas.

Penelitian ini memanfaatkan efek Peltier sebagai pengganti refrigeran. Penelitian ini menggunakan kedua sisi efek peltier, sehingga instrumen yang dihasilkan dapat berfungsi sebagai penghangat dan sekaligus pendingin pada waktu yang bersamaan. Pada penelitian ini juga ditambahkan mikrokontroler Arduino Uno sebagai pengatur suhunya.

Berdasarkan penjelasan diatas, maka judul penelitian ini adalah “Analisa Pelepasan Kalor Dan Konsumsi Energi Listrik Pada Modul Peltier Sebagai Alat Pemanas Dan Pendingin Air”.

1.2 Perumusan Masalah

Dari uraian latar belakang di atas maka dapat dirumuskan beberapa masalah diantaranya:

1. Bagaimana karakteristik konsumsi energi pada modul peltier terhadap pelepasan kalor.
2. Bagaimana karakteristik laju pelepasan kalor panas dan kalor dingin pada modul peltier.
3. Bagaimana rancang bangun sistem pemanas dan pendingin air menggunakan modul peltier.

4. Bagaimana konfigurasi dua modul peltier pada sistem pemanas dan pendingin air.
5. Bagaimana kinerja modul peltier sebagai sumber kalor panas dan kalor dingin pada alat pemanas dan pendingin air.

1.3 Tujuan Penelitian

Adapun tujuan dari penelitian tugas akhir ini adalah meliputi beberapa hal diantaranya:

1. Analisis karakteristik konsumsi energi pada modul peltier terhadap pelepasan kalor.
2. Analisis karakteristik laju pelepasan kalor panas dan kalor dingin pada modul peltier.
3. Rancang bangun sistem pemanas dan pendingin air menggunakan modul peltier.
4. Analisis konfigurasi dua modul peltier pada sistem pemanas dan pendingin air.
5. Analisis kinerja modul peltier sebagai sumber kalor panas dan kalor dingin pada alat pemanas dan pendingin air.

1.4 Manfaat Penelitian

Adapun manfaat dari penelitian ini adalah pemanas dan pendingin air yang hemat listrik.

1.5 Batasan Penelitian

Adapun batasan dari penelitian ini adalah penggunaan 2 modul peltier dalam pemanas dan pendingin air.

1.6 Sistematika Pelaporan

Sebagai gambaran umum laporan serta untuk mempermudah dalam penyusunan laporan Tugas Akhir ini, maka dibuat sistematika pembahasan sebagai berikut:

BAB I PENDAHULUAN

Bab ini membahas tentang latar belakang masalah, identifikasi masalah, tujuan masalah, batasan masalah, dan sistematika pembahasan.

BAB II LANDASAN TEORI

Landasan teori berisi teori-teori yang menunjang serta mengacu pada daftar pustaka. Bab ini berisi tentang teori peralatan utama termoelektrik,

BAB III METODOLOGI PENELITIAN

Bab ini berisi tentang desain perangkat berdasarkan teori yang menunjang pada proses pembuatan alat.

BAB IV PENGUKURAN ATAU UJI COBA ALAT

Bab ini berisi tentang uji coba dengan perangkat yang dibuat. Hal ini sangat penting untuk dapat memfungsikan Tugas Akhir tersebut. Bagi yang melakukan penelitian atau membuat perangkat dapat melanjutkan dengan bab analisis.

BAB V KESIMPULAN DAN SARAN

Bab ini berisikan kesimpulan dan saran dari teori dan data-data yang diambil dalam penulisan laporan Tugas Akhir.

BAB II

LANDASAN TEORI

2.1 Perpindahan Kalor

Dari sisi sejarah kalor merupakan asal kata *caloric* ditemukan oleh ahli kimia Perancis yang bernama Antonnie Laurent Lavoiser (1743 – 1794), kalor merupakan suatu bentuk energi yang diterima oleh suatu benda yang menyebabkan benda tersebut berubah suhu atau wujud bentuknya. Kalor memiliki satuan Kalori (kal) dan Kilokalori (Kkal). 1 kal sama dengan jumlah panas yang dibutuhkan untuk memanaskan 1 gram air naik 1°C. (Akbar 2018) Teori kalor dasar adalah :

1. Kalor yang diterima sama dengan kalor yang dilepas. Azas Black. Penemunya adalah Joseph Black (1720 – 1799) dari Inggris.
2. Kalor dapat terjadi akibat adanya satu gesekan. Penemunya adalah Benyamin Thompson (1753 – 1814) dari Amerika Serikat.
3. Kalor adalah salah satu bentuk energi. Ditemukan oleh Robert Mayer (1814 – 1878).
4. Kesetaraan antara satuan kalor dan satuan energi disebut kalor mekanik. Digagas oleh James Prescott (1818 – 1889).

Panas atau kalor adalah energi yang berpindah dari suhu tinggi ke suhu rendah. Kalor tersebut memiliki Satuan internasional (SI), yaitu joule. Benda yang bisa menghantarkan panas disebut dengan konduktor. Contoh benda konduktor yaitu tembaga, besi, air, timah dan aluminium. Sementara itu, benda yang tidak bisa menghantarkan panas disebut isolator. Contoh benda isolator yaitu plastik, kain, kayu, karet, kertas dan lain-lain.

Perpindahan kalor terjadi karena adanya perbedaan temperature antara dua buah benda sehingga energi mengalir dari suhu yang lebih tinggi ke suhu yang lebih rendah (Mangkurat 2018).

Peripindahan dapat terjadi secara konduksi, konveksi maupun radiasi:

1. Radiasi atau Pancaran (*Radiation*)

Metode perpindahan panas radiasi adalah perpindahan panas melalui gerakan gelombang cahaya, panas dipancarkan secara langsung dan berjalan lurus kepada benda yang menerimanya.

2. Konduksi atau Hantaran (*Conduction*)

Metode perpindahan panas konduksi adalah panas berpindah melalui benda padat. Perpindahan panas secara konduksi ini juga berlaku untuk panas yang berpindah dari satu benda padat ke benda padat lainnya dengan syarat kedua benda padat tersebut berhubungan (kontak) langsung. Dalam kasus ini, molekul yang mempunyai suhu lebih tinggi karena proses pemanasan akan memberikan energi panasnya kepada molekul yang ada di dekatnya, begitu seterusnya. Konduksi, atau disebut juga hantaran, merupakan salah satu cara perpindahan kalor melalui suatu perantara zat tanpa disertai perpindahan bagian-bagian dari zat itu. Misalnya, ketika kita memanaskan logam pada salah satu ujungnya, maka lambat laun ujung lainnya akan menjadi panas karena adanya perpindahan kalor melalui logam tersebut (Kalor, n.d.).

3. Konveksi atau Aliran (*Convection*)

Metode perpindahan konveksi adalah perpindahan panas dengan cara mengalir dari bagian yang temperaturnya tinggi ke bagian yang lebih

rendah temperaturnya. Oleh karena perpindahan panas secara konveksi sehingga terjadi udara dingin yang berada di sekeliling evaporator yang mempunyai berat jenis lebih besar, karena beratnya sendiri udara dingin tersebut akan turun ke bawah dan udara panas yang ada di bawah karena di desak oleh udara dingin juga karena berat jenisnya lebih ringan akan naik ke atas.

Syarat terjadinya konduksi kalor suatu benda adalah adanya perbedaan suhu antara dua tempat pada benda tersebut. Persamaan yang digunakan dalam perpindahan kalor secara konduksi dikenal dengan persamaan Fourier

$$Q = k \cdot A \cdot \frac{dT}{dx} \quad (2.1)$$

Dimana :

Q = Energi kalor (Watt)

K = Koefisien perpindahan kalor konduksi (W/mK)

A = Luas permukaan (m²)

$\frac{dT}{dx}$ = Gradien *temperature* (K/m)

Perpindahan kalor secara konveksi merupakan perpindahan kalor yang diikuti dengan perpindahan partikel/molekul benda tersebut atau dengan kata lain terjadi laju aliran massa pada benda/substansi tersebut. Konveksi terbagi menjadi dua yaitu konveksi bebas dan konveksi paksa. Konveksi bebas terjadi karena fluida bergerak secara alamiah dimana pergerakan fluida tersebut lebih disebabkan oleh perbedaan massa jenis fluida akibat adanya variasi suhu pada fluida tersebut. Logikanya, kalau suhu fluida tinggi, tentunya dia akan menjadi lebih ringan dan mulai bergerak keatas. Sementara konveksi paksa terjadi karena Bergeraknya fluida

bukan karena alamiah. Fluida bergerak karena adanya alat yang digunakan untuk menggerakkan fluida tersebut, seperti kipas, pompa, blower, dan sebagainya.

Pada perpindahan kalor konveksi berlaku hukum perdinginan Newton yaitu

$$Q = h A (T_S - T_{\infty}) \quad (2. 2)$$

Dimana :

Q = Energi Kalor (Watt)

h = Koefisien perpindahan kalor konveksi ($W/m^2 K$)

A = Luas permukaan (m^2)

T_S = Temperatur permukaan (K)

T_{∞} = Temperatur Ambient (K)

Untuk menghitung nilai koefisien perpindahan kalor konveksi (h), digunakan perhitungan menggunakan bilangan bilangan tidak berdimensi antara lain bilangan Reynolds, bilangan Prandt dan bilangan Nubelt :

$$ReX = \frac{U_{\infty} X}{\nu} \quad (2. 3)$$

Dimana :

Re = Bilangan Reynolds

u_{∞} = Kecepatan aliran bebas (m/s)

ν = Viskositas kinematic (m/s^2)

X = Jarak lapisan batas (m)

Bilangan Prandalt menggambarkan hubungan antara medan kecepatan dengan suhu. Bilangan ditentukan melalui persamaan :

$$Pr = \frac{v}{\alpha} \quad (2.4)$$

Dimana :

Pr = Bilangan Prandalt

α = difusitas termal (m/s²)

v = Viskositas Kinematik (m/s²)

Bilangan Nubelt menggambarkan hubungan antara bilangan Prandlt dan Reynolds. Bilangan Nubelt ditentukan melalui persamaan :

$$Nu = \frac{0,3387 Re x \frac{11}{22}}{\left[1 + \left(\frac{0,0468}{Pr}\right)^{\frac{3}{2}}\right]^{\frac{3}{4}}} \quad (2.5)$$

Dimana :

Nu = Bilangan Nubelt

Re = Bilangan Reynolds

Pr = Bilangan Prandlt

Persamaan diatas merupakan persamaan Churchill dan Ozoer yang telah mengkorelasikan sejumlah besar data yang meliputi rentang angka Prandalt yang cukup luas untuk aliran laminar di atas plat rata yang isothermal. Untuk kasus fluks kalor tetap, angka 0,3387 diganti dengan 0,4637 dan 0,0468 diganti dengan 0,0207.

Kemudian untuk menentukan nilai koefisien konveksi udara (h) digunakan persamaan :

$$h = \frac{Nu \cdot K}{x} \quad (2.6)$$

Dimana :

h = Koefisien perpindahan kalor konveksi ($W/m^{\circ}C$)

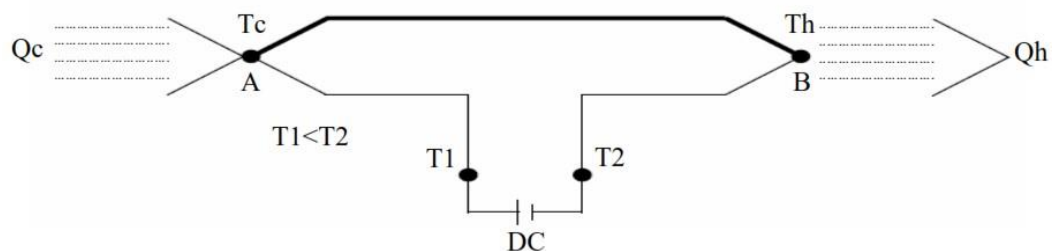
Nu = Bilangan Nubelt

k = Koefisien konduktivitas thermal udara ($W/m^{\circ}C$)

x = Dimensi karakteristik yang ditempuh partikel dalam lapisan batas (m)

2.2 Elemen Peltier

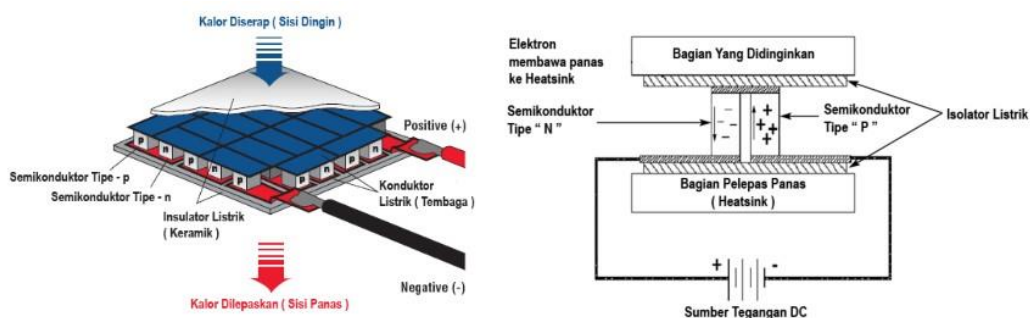
Terlihat pada gambar 2.1, bahwa jika 2 buah kawat logam dengan material yang berbeda (material A dan B) diberikan perbedaan tegangan, maka akan menghasilkan perbedaan temperatur di kedua sisinya. Perbedaan temperatur yang dihasilkan sebanding dengan jumlah arus searah yang dialirkan, sehingga nantinya ada bagian yang akan menyerap kalor dan ada bagian yang melepaskan kalor. Fenomena tersebut adalah efek peltier merupakan kebalikan dari fenomena efek Seebeck (Putra and Hidayat 2006).



Gambar 2.1 Efek Peltier

Pada gambar 2.1 dapat dilihat skema elemen peltier dengan sambungan semikonduktor p dan n. Hal yang perlu diperhatikan dari *efek Seebeck* dan Peltier

adalah bahwa keduanya bersifat reversibel. Artinya jika kutub sumber energi dibuat terbalik, maka panas dan dinginnya akan bertukar tempat pada ujung-ujung sambungan.



Gambar 2.2 Skema Elemen Peltier

(M.Akmal 2014)Prinsip kerja termoelektrik berdasarkan efek peltier seperti pada dambar 2.2 yaitu ketika arus DC diakirkan ke elemen peltier yang terdiri dari beberapa pasang semikonduktor tipe P (yaitu semikonduktor yang mempunyai tingkat energi yang lebih rendah) dan tipe N (yaitu semikonduktor dengan tingkat energi yang lebih tinggi) akan menyebabkan salah satu sisi elemen peltier menjadi dingin (kalar diserap) dan sisi lain menjadi panas (kalar dilepas)

Daya listrik didefinisikan sebagai laju hantaran energi dalam sirkuit listrik. Satuan SI (Standar Internasional) daya listrik adalah watt yang menyatakan banyaknya tenaga listrik yang mengalir persatuan waktu (Joule/detik).

$$P = V \cdot I \quad (2. 7)$$

Dimana,

P = daya listrik (Watt)

V = tegangan (Volt)

$I =$ arus (Ampere)

Dengan menambahkan persamaan 2.1 pada persamaan 2.2, maka didapatkan

:

$$h = \frac{Nu \cdot K}{x} \quad (2.8)$$

Dari kedua rumus diatas, maka dapat disimpulkan bahwa daya listrik akan bertambah jika :

1. Tegangan listrik bertambah besar
2. Arus listrik bertambah besar dan,
3. Resistansi atau hambatan bertambah besar..

Dalam pemilihan dan perhitungan pada modul termoelektrik terdapat tiga parameter penting yang perlu diperhatikan yaitu:

1. Temperatur Permukaan Sisi Panas Peltier/*hot side* (T_h)

Sisi panas peltier merupakan bagian dimana kalor akan dilepaskan pada saat catu daya DC disambungkan, untuk melepaskan kalor secara efektif maka pada sisi ini biasanya dipasang suatu alat penukar kalor (*heat Exchanger*) atau dengan *Heatsink* yang menggunakan media udara baik secara natural ataupun konveksi paksa. Pada aplikasi elemen peltier untuk proses pendinginan, temperature pada sisi panas ini perlu dijaga konstan pada temperatur tertentu karena dapat mempengaruhi temperatur sisi dingin yang diinginkan dan apabila kalor pada sisi panas ini tidak segera diserap oleh alat penukar kalor atau dilepaskan ke lingkungan maka temperatur pada sisi panas ini akan terus meningkat yang pada akhirnya dapat menyebabkan kerusakan pada sambungan

semi konduktor p dan n. Terdapat dua faktor penting yang mempengaruhi nilai temperatur sisi panas modul, yaitu:

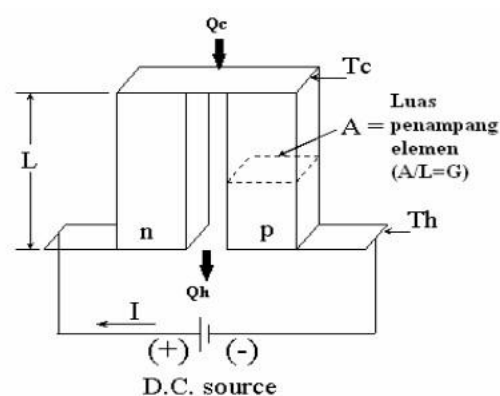
- 1) Temperatur ambien lingkungan
- 2) Efisiensi *Heatsink-Fan* atau *heat exchanger* yang digunakan pada sisi panas modul.

Temperatur sisi panas (*hot side*) dapat dicari dengan persamaan berikut :

$$Th = T_{amb} + (O) (Qh) \quad (2. 9)$$

Kemudian terlihat pada gambar 3 hubungan antara suplai daya yang diberikan dengan nilai kalor yang diserap pada sisi dingin dan kalor yang dilepas pada sisi panas. Hubungan antara kalor yang dilepas pada sisi panas dan kalor yang diserap sisi dingin serta energi listrik yang diberikan dapat dituliskan :

$$Qh = Qc + Pin \quad (2. 10)$$



Gambar 2.3 Skema Penampang Sambungan

2. Temperatur Permukaan Sisi Dingin Peltier/*Cold Side* (T_c)

Sisi dingin Peltier merupakan bagian yang temperaturnya lebih rendah saat catu daya DC disambungkan. Dalam perancangan peralatan, temperatur pada sisi dingin ini biasa terlebih dahulu ditentukan sebagai dasar perhitungan. Sehingga untuk mendapatkan temperatur dingin yang diinginkan maka temperatur sisi panas yang kemudian harus diatur. Untuk menentukan temperatur sisi panas digunakanlah parameter beda temperatur antara *hot side* dan *cold side* disimbolkan sebagai (ΔT) yang merupakan kemampuan elemen peltier selain dengan menyerap kalor yang dihasilkan pada sisi panas juga dapat memvariasikan tegangan dan kuat arus yang masuk ke elemen peltier. Beda temperatur (ΔT) dirumuskan :

$$\Delta T = T_h + T_c \quad (2.11)$$

Beda temperatur (ΔT) menjadi parameter penting untuk mengetahui kualitas atau kemampuan elemen Peltier khususnya untuk proses pendinginan. Dengan mengetahui (ΔT) maksimum yang dapat dicapai oleh suatu elemen peltier, maka T_c yang ingin dicapai bisa dilakukan dengan mengatur atau menjaga temperatur di sisi panas atau T_h . Secara umum pencapaian ΔT ($T_h - T_c$) dari modul termoelektrik selalu mendekati konstan, untuk lebih jelasnya lihat gambar 2.4. Jika T_h semakin rendah maka T_c semakin dingin, bila T_h semakin tinggi maka T_c tidak terlalu dingin. Gambar 2.4 juga memperlihatkan profil temperatur sistem termoelektrik.

3. Beban Pendinginan yang dapat diserap dari kompartemen dingin (Q_c)

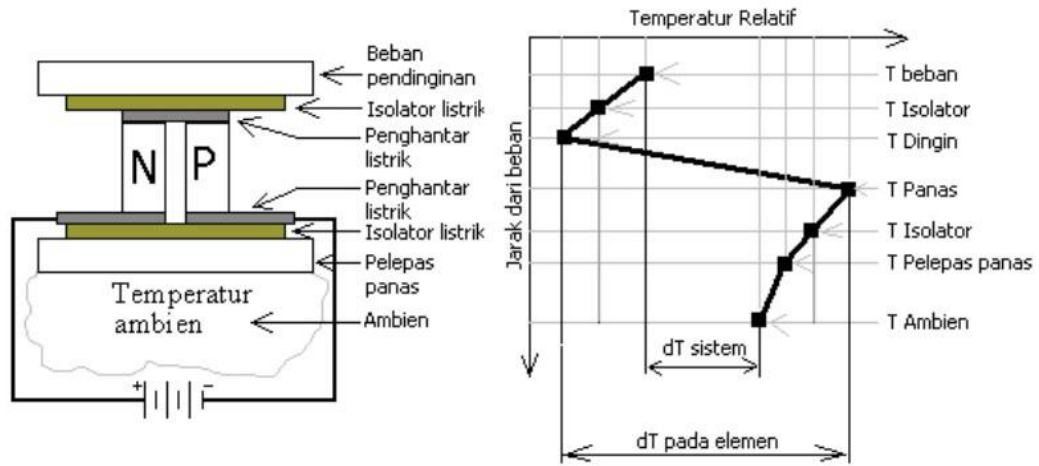
Beban kalor adalah jumlah total kalor yang harus dipindahkan oleh modul termoelektrik dari objek yang hendak didinginkan ke lingkungan. Terdapat dua jenis beban kalor yang harus diatasi, yaitu :

1) Beban Kalor Aktif

Beban kalor aktif terjadi jika adanya bagian dari beban yang menghasilkan kalor. Sebagai contoh adalah pelepasan kalor yang terjadi pada rangkaian listrik. Pada kasus aplikasi termoelektrik beban kalor aktif dapat sepenuhnya diabaikan.

2) Beban Kalor Pasif

Beban kalor pasif adalah sejumlah kalor yang pindah dari lingkungan ke objek yang sedang didinginkan akibat isolasi yang kurang baik, adanya fenomena konduksi, konveksi, serta radiasi. Perpindahan kalor radiasi pada sistem ini dapat diabaikan, karena efek yang ditimbulkan cukup kecil. Beban kalor pasif yang terjadi pada perancangan sebaiknya semaksimal mungkin dihilangkan agar tidak terjadi kehilangan kalor (*heat loses*) pada proses pendinginan.



Gambar 2.4 Profil Temperatur Modul TEC

Bahan semikonduktor yang biasa digunakan pada termokopel di elemen peltier seperti pada gambar 2.4 untuk tipe 'n' dan 'p' adalah *bismuth telluride*. (Ui 2009) Kinerja suatu modul termoelektrik secara sederhana dinyatakan dalam bentuk skema pada gambar 2.4 dan perhitungannya melalui persamaan :

Panas yang dipompa pada permukaan dingin (watts);

$$Q_C = 2N [\alpha I T_C - I^2 p / 2G - k \Delta T] \tag{2. 12}$$

Tegangan listrik (volts);

$$V = 2N [I p / G + \alpha \Delta T] \tag{2. 13}$$

Arus maksimum (amps);

$$I_{max} = (k G / \alpha) [\sqrt{1 + 2ZTh} - 1] \tag{2. 14}$$

$$I_{opt} = k \Delta T G (1 + \sqrt{1 + Z\bar{T}}) / (\alpha \bar{T}) \tag{2. 15}$$

Arus listrik optimum (amps);

COP Optimum pada I_{opt} ;

$$\text{COP}_{\text{opt}} = (\bar{T}/\Delta T) \left(\sqrt{1 + Z \bar{T}} - 1 / \sqrt{1 + Z \bar{T}} + 1 \right) \quad (2.16)$$

COP terhadap Pin

$$\text{COP} = Q_c / \text{Pin} \quad (2.17)$$

Maximum ΔT , dengan $Q_c 0$ ($^{\circ}\text{C}$ or K);

$$\Delta T_{\text{max}} = T_h - \left[\sqrt{1 + 2ZTh} - 1 \right] / Z \quad (2.18)$$

Dimana :

T_h = Temperatur sisi panas (K)

T_c = Temperatur sisi dingin (K)

ΔT = $T_h - T_c$ (K)

$\Psi = \frac{1}{2} (T_h + T_c)$ (Temperatur rata-rata) (K)

G = Area/panjang dari elemen termoelektrik (A/L) (cm)

N = Banyaknya termokopel

I = Arus (ampere)

COP = *Coefficient of Performance* (Q_c/IV)

Q_c = Beban kalor yang dipindahkan, Watt

Pin = Daya input elemen peltier, Watt

α = Koefisien *Seebeck* (volt/K)

ρ = Resistivitas (Ω cm)

κ = Konduktivitas termal (watt/cm K)

$$Z = \alpha^2 / \rho\kappa \text{ (Figur Merit K-1)}$$

$$S = \text{Device Seebeck Voltage } (2\alpha N) \text{ (volts/K)}$$

$$R = \text{Device Electrical Resistance } (2\rho N/G) \text{ (ohm)}$$

$$K = \text{Device Thermal Conductance } (2\kappa NG) \text{ (watt/K)}$$

Tabel 2.1 merupakan parameter-parameter yang dapat digunakan untuk perhitungan persamaan diatas.

Tabel 2.1 Material Parameter

T (K)	α (10^{-4} V/K)	ρ (10^3 ohm.cm)	κ (10^3 W/cm.K)	Z (10^{-3} 1/K)
225	1.70	0.68	1.87	223
250	1.84	0.80	1.77	2.38
273	1.94	0.92	1.61	2.54
300	2.02	0.10	1.51	2.68
325	2.07	1.16	1.53	2.44
350	2.10	1.28	1.55	2.22
375	2.00	1.37	1.58	1.88
400	1.96	1.48	1.63	1.59
425	1.90	1.58	1.73	1.32
450	1.85	1.68	1.88	1.06
475	1.85	1.76	2.09	0.87

2.3 Mikrokontroler

Mikrokontroler merupakan sistem mikroprosesor lengkap yang terkandung di dalam sebuah chip. Mikrokontroler berbeda dari mikroprosesor serba guna yang digunakan dalam sebuah PC, karena di dalam sebuah mikrokontroler umumnya telah terdapat komponen pendukung sistem minimal mikroprosesor, yakni memori dan antarmuka I/O, bahkan ada beberapa jenis mikrokontroler yang memiliki fasilitas ADC, PLL, EEPROM dalam satu kemasan, sedangkan di dalam mikroprosesor umumnya hanya berisi CPU saja (Mikroprosesor 2013).

Mikrokontroler adalah sebuah komputer kecil (*“special purpose computers”*) di dalam satu IC yang berisi CPU, memori, timer, saluran komunikasi

serial dan paralel, Port input/output, ADC. Mikrokontroler digunakan untuk suatu tugas dan menjalankan suatu program (Suhaeb et al. 2017).

Sejarah mikrokontroler diawali pada tahun 1617, John Napier menemukan sistem untuk melakukan perkalian dan pembagian berdasarkan logaritma dan terus berkembang sampai yang populer sekarang adalah mikrokontroler jenis AVR.

Mikroprosesor adalah *Central Processing Unit* (CPU) didalam *single chip*, mikro-Komputer adalah mikroprosesor yang dihubungkan rangkaian pendukung, jika komponen yang menyusun sebuah mikro-komputer diletakkan bersama didalam *single chip silicon* maka disebut dengan mikrokontroler. Arsitektur Mikrokontroler terbagi atas dua jenis yaitu Arsitektur CISC (*Complex Instruction Set Computer*) dan Arsitektur RISC (*Reduce Instruction Set Computer*). Jenis Mikrokontroler yang ada pada kalangan umum sekarang yaitu TinyAVR, AT90S, ATmega, Xmega, dan AVR32.

2.4 Arduino



Gambar 2.5 Arduino Board

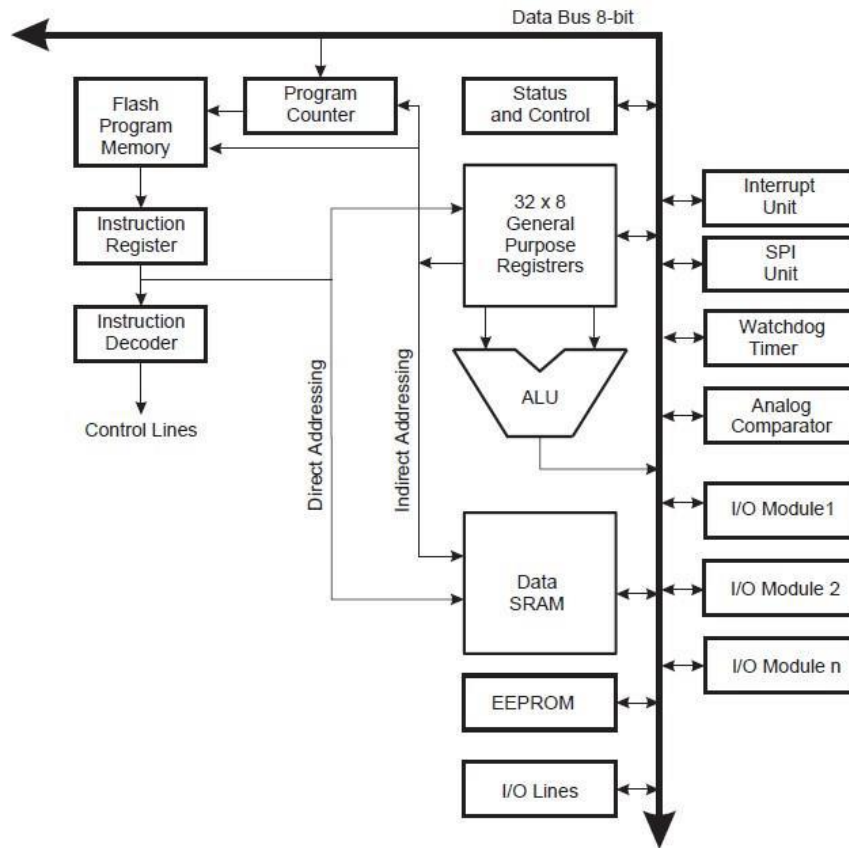
Pada gambar 2.5 menunjukkan *board* Arduino. Arduino Uno adalah papan sirkuit berbasis mikrokontroler ATmega328. IC (*integrated circuit*) ini memiliki 14

input/output digital (6 *output* untuk PWM), 6 analog input, resonator kristal keramik 16 MHz, Koneksi USB, soket adaptor, pin header ICSP, dan tombol reset. Hal inilah yang dibutuhkan untuk mensupport mikrokontrol secara mudah terhubung dengan kabel power USB atau kabel *power supply* adaptor AC ke DC atau juga *battery* (Id.scribd.com, n.d.).

Mikrokontroller ATmega 328 memiliki arsitektur Harvard, yaitu memisahkan memori untuk kode program dan memori untuk data sehingga dapat memaksimalkan kerja dan parallelism. Instruksi - intruksi dalam memori program dieksekusi dalam satu alur tunggal, dimana pada saat satu instruksi dikerjakan instruksi berikutnya sudah diambil dari memori program (Muliadi 2015).

Konsep inilah yang memungkinkan instruksi – instruksi dapat dieksekusi dalam setiap satu siklus clock 32 x 8 bit register serba guna digunakan untuk mendukung operasi pada ALU (*Arithmetic Logic unit*) yang dapat dilakukan dalam satu siklus. 6 dari register serbaguna ini dapat digunakan sebagai 3 buah register pointer 16 bit pada mode pengalamatan tidak langsung untuk mengambil data pada ruang memori data ketiga register pointer 16 bit ini disebut dengan register X (gabungan R26 dan R27), register Y (gabungan R28 dan R29), dan register Z (gabungan R30 dan R31). Hampir semua instruksi AVR memiliki format 16 bit. Setiap alamat memori program terdiri dari instruksi 16 bit atau 32 bit. Selain register serba guna di atas, terdapat register lain yang terpetakan dengan teknik memori mapped I/O selebar 64 bit. Beberapa register ini digunakan untuk fungsi khusus antara lain sebagai register *control Timer/Counter*, Interupsi, ADC, USART, SPI, EEPROM, dan fungsi I/O lainnya. Register - register ini menempati memori pada alamat 0x20h - 0x5Fh.

Berikut ini adalah tampilan arsitektur ATmega 328 :



Gambar 2.6 Arsitektur ATmega328

Pada gambar 2.6 menunjukkan arsitektur ATmega328. Arduino memiliki kelebihan tersendiri dibanding board mikrokontroler yang lain selain bersifat *open source*, arduino juga mempunyai bahasa pemrograman sendiri yang berupa bahasa C. Selain itu dalam *board* arduino sendiri sudah terdapat *loader* yang berupa USB sehingga memudahkan kita ketika kita memprogram mikrokontroler di dalam arduino. Sedangkan pada kebanyakan *board* mikrokontroler yang lain yang masih membutuhkan rangkaian *loader* terpisah untuk memasukkan program ketika kita memprogram mikrokontroler. Port USB tersebut selain untuk *loader* ketika memprogram, bisa juga difungsikan sebagai port komunikasi serial (Citrakesumasari 2018).

Tabel 2.2 Deskripsi Arduino

<i>Microcontroller</i>	Atmega328
<i>Operating Voltage</i>	5V
<i>Input Voltage (recommended)</i>	7 – 12V
<i>Input Voltage (limits)</i>	6 – 20V
Digital I/O Pins	14 (<i>of which 6 provide PWM output</i>)
Analog Input Pins	6
DC Current per I/O Pin	40 mA
DC Current for 3.3V Pin	50 mA
Flash Memory	32 KB (Atmega328) <i>of which 0.5 KB used by bootloader</i>
SRAM	2 KB (Atmega328)
EEPROM	1 KB (Atmega328)
Clock Speed	16 MHz
Length	68.6 mm
Width	53.4 mm
Weight	25 g

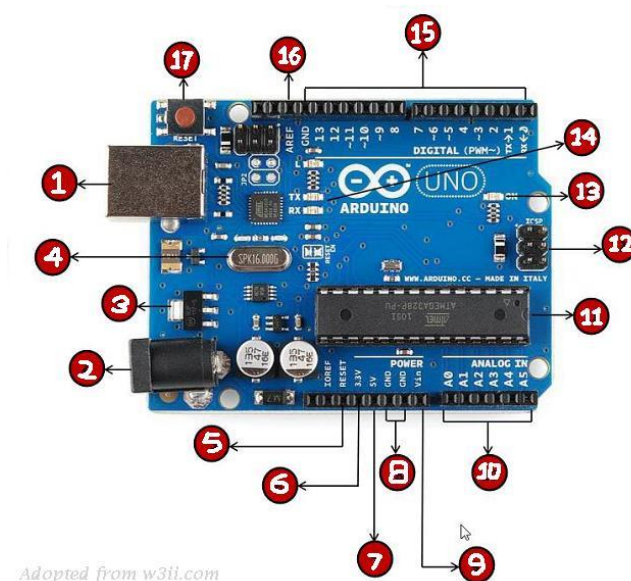
Pada table 2.2 menunjukkan deskripsi ArduinoUno. Uno berbeda dari semua board mikrokontrol diawal-awal yang tidak menggunakan chip khusus driver FTDI USB-to-serial. Sebagai penggantinya penerapan USB-to-serial adalah ATmega16U2 versi R2 (versi sebelumnya ATmega8U2). Versi Arduino Uno Rev.2 dilengkapi resistor ke 8U2 ke garis ground yang lebih mudah diberikan ke mode DFU. Untuk keunggulan board Arduino Uno Revision 3 antara lain:

1. pinout: ditambahkan pin SDA dan SCL di dekat pin AREF dan dua pin lainnya diletakkan dekat tombol RESET, fungsi IOREF melindungi kelebihan tegangan pada papan rangkaian. Keunggulan perlindungan

ini akan kompatibel juga dengan dua jenis board yang menggunakan jenis AVR yang beroperasi pada tegangan kerja 5V dan Arduino Due tegangan operasi 3.3V

2. Rangkaian RESET yang lebih bagus.
3. Penerapan ATmega 16U2 pengganti 8U2.

Terdapat bagian bagian pada Arduino, diantaranya :



Gambar 2.7 Bagian - bagian Arduino

Pada gambar 2.7 merupakan bagian – bagian Arduino. Adapun bagian – bagian dari Arduino yaitu :

1. Power USB

Power USB digunakan untuk memberikan catu daya ke Papan Arduino menggunakan kabel USB dari komputer.

2. Power (*Barrel Jack*)

Papan Arduino dapat juga diberi catu daya secara langsung dari sumber daya AC dengan menghubungkannya ke *Barrel Jack*.

3. *Voltage* Regulator

Fungsi dari *voltage* regulator adalah untuk mengendalikan tegangan yang diberikan ke papan Arduino dan menstabilkan tegangan DC yang digunakan oleh prosesor dan elemen-elemen lain.

4. *Crystal Oscillator*

Crystal oscillator membantu Arduino dalam hal yang berhubungan dengan waktu. Bagaimana Arduino menghitung waktu? Jawabannya adalah, dengan menggunakan *crystal oscillator*. Angka yang tertulis pada bagian atas crystal 16.000H9H berarti bahwa frekuensi dari oscillator tersebut adalah 16.000.000 Hertz atau 16 MHz.

5. 17 Arduino Reset

Kita dapat mereset papan arduino, misalnya memulai program dari awal. Terdapat dua cara untuk mereset Arduino Uno. Pertama, dengan menggunakan reset button (17) pada papan arduino. Kedua, dengan menambahkan reset eksternal ke pin Arduino yang berlabel RESET (5).

6. 3.3V : *Supply 3.3 output* volt

7. 5V : *Supply 5 output* volt

Sebagian besar komponen yang digunakan papan Arduino bekerja dengan baik pada tegangan 3.3 volt dan 5 volt.

8. GND (*Ground*)

Ada beberapa pin GND pada Arduino, salah satunya dapat digunakan untuk menghubungkan *ground* rangkaian.

9. Vin

Pin ini juga dapat digunakan untuk memberi daya ke papan arduino dari sumber daya eksternal, seperti sumber daya AC.

10. Analog pin

Papan Arduino Uno memiliki lima pin input analog A0 sampai A5. Pin-pin ini dapat membaca sinyal dari sensor analog seperti sensor kelembaban atau temperatur dan mengubahnya menjadi nilai digital yang dapat dibaca oleh mikroprosesor.

11. Main *microcontroller*

Setiap papan Arduino memiliki Mikrokontroler. Kita dapat menganggapnya sebagai otak dari papan Arduino. IC (*integrated circuit*) utama pada Arduino sedikit berbeda antara papan arduino yang satu dengan yang lainnya. Mikrokontroler yang sering digunakan adalah ATMEL. Kita harus mengetahui IC apa yang dimiliki oleh suatu papan Arduino sebelum memulai memprogram arduino melalui Arduino IDE. Informasi tentang IC terdapat pada bagian atas IC. Untuk mengetahui konstruksi detail dari suatu IC, kita dapat melihat lembar data dari IC yang bersangkutan.

12. ICSP pin Kebanyakan, ICSP adalah AVR, suatu programming header kecil untuk Arduino yang berisi MOSI, MISO, SCK, RESET, VCC, dan GND. Hal ini sering dirujuk sebagai SPI (*Serial Peripheral Interface*), yang dapat dipertimbangkan sebagai “*expansion*” dari output. Sebenarnya, kita memasang perangkat output ke master bus SPI

13. Power LED *indicator*

LED ini harus menyala jika menghubungkan Arduino ke sumber daya. Jika LED tidak menyala, maka terdapat sesuatu yang salah dengan sambungannya.

14. TX dan RX LED

Pada papan Arduino, kita akan menemukan label: TX (transmit) dan RX (*receive*). TX dan RX muncul di dua tempat pada papan Arduino Uni. Pertama, di pin digital 0 dan 1, Untuk menunjukkan pin yang bertanggung jawab untuk komunikasi serial. Kedua, TX dan RX led. TX led akan berkedip dengan kecepatan yang berbeda saat mengirim data serial. Kecepatan kedip tergantung pada baud rate yang digunakan oleh papan arduino. RX berkedip selama menerima proses.

15. Digital I/O

Papan Arduino Uno memiliki 14 pin I/O digital, 6 pin output menyediakan PWM (*Pulse Width Modulation*). Pin-pin ini dapat dikonfigurasi sebagai pin digital input untuk membaca nilai logika (0 atau 1) atau sebagai pin digital output untuk mengendalikan modul-modul seperti LED, relay, dan lain-lain. Pin yang berlabel “~” dapat digunakan untuk membangkitkan PWM.

16. AREF

AREF merupakan singkatan dari Analog Reference. AREF kadang-kadang digunakan untuk mengatur tegangan referensi eksternal (antar 0 dan 5 Volt) sebagai batas atas untuk pin *input analog input*.

Bahasa pemrograman arduino merupakan bahasa C yang sudah disederhanakan dengan bahasa pemrogramannya sehingga mempermudah kita dalam mempelajari dan mendalami mikrokontroler.

2.5 *Thermocouple*

Termokopel (*thermocouple*) merupakan salah satu jenis sensor suhu yang paling populer dan sering digunakan dalam berbagai rangkaian ataupun peralatan

listrik dan Elektronika yang berkaitan dengan Suhu (*Temperature*). Beberapa kelebihan Termokopel yang membuatnya menjadi populer adalah responnya yang cepat terhadap perubahan suhu dan juga rentang suhu operasionalnya yang luas yaitu berkisar diantara -200°C hingga 2000°C . Selain respon yang cepat dan rentang suhu yang luas, Termokopel juga tahan terhadap guncangan/getaran dan mudah digunakan (Gita 2019).

Thermocouple merupakan sensor yang mengubah besaran suhu menjadi tegangan, dimana sensor ini dibuat dari sambungan dua bahan *metallic* yang berlainan jenis. Sambungan ini dikomposisikan dengan campuran kimia tertentu, sehingga dihasilkan beda potensial antar sambungan yang akan berubah terhadap suhu yang dideteksi. Thermocouple suatu rangkaian yang tersusun dari dua buah logam yang masing-masing mempunyai koefisien muai panjang berbeda yang dihubungkan satu dengan yang lain pada ujung-ujungnya. Jika pada kedua titik hubung kedua logam tersebut mempunyai perbedaan temperature, maka timbullah beda potensial yang memungkinkan adanya arus listrik di dalamnya.



Gambar 2.8 *Thermocouple Type K*

Salah satu logam penyusun pada gambar 2.8 , nikel, adalah magnet; karakteristik termokopel yang dibuat dengan bahan magnetik adalah bahwa mereka

mengalami perubahan langkah dalam output ketika bahan magnetik mencapai Titik Cure-nya (sekitar 354°C untuk *termokopel tipe K*).

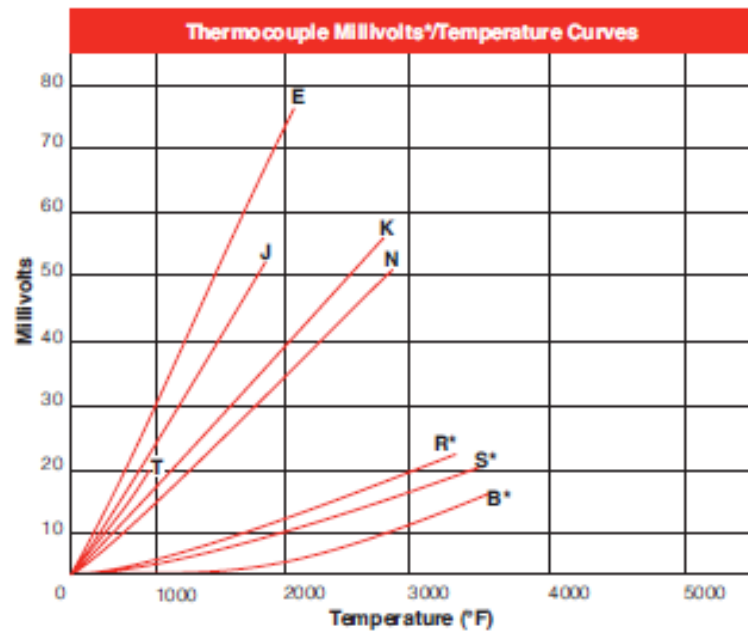
Prinsip kerjanya memanfaatkan karakteristik hubungan antara tegangan (volt) dengan temperatur. Setiap jenis logam, pada temperatur tertentu memiliki tegangan tertentu pula. Pada temperatur yang sama, logam A memiliki tegangan yang berbeda dengan logam B, terjadilah perbedaan tegangan (kecil sekali, miliVolt) yang dapat dideteksi. Jika sebuah batang logam dipanaskan pada salah satu ujungnya maka pada ujung tersebut elektron-elektron dalam logam akan bergerak semakin aktif dan akan menempati ruang yang semakin luas, elektron-elektron saling desak dan bergerak ke arah ujung batang yang tidak dipanaskan. Dengan demikian pada ujung batang yang dipanaskan akan terjadi muatan positif. Kerapatan elektron untuk setiap bahan logam berbeda tergantung dari jenis logam. Jika dua batang logam disatukan salah satu ujungnya, dan kemudian dipanaskan, maka elektron dari batang logam yang memiliki kepadatan tinggi akan bergerak ke batang yang kepadatan elektronnya rendah, dengan demikian terjadilah perbedaan tegangan diantara ujung kedua batang logam yang tidak disatukan atau dipanaskan. Besarnya termolistrik atau gem (gaya elektromagnetik) mengalir dari titik *hot-junction* ke *cold-junction* atau sebaliknya. Setelah terdeteksi perbedaan tegangan (volt). Beda tegangan ini *linear* dengan perubahan arus, sehingga nilai arus ini bisa dikonversi kedalam bentuk tampilan *display*. Sebelum dikonversi, nilai arus di komparasi dengan nilai acuan dan nilai *offset* di bagian komparator, fungsinya untuk menerjemahkan setiap satuan amper ke dalam satuan volt kemudian dijadikan besaran temperatur yang ditampilkan melalui layar/monitor berupa *seven*

segment yang menunjukkan temperatur yang dideteksi oleh termokopel. Seperti pada tabel :

Tabel 2.3 *Datasheet Thermocouple*

Tipe	Jenis Bahan	
	Kaki Positif	Kaki Negatif
B	Paduan Platina - 30 Rhodium	Platina
E	Paduan Nikel - Chromium (Chromel)	Paduan Tembaga - Nichel
J	Besi	Paduan Tembaga- Nichel
K	Paduan Nickel - Chromium (Chromel)	Paduan Nikel - Aluminium
N	Nicrosil	Nisil
R	Paduan Platina - 13 Rhodium	Platina
S	Paduan Platina - 10	Platina
T	Tembaga	Paduan Tembaga - Nikel

(Effendrik, Joelianto, and Sucipto, n.d.) Karakteristik sensor termokopel tipe K dapat mendeteksi suhu dari -2000°C sampai $+12500^{\circ}\text{C}$, Bahan Logam Konduktor Positif : Nickel-Chromium, Bahan Logam Konduktor Negatif : Nickel-Aluminium. Pada percobaan ini sensor termokopel akan mendeteksi suhu mulai dari 300°C hingga 1000°C . Pada gambar 2.9 akan menunjukkan kurva dari masing – masing jenis termokopel.



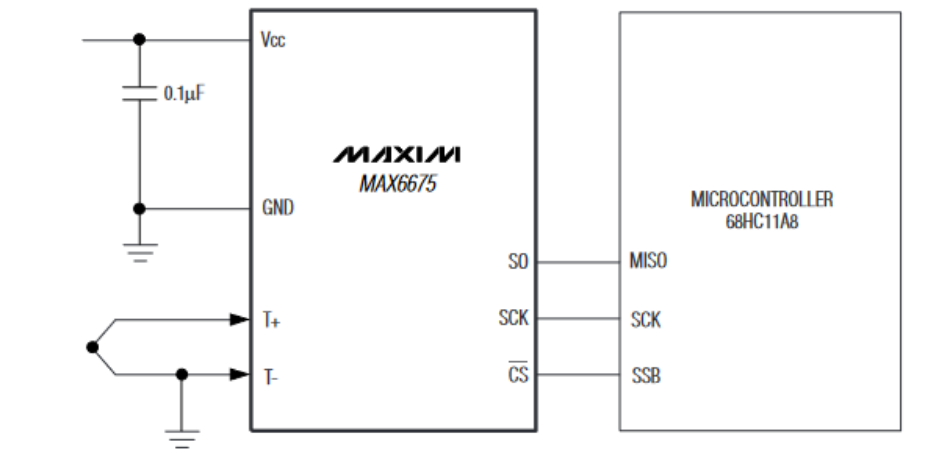
Gambar 2.9 Kurva Karakteristik *Thermocouple*

2.6 MAX6675

MAX6675 merupakan sebuah *converter* pengganti *coldjunction* dan pendigitalan sinyal dari *Thermocouple* tipe-K. Data yang diberikan adalah output dalam resolusi 12-bit, kompatibel dengan SPI™, dan hanya Format *Read Only*. *Converter* ini mampu membaca suhu sampai 0,25° C, dan memungkinkan pembacaan suhu tinggi sampai + 1024° C, Dengan akurasi *thermocouple* 8 LBS untuk suhu mulai dari 0° C hingga + 700° C (Martina 2017).

Fungsi dari termokopel adalah untuk mengetahui perbedaan temperature di bagian ujung dari dua bagian metal yang berbeda dan disatukan. Termokopel tipe hot junction dapat mengukur mulai dari 0o C sampai +1023,75o C. MAX6675 memiliki bagian ujung cold end yang hanya dapat mengukur -20o C sampai +85o C. Pada saat bagian *cold end* MAX6675 mengalami fluktuasi suhu maka MAX6675 akan tetap dapat mengukur secara akurat perbedaan *temperature* pada bagian yang lain. MAX6675 dapat melakukan koreksi atas perubahan pada temperature ambient

dengan kompensasi *cold-junction*. *Device* mengkonversi temperature ambient yang terjadi ke bentuk tegangan menggunakan sensor temperature diode. Untuk dapat melakukan pengukuran actual, MAX6675 mengukur tegangan dari output termokopel dan tegangan dari sensing diode (Indoware 2014).



Gambar 2..10 Gambar Blok Diagram MAX6675

Pada gambar 2.10 menunjukkan blok diagram MAX6675 merupakan *thermocouple digital converter* canggih, dengan *built in 12-bit analog ke digital* (ADC). MAX6675 juga merupakan *cold-junction compensation sensing, digital controller, SPI-compatible interface* dan *control logic*. MAX6675 dapat dengan mudah dikoneksikan ke Arduino atau *minsys* lainnya menggunakan komunikasi SPI.

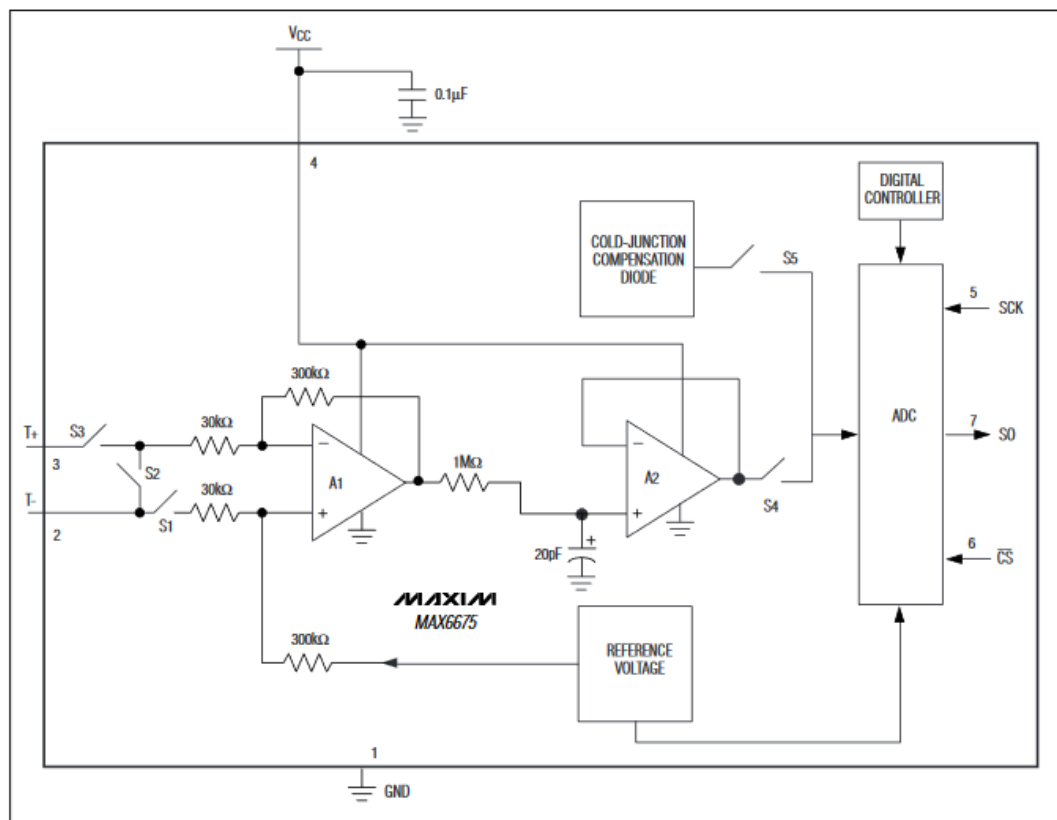
Tabel 2.4 Spesifikasi Modul MAX6675

Operating Voltage	3.0 ~ 5.5V
Operating Current	50mA
Cold junction compensation range	-20 ~ + 80 Degree
Module size	25mm * 15mm * 13mm
Temperature resolution	0.25 Degree
Using SPI 3 wire communication	SO, CS & SCK
Internal integrated cold junction compensation circuit	

With a simple three serial interface
Temperature signal can be converted into 12-bit
digital

Fitur MAX6675 yaitu ;

1. Konversi digital langsung dari output termokopel tipe-K
2. Kompensasi *cold-junction*
3. Komunikasi kompatibel dengan *protocol* SPI
4. *Open thermocouple detection*



Gambar 2.11 Skematik Rangkaian MAX6675

Skematik MAX6675 pada gambar 2.11 termasuk perangkat *signal-condition* untuk mengkonversi sinyal *thermocouple* ke dalam tegangan yang kompatibel dengan saluran masukan dari ADC. T + dan Tinputs terhubung ke sirkuit internal

yang mengurangi kesalahan/error dari kabel *thermocouple*. Sebelum mengubah tegangan *thermoelectric* ke nilai suhu yang setara, perlu mengimbangi perbedaan antara sisi *cold-junction thermocouple* (suhu ambient MAX6675) dan $0\text{ }^{\circ}\text{C}$ referensi virtual. Untuk termokopel tipe-K, perubahan tegangan terjadi pada $41\mu\text{V}/^{\circ}\text{C}$, yang mendekati Karakteristik *thermocouple* secara linear.

$$V_{\text{out}} = (41\mu\text{V} / ^{\circ}\text{C}) \cdot 5 \cdot (\text{TR} - T_{\text{amb}}) \dots\dots\dots (2.2)$$

Dimana:

V_{out} adalah tegangan keluaran *thermocouple* (μV).

TR adalah suhu *thermocouple junction* ($^{\circ}\text{C}$). [12]



Gambar 2.12 Modul MAX6675

Modul MAX6675 pada gambar 2.12 memiliki 5 pin yang terdiri dari :

1. Vcc port ini menggunakan tegangan +5V
2. SO port ini inputan untuk port MISO pada IC ATmega yang berfungsi sebagai jalur data untuk komunikasi.
3. Cs port ini inputan untuk port ss pada IC ATmega yang berfungsi untuk *men-download* program atau data yang terbaca pada *termokopel-K*
4. Csk port ini inputan untuk port sck pada IC ATmega yang berfungsi sebagai *clock* data.

5. GND port ini berfungsi sebagai saluran *ground* atau pentanahan.

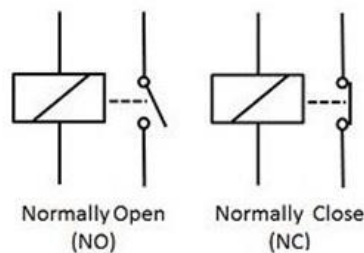
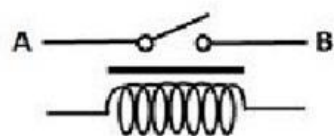
2.7 Relay

Relay adalah komponen elektronika yang berupa saklar atau *switch* elektrik yang dioperasikan menggunakan listrik. Relay juga biasa disebut sebagai komponen *electro mechanical* atau elektromekanikal yang terdiri dari dua bagian utama yaitu coil atau elektromagnet dan kontak saklar atau mekanikal. Komponen relay menggunakan prinsip elektromagnetik sebagai penggerak kontak saklar, sehingga dengan menggunakan arus listrik yang kecil atau low power, dapat menghantarkan arus listrik yang memiliki tegangan lebih tinggi. Berikut adalah gambar dan juga simbol dari komponen relay (Ii and Pustaka, n.d.).



(a)

SIMBOL RELAY



(b)

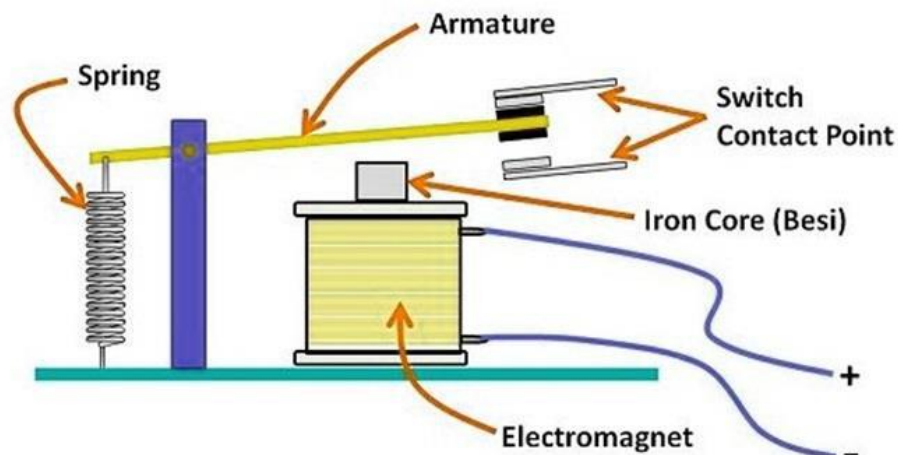
Gambar 2.13 (a) Relay, (b) Simbol Relay

Pada gambar 2.13 (a) menunjukkan bentuk fisik relay dan gambar 2.15 (b) menunjukkan symbol relay. Relay memiliki fungsi sebagai saklar elektrik. Namun jika diaplikasikan ke dalam rangkaian elektronika, relay memiliki beberapa fungsi yang cukup unik. Beberapa fungsi komponen relay saat diaplikasikan ke dalam sebuah rangkaian elektronika yaitu :

1. Mengendalikan sirkuit tegangan tinggi dengan menggunakan bantuan signal tegangan rendah.
2. Menjalankan fungsi logika alias logic function.
3. Memberikan fungsi penundaan waktu alias *time delay function*.
4. Melindungi motor atau komponen lainnya dari kelebihan tegangan atau korsleting.

Dalam pemakaiannya biasanya relay yang digerakkan dengan arus DC dilengkapi dengan sebuah dioda yang di-paralel dengan lilitannya dan dipasangterbaik yaitu anoda pada tegangan (-) dan katoda pada tegangan (+). Ini bertujuan untuk mengantisipasi sentakan listrik yang terjadi pada saat relay berganti posisi dari on ke off agar tidak merusak komponen di sekitarnya (Malang, n.d.).

Pada sebuah relay terdapat 4 buah bagian penting yakni *Electromagnet (Coil)*, *Armature*, *Switch Contact Point* (Saklar), dan *Spring*. Berikut prinsip kerja relay :



Gambar 2.14 Cara Kerja Relay

Dari gambar 2.14 dapat diketahui bahwa sebuah Besi (*Iron Core*) yang dililit oleh kumparan *Coil*, berfungsi untuk mengendalikan Besi tersebut. Apabila Kumparan *Coil* dialiri arus listrik, maka akan muncul gaya elektromagnetik yang dapat menarik Armature sehingga dapat berpindah dari posisi sebelumnya tertutup (NC) menjadi posisi baru yakni terbuka (NO).

Dalam posisi (NO) saklar dapat menghantarkan arus listrik. Pada saat tidak dialiri arus listrik, Armature akan kembali ke posisi awal (NC). Sedangkan *Coil* yang digunakan oleh relay untuk menarik *Contact Point* ke posisi close hanya membutuhkan arus listrik yang relatif cukup kecil.

1. NC atau *Normally Close* adalah kondisi awal relay sebelum diaktifkan selalu berada di posisi *CLOSE* (tertutup).
2. NO atau *Normally Open* adalah kondisi awal relay sebelum diaktifkan selalu berada di posisi *OPEN* (terbuka).

2.8 *Fan DC*

Perkembangan kipas angin semakin bervariasi baik dari segi ukuran, penempatan posisi, serta fungsinya. Fungsi yang umum adalah untuk pendingin udara, penyegar udara, ventilasi (*exhaust fan*), pengering (umumnya memakai komponen penghasil panas). Ukuran kipas angin mulai bervariasi ada kipas angin mini (Kipas angin listrik yang dipegang tangan menggunakan energi baterai), kipas angin digunakan juga di dalam unit CPU komputer seperti kipas angin untuk mendinginkan *processor*, *power supply* dan *cassing* (Arifin, Dewanti, and Kurnianto 2017).

Fan adalah mengatur volume panas udara agar ruangan yang tidak mengalami suhu panas dan dapat bersirkulasi udara secara normal. Terdapat dua jenis kipas angin berdasarkan arah angin yang dihasilkan, yaitu kipas angin centrifugal (angin mengalir searah dengan poros kipas) dan kipas angin axial (angin mengalir secara paralel dengan poros kipas) (Aulia, Fauzan, and Lubis 2021).



Gambar 2.15 *Fan DC*

Pada gambar 2.15 menunjukkan bentuk fisik *Fan DC*. *Fan DC* berfungsi untuk menjaga suhu udara agar tidak melewati batas suhu yang ditetapkan. Kipas angin juga dipasang pada alas laptop untuk menghantarkan udara dan membantu

kipas laptop dalam mendinginkan suhu laptop tersebut. Dalam hal ini, *Fan* DC 12V 0,18A digunakan untuk membantu pelepasan kalor.

2.9 LCD (*Liquid Crystal Display*) 16x2

LCD (*Liquid Crystal Display*) adalah suatu jenis media *display*/tampilan yang menggunakan kristal cair sebagai penampil utama. LCD dapat berfungsi untuk menampilkan suatu nilai hasil sensor, menampilkan teks, atau menampilkan menu pada aplikasi mikrokontroler. Pada praktek proyek ini, LCD yang digunakan adalah LCD 16x2 yang artinya lebar display 2 baris 16 kolom dengan 16 Pin konektor (Sandra, Simbar, and Syahrin 2017).



Gambar 2.16 *Display* LCD 16x2

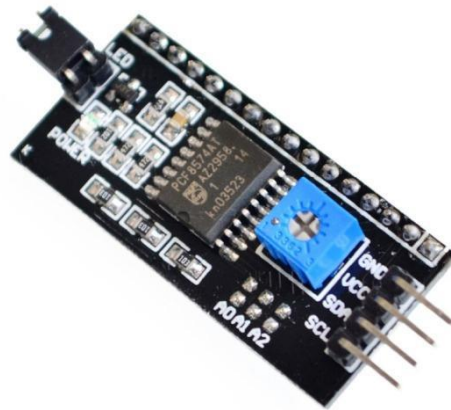
Pada gambar 2.16 menunjukkan bentuk fisik LCD 16x2. Pin yang terdapat pada LCD 16X2 :

1. VSS, merupakan *Ground* atau GND (-).
2. VDD, merupakan Tegangan *Supply* atau VCC (+5V).
3. V0 atau VEE, digunakan untuk mengatur kontras teks yang ditampilkan.
4. RS (*Register Select*), digunakan oleh Arduino untuk memilih lokasi memori saat penulisan data.

5. RW (*Read/Write*), digunakan untuk menentukan mode LCD, mode *read* atau mode *write*.
6. E (*Enable*), digunakan untuk mengaktifkan atau menonaktifkan mode penulisan karakter.
7. D0, data untuk bit ke-8
8. D1, data untuk bit ke-7
9. D2, data untuk bit ke-6
10. D3, data untuk bit ke-5
11. D4, data untuk bit ke-4
12. D5, data untuk bit ke-3
13. D6, data untuk bit ke-2
14. D7, data untuk bit ke-1
15. A, terhubung ke kaki anoda LED latar mendapat tegangan positif.
16. K, terhubung ke kaki katoda LED latar, mendapat tegangan negatif. Pin A dan K digunakan untuk menyalakan LED agar teks yang ditampilkan dapat terlihat dalam kegelapan.

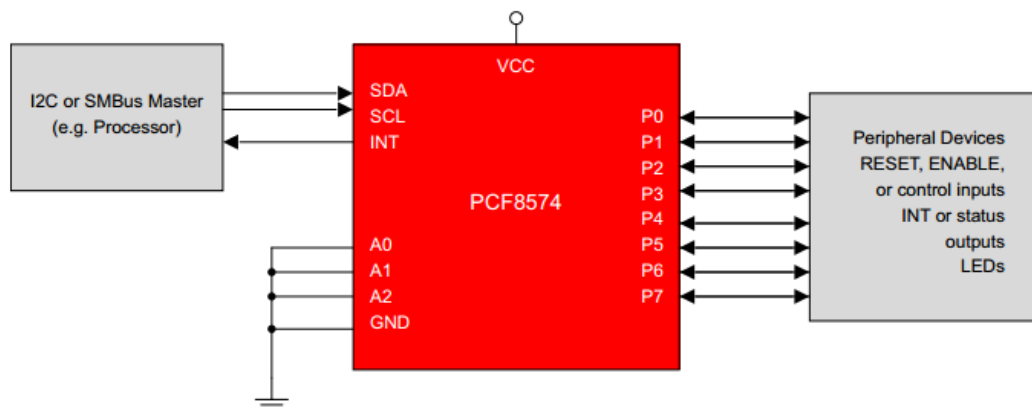
2.10 Modul I2C

Penggunaan modul LCD i2C ini dimaksudkan untuk menghemat penggunaan pin-pin mikrokontroler. i2C LCD adalah modul LCD yang dikendalikan secara serial sinkron dengan *protocol* i2C/IIC (*Inter Integrated Circuit*) atau TWI (*Two Wire Interface*). Normalnya, modul LCD dikendalikan secara parallel baik untuk jalur data maupun kontrolnya (Ramadhoni 2017).



Gambar 2.17 Modul I2C dengan chip PCF8574AT

Modul i2C pada gambar 2.17 adalah *converter* yang menggunakan chip PCF8574AT produk dari NXP sebagai controller. IC ini adalah sebuah 8 bit I/O expander for i2C bus yang pada dasarnya adalah sebuah *shift* register. Jalur komunikasi data dapat terlihat pada gambar dibawah :



Gambar 2.18 Gambar Jalur Komunikasi Data Chip PCF8574

2.11 AC - DC Power Supply

Manajemen daya memainkan peran utama dalam hampir setiap sistem elektronik karena mengontrol, mengatur, dan mendistribusikan daya DC ke seluruh sistem. Oleh karena itu, sub sistem manajemen daya DC dapat mempengaruhi keandalan, kinerja, biaya, dan waktu pemasaran peralatan elektronik terkait.

Subsistem manajemen daya memungkinkan sistem elektronik berfungsi dengan baik dengan memasok dan mengontrol daya DC-nya. Analoginya adalah bahwa subsistem manajemen daya berfungsi dengan cara yang mirip dengan pembuluh darah tubuh yang memasok nutrisi yang tepat untuk menjaga tubuh tetap hidup. Demikian pula, subsistem manajemen daya memasok dan mengontrol daya yang membuat sistem elektronik tetap hidup (Zlatanov 2017).

Power Supply adalah perangkat keras yang berfungsi untuk menurunkan tegangan, untuk melakukan konversi arus listrik dari arus AC menjadi arus DC dan juga menyediakan tegangan yang sesuai dengan rangkaian elektronika.



Gambar 2.19 AC - DC *Power Supply*

Pada gambar 2.19 merupakan bentuk fisik *Power Supply*. Beberapa fungsi yang masuk dalam proses pengubahan catu daya AC ke DC adalah sebagai berikut (Sitohang et al. 2018):

1. Penurun Tegangan Komponen utama yang bisa digunakan untuk menurunkan tegangan adalah transformator. Transformator terdiri dari dua buah lilitan yaitu lilitan primer (N_1) dan lilitan sekunder (N_2) yang

dililitkan pada suatu inti yang saling terisolasi atau terpisah antara satu dengan yang lain. Besar tegangan pada lilitan primer dan lilitan sekunder ditentukan oleh jumlah lilitan yang terdapat pada bagian primer dan sekundernya. Dengan demikian transformator digunakan untuk memindahkan daya listrik pada lilitan primer ke lilitan sekundernya tanpa adanya perubahan daya.

2. Penyearah Penyearah digunakan untuk menyearahkan gelombang bolak-balik (AC) yang berasal dari jaringan jala-jala listrik. Pada modul ini digunakan penyearah gelombang penuh, dan untuk mendapatkannya dapat dilakukan dengan dua cara yaitu dengan menggunakan dua buah atau empat dioda jembatan.

2.12 Penelitian Terkait

1. Sri Purwiyanti pada tahun 2017 dengan judul Aplikasi Efek Peltier Sebagai Kotak Penghangat dan Pendingin Berbasis Mikroprosesor Arduino Uno membahas tentang salah satu modul termoelektrik, yaitu efek peltier, dimanfaatkan untuk membuat kotak pendingin dan penghangat. Arduino uno digunakan untuk mengolah hasil pembacaan sensor dan memutus daya secara otomatis jika suhu di atas setting point. Kinerja kotak tersebut kemudian diuji dan dianalisa dalam keadaan dengan beban dan tanpa beban pada berbagai kondisi. Dari hasil pengujian diketahui bahwa instrumen ini memiliki suhu maksimal penghangat sebesar 38 °C dan suhu pendingin minimal sebesar 19,5 °C. Efek dari arus, suhu lingkungan, dan dimensi ruang juga telah dianalisa, yang menunjukkan bahwa alat ini dapat bekerja dengan cukup baik.

2. Nandy Putra pada tahun 2006 dengan judul Pengembangan Alat Uji Kualitas dan Karakteristik Elemen Peltier membahas tentang pengujian modul termoelektrik atau Elemen Peltier biasanya ditujukan untuk mendapatkan informasi mengenai perbedaan temperatur maksimum antara sisi panas dan sisi dingin elemen peltier dan COP (*Coefficient of Performance*). Sehubungan dengan pengembangan peralatan-peralatan berbasis modul termoelektrik sebagai pompa kalor, pengujian terhadap modul termoelektrik perlu dilakukan karena modul TE (termoelektrik) yang saat ini banyak beredar di pasar tidak mencantumkan standar spesifikasi yang jelas. Penggunaan modul TE yang sesuai dengan spesifikasi akan memberikan performa yang optimal pada rancangan alat. Penelitian ini bertujuan untuk mengembangkan alat uji kualitas dan spesifikasi elemen peltier. Pada paper ini dijelaskan tentang alat uji yang dikembangkan dan pengujian modul TE dengan menggunakan perhitungan daya listrik, COP dan beda temperatur. Design alat uji dibuat secara sederhana, dan cara kerjanya pun tidak rumit. Alat uji memiliki 2 buah waterblock yang dialiri air, yang berfungsi sebagai alat pengukur kalor yang diserap dan dilepaskan dari masing-masing sisi modul TE. Hasil design alat pengujian cukup kompak dan dapat digunakan sebagai alat uji kualitas dan karaktertiki elemen peltier
3. Andreas Hermawan Setyadi pada tahun 2014 dengan judul Pendingin Air Peltier Dengan Rangkaian Kaskade Paralel membahas tentang salah satu sistem pendingin yang sedang marak dikembangkan dengan menggunakan termoelektrik (peltier). Keunggulan yang dimiliki oleh

peltier adalah : a.) tidak berisik, b.) mudah dibawa kemana-mana, c.) ramah lingkungan. Selain memiliki beberapa keunggulan, peltier merupakan inovasi baru dalam bidang mesin pendingin. Penelitian dilakukan penulis secara eksperimen untuk mengetahui karakteristik dari alat pendingin menggunakan variasi 1 peltier, 2 peltier dan 3 peltier total jumlah peltier yang digunakan 3 peltier dengan tipe TEC1-12706A yang dirangkai secara paralel dan disusun bertumpuk (kaskade) untuk 2 peltier dan 3 peltier, kapasitas air 0,7 liter. Catu daya untuk peltier menggunakan adaptor dengan kapasitas 12 volt 17 ampere dan catu daya untuk kipas menggunakan adaptor 15 volt 2 ampere. Hasil dari penelitian 1 sampai dengan penelitian 6 menunjukkan bahwa penelitian yang penulis anggap sukses adalah penelitian 1 dengan 1 peltier pendinginan sisi panas menggunakan kipas. Beberapa kesimpulan yang diperoleh adalah sebagai berikut : a.) suhu pada sisi dingin peltier dapat mencapai $6,5^{\circ}\text{C}$ dengan 1 peltier pendinginan sisi panas menggunakan kipas, b.) kalor maksimal yang dilepas air sebesar 8,55 W dengan 1 peltier pendinginan sisi panas menggunakan kipas, c.) perbedaan suhu sisi panas dan sisi dingin peltier dari waktu ke waktu dari alat pendingin air dengan pendinginan sisi panas menggunakan kipas relatif konstan, yaitu sebesar $0,5^{\circ}\text{C}$, d.) efisiensi paling maksimal sebesar 20 % yaitu pada penelitian 1 dengan 1 peltier pendinginan sisi panas peltier menggunakan kipas.