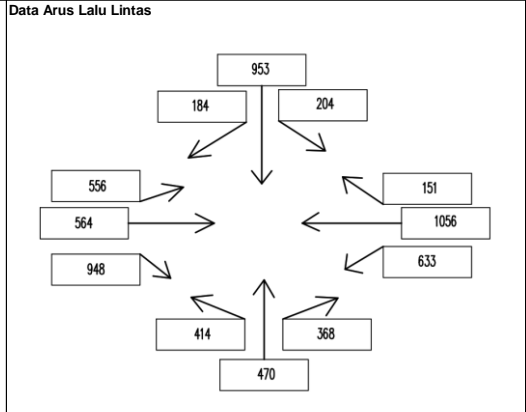
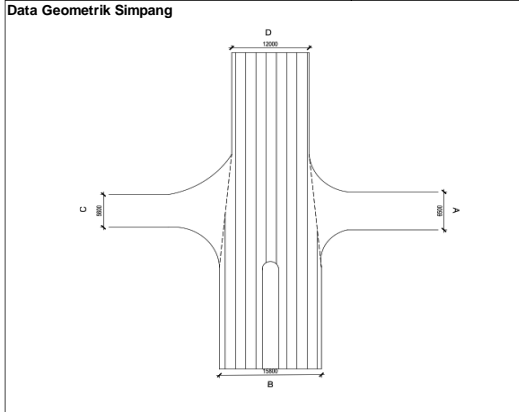


LAMPIRAN

LAMPIRAN 1 FORMULIR S-I DATA
ARUS LALU LINTAS



Tanggal: 23 Maret 2024	Ditangani Oleh: Yesa Maulana
Kota: Kota Tasikmalaya	Provinsi: Jawa Barat
Jalan Mayor: Jalan BD	
Jalan Minor: Jalan AC	
Periode: Jam 06-07 Pagi	

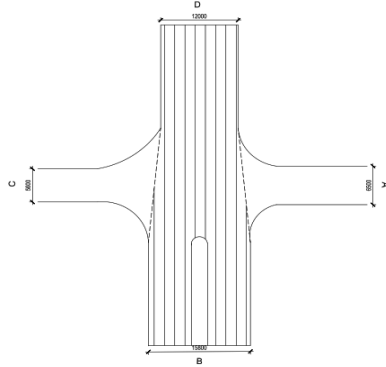


Median pada Jalan Utama:												
Komposisi Lalu lintas (%):												
Faktor SMP =			MP, EMP=	1,00	KS, EMP =	1,30	SM, EMP=	0,20	Faktor K =			
Arus Lalu Lintas			Kend/Jam	SMP/Jam	Kend/Jam	SMP/Jam	Kend/Jam	SMP/Jam	Kend/Jam	SMP/Jam	Q _{KB Total}	Q _{KTb}
Jalan Minor dari Pendekat A	Q _{BKi}	91	91	13	17	529	106	633	214	0,34	2	
	Q _{LRS}	112	112	44	57	900	180	1056	349		0	
	Q _{BKa}	28	28	13	17	110	22	151	67	0,08	0	
	Q _{Total}	231	231	70	91	1539	308	1840	630		2	
Jalan Minor dari Pendekat C	Q _{BKi}	75	75	9	12	472	94	556	181	0,27	0	
	Q _{LRS}	103	103	13	17	448	90	564	210		0	
	Q _{BKa}	80	80	18	23	850	170	948	273	0,46	1	
	Q _{Total}	258	258	40	52	1770	354	2068	664		1	
Total Jalan Minor, Q _{mi}		489	489	110	143	3309	662	3908	1294		3	
Jalan Mayor dari Pendekat B	Q _{BKi}	69	69	3	4	342	68	414	141	0,33	0	
	Q _{LRS}	81	81	15	20	374	75	470	175		3	
	Q _{BKa}	73	73	14	18	281	56	368	147	0,29	0	
	Q _{Total}	223	223	32	42	997	199	1252	464		3	
Jalan Mayor dari Pendekat D	Q _{BKi}	67	67	10	13	107	21	184	101	0,14	0	
	Q _{LRS}	64	64	16	21	873	175	953	259		2	
	Q _{BKa}	62	62	9	12	133	27	204	100	0,15	0	
	Q _{Total}	193	193	35	46	1113	223	1341	461		2	
Total Jalan Mayor, Q _{ma}		416	416	67	87	2110	422	2593	925		5	
Total dari jalan Minor dan jalan Mayor	Q _{BKi}	302	302	35	46	1450	290	1787	638	0,27	2	
	Q _{LRS}	360	360	88	114	2595	519	2090	993		5	
	Q _{BKa}	243	243	54	70	1374	275	1671	588	0,26	1	
Q _{Total} = Q _{mi} + Q _{ma} =		905	905	177	230	5419	1084	6501	2219		8	
										R _{mi} = q _{mi} / Q _{ktb} =	0,601	
										R _{ktb} = Q _{ktb} / Q _{kb} =	0,001	

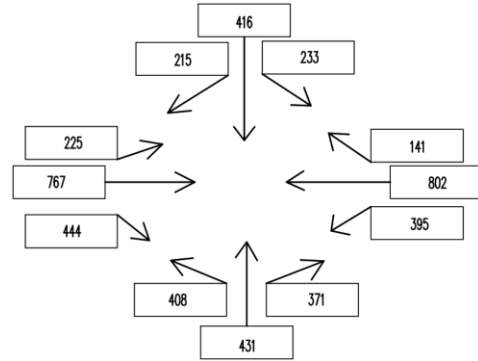


Tanggal: 23 Maret 2024
 Ditangani Oleh: Yesa Maulana
 Kota: Kota Tasikmalaya
 Provinsi: Jawa Barat
 Jalan Mayor: Jalan BD
 Jalan Minor: Jalan AC
 Periode: Jam 12-13 Siang

Data Geometrik Simpang



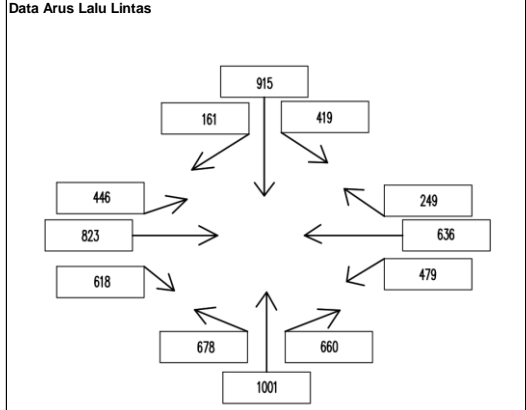
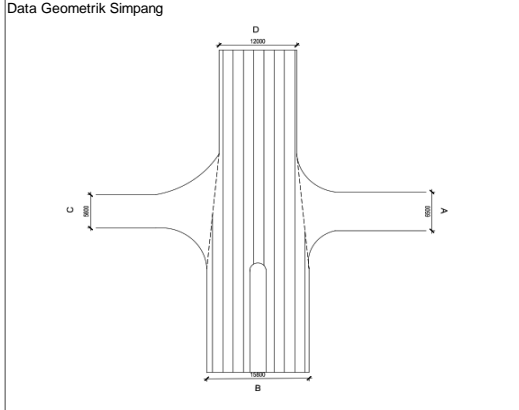
Data Arus Lalu Lintas



Median pada Jalan Utama:											
Komposisi Lalu lintas (%):				MP =				Faktor K =			
Faktor SMP =		MP, EMP=	1,00	KS, EMP =	1,30	SM, EMP=	0,20	Q _{KB Total}			Q _{KTb}
Arus Lalu Lintas		Kend/Jam	SMP/Jam	Kend/Jam	SMP/Jam	Kend/Jam	SMP/Jam	Kend/Jam	SMP/Jam	R _s	Kend/Jam
Jalan Minor dari Pendekat A	Q _{BKl}	62	62	32	42	301	60	395	164	0,30	0
	Q _{LRS}	135	135	51	66	616	123	802	325		0
	Q _{BKa}	32	32	6	8	103	21	141	60	0,11	2
	Q _{Total}	229	229	89	116	1020	204	1338	549		2
Jalan Minor dari Pendekat C	Q _{BKl}	69	69	12	16	144	29	225	113	0,16	0
	Q _{LRS}	204	204	40	52	523	105	767	361		0
	Q _{BKa}	120	120	24	31	300	60	444	211	0,31	1
	Q _{Total}	393	393	76	99	967	193	1436	685		1
Total Jalan Minor, Q _{mi}		622	622	165	215	1987	397	2774	1234		3
Jalan Mayor dari Pendekat B	Q _{BKl}	92	92	27	35	289	58	408	185	0,34	1
	Q _{LRS}	87	87	42	55	302	60	431	202		0
	Q _{BKa}	62	62	43	56	266	53	371	171	0,31	0
	Q _{Total}	241	241	112	146	857	171	1210	558		1
Jalan Mayor dari Pendekat D	Q _{BKl}	55	55	21	1	157	31	233	88	0,27	0
	Q _{LRS}	72	72	33	43	311	62	416	177		1
	Q _{BKa}	58	58	18	23	139	28	215	109	0,25	0
	Q _{Total}	185	185	72	68	607	121	864	374		1
Total Jalan Mayor, Q _{ma}		426	426	184	213	1464	293	2074	932		2
Total dari jalan Minor dan jalan Mayor	Q _{BKl}	278	278	92	94	891	178	1261	550	0,26	1
	Q _{LRS}	498	498	166	216	1752	350	2416	1064		1
	Q _{BKa}	272	272	91	118	808	162	1171	552	0,24	3
Q _{Total} = Q _{mi} + Q _{ma} =		1048	1048	349	428	3451	690	4848	2166	=	5
									R _{mi} = q _{mi} / Q _{ktb} =		0,5722
									R _{ktb} = Q _{ktb} / Q _{kb} =		0,0010



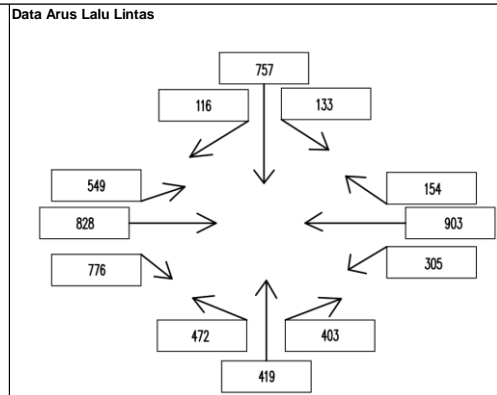
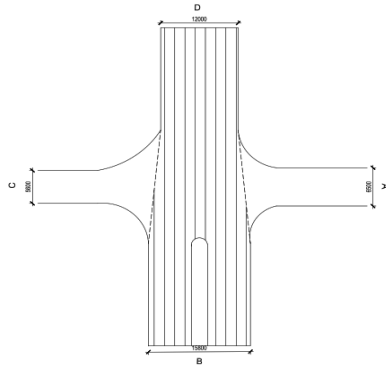
Tanggal: 23 Maret 2024
 Ditangani Oleh: Yesa Maulana
 Kota: Kota Tasikmalaya
 Provinsi: Jawa Barat
 Jalan Mayor: Jalan BD
 Jalan Minor: Jalan AC
 Periode: Jam 16-17 Sore



Median pada Jalan Utama:											
Komposisi Lalu lintas (%):			MP =			Faktor K =					
Faktor SMP =	MP, EMP=	1,00	KS, EMP =	1,30	SM, EMP=	0,20	Q _{KB Total}		Q _{KTb}		
Arus Lalu Lintas	Kend/Jam	SMP/Jam	Kend/Jam	SMP/Jam	Kend/Jam	SMP/Jam	Kend/Jam	SMP/Jam	R _s	Kend/Jam	
Jalan Minor dari Pendekat A	Q _{BKl}	143	143	39	50,7	297	59,4	479	253	0,35	2
	Q _{LRS}	155	155	35	45,5	446	89,2	636	290		0
	Q _{BKa}	117	117	30	39	102	20,4	249	176	0,18	0
	Q _{Total}	415	415	104	135,2	845	169	1364	719		2
Jalan Minor dari Pendekat C	Q _{BKl}	140	140	21	27,3	285	57	446	224,3	0,24	1
	Q _{LRS}	192	192	37	48,1	594	118,8	823	358,9		0
	Q _{BKa}	157	157	24	31,2	437	87,4	618	275,6	0,33	0
	Q _{Total}	489	489	82	106,6	1316	263,2	1887	858,8		1
Total Jalan Minor, Q _{mi}		904	904	186	241,8	2161	432,2	3251	1578		3
Jalan Mayor dari Pendekat B	Q _{BKl}	160	160	30	39	488	97,6	678	296,6	0,29	1
	Q _{LRS}	214	214	34	44,2	753	150,6	1001	408,8		7
	Q _{BKa}	156	156	27	35,1	477	95,4	660	286,5	0,28	1
	Q _{Total}	530	530	91	118,3	1718	343,6	2339	991,9		9
Jalan Mayor dari Pendekat D	Q _{BKl}	131	131	26	34	262	52	419	217	0,28	1
	Q _{LRS}	161	161	27	35	727	145	915	342		9
	Q _{BKa}	28	28	16	21	117	23	161	72	0,11	1
	Q _{Total}	320	320	69	90	1106	221	1495	631		11
Total Jalan Mayor, Q _{ma}		850	850	160	208	2824	565	3834	1623		20
Total dari jalan Minor dan jalan Mayor	Q _{BKl}	574	574	116	151	1332	266	2022	991	0,29	5
	Q _{LRS}	722	722	133	173	2520	504	3375	1399		16
	Q _{BKa}	458	458	97	126	1133	227	1688	811	0,24	2
Q _{Total} = Q _{mi} + Q _{ma} =		1754	1754	346	450	4985	997	7085	3201		23
									R _{mi} = q _{mi} / Q _{ktb} =		0,459
									R _{ktb} = Q _{ktb} / Q _{kb} =		0,003



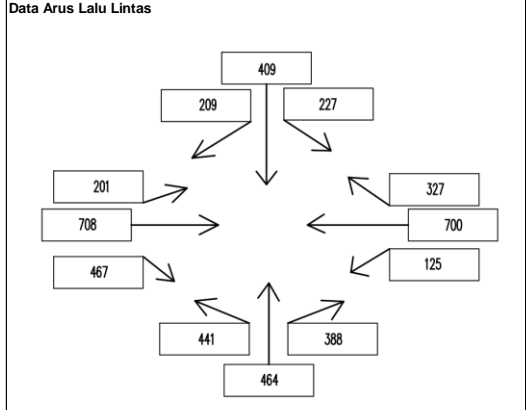
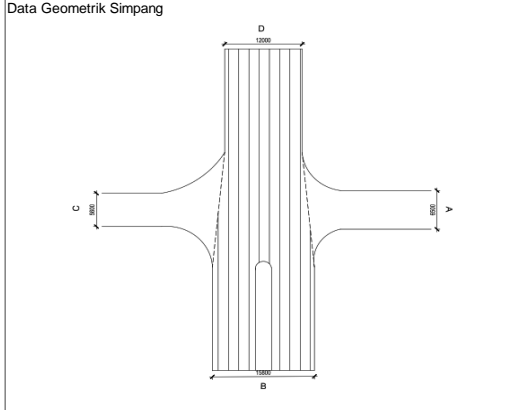
Tanggal: 24 Maret 2024
 Ditangani Oleh: Yesa Maulana
 Kota: Kota Tasikmalaya
 Provinsi: Jawa Barat
 Jalan Mayor: Jalan BD
 Jalan Minor: Jalan AC
 Periode: Jam 06-07 Pagi



Median pada Jalan Utama:														
Komposisi Lalu lintas (%):			MP =			Faktor K =								
Faktor SMP =		MP, EMP=	1,00			KS, EMP =	1,30		SM, EMP=	0,20		Q _{KB Total}		Q _{KTb}
Arus Lalu Lintas		Kend/Jam	SMP/Jam	Kend/Jam	SMP/Jam	Kend/Jam	SMP/Jam	Kend/Jam	SMP/Jam	R _s	Kend/Jam			
Jalan Minor dari Pendekat A	Q _{BKl}	44	44	39	51	222	44	305	139	0,22	1			
	Q _{LRS}	157	157	49	64	697	139	903	360	0				
	Q _{BKa}	29	29	10	13	115	23	154	65	0,11	0			
	Q _{Total}	230	230	98	127	1034	207	1362	564	1				
Jalan Minor dari Pendekat C	Q _{BKl}	73	73	14	18	462	92	549	184	0,25	2			
	Q _{LRS}	86	86	38	49	704	141	828	276	0				
	Q _{BKa}	74	74	14	18	688	138	776	230	0,36	3			
	Q _{Total}	233	233	66	86	1854	371	2153	690	5				
Total Jalan Minor, Q _{mi}		463	463	164	213	2888	578	3515	1254	6				
Jalan Mayor dari Pendekat B	Q _{BKl}	76	76	14	18	382	76	472	171	0,36	1			
	Q _{LRS}	71	71	24	31	324	65	419	167	0				
	Q _{BKa}	52	52	36	47	315	63	403	162	0,31	0			
	Q _{Total}	199	199	74	96	1021	204	1294	499	1				
Jalan Mayor dari Pendekat D	Q _{BKl}	31	31	10	13	92	18	133	62	0,13	1			
	Q _{LRS}	65	65	21	27	671	134	757	227	2				
	Q _{BKa}	11	11	5	7	100	20	116	38	0,12	0			
	Q _{Total}	107	107	36	47	863	173	1006	326	3				
Total Jalan Mayor, Q _{ma}		306	306	110	143	1884	377	2300	826	4				
Total dari jalan Minor dan jalan Mayor	Q _{BKl}	224	224	77	100	1158	232	1459	556	0,25	5			
	Q _{LRS}	379	379	132	172	2396	479	2150	1030	2				
	Q _{BKa}	166	166	65	85	1218	244	1449	494	0,25	3			
Q _{Total} = Q _{mi} + Q _{ma} =		769	769	274	356	4772	954	5815	2080	10				
									R _{mi} = q _{mi} / Q _{ktb} =		0,604			
									R _{ktb} = Q _{ktb} / Q _{kb} =		0,002			



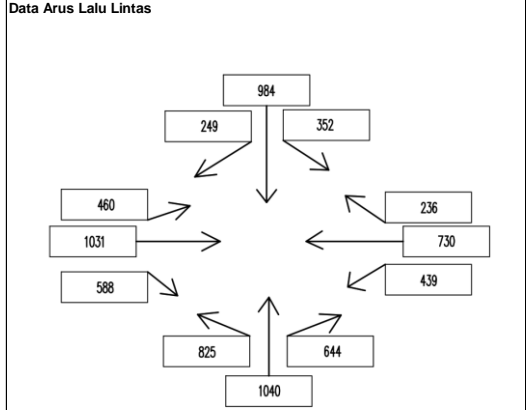
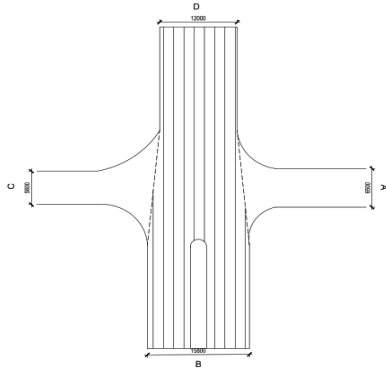
Tanggal: 24 Maret 2024
 Ditangani Oleh: Yesa Maulana
 Kota: Kota Tasikmalaya
 Provinsi: Jawa Barat
 Jalan Mayor: Jalan BD
 Jalan Minor: Jalan AC
 Periode: Jam 12-13 Siang



Median pada Jalan Utama:											
Komposisi Lalu lintas (%):											
Faktor SMP =			MP, EMP=	1,00	KS, EMP =	1,30	SM, EMP=	0,20	Faktor K =		
Arus Lalu Lintas		Kend/Jam	SMP/Jam	Kend/Jam	SMP/Jam	Kend/Jam	SMP/Jam	Kend/Jam	Q _{KB Total}	R _s	Q _{KTb}
Jalan Minor dari Pendekat A	Q _{BKi}	76	76	33	43	218	44	327	163	0,28	0
	Q _{LRS}	118	118	46	60	536	107	700	285		0
	Q _{BKa}	33	33	7	9	85	17	125	59	0,11	0
	Q _{Total}	227	227	86	112	839	168	1152	507		0
Jalan Minor dari Pendekat C	Q _{BKi}	79	79	8	10	114	23	201	112	0,15	1
	Q _{LRS}	168	168	23	30	517	103	708	301		0
	Q _{BKa}	122	122	29	38	316	63	467	223	0,34	1
	Q _{Total}	369	369	60	78	947	189	1376	636		2
Total Jalan Minor, Q _{mi}		596	596	146	190	1786	357	2528	1143		2
Jalan Mayor dari Pendekat B	Q _{BKi}	85	85	31	40	325	65	441	190	0,34	0
	Q _{LRS}	90	90	43	56	331	66	464	212		3
	Q _{BKa}	75	75	38	49	275	55	388	179	0,30	0
	Q _{Total}	250	250	112	146	931	186	1293	582		3
Jalan Mayor dari Pendekat D	Q _{BKi}	56	56	22	1	149	30	227	87	0,27	0
	Q _{LRS}	78	78	40	52	291	58	409	188		2
	Q _{BKa}	57	57	22	29	130	26	209	112	0,25	0
	Q _{Total}	191	191	84	82	570	114	845	387		2
Total Jalan Mayor, Q _{ma}		441	441	196	228	1501	300	2138	969		5
Total dari jalan Minor dan jalan Mayor	Q _{BKi}	296	296	94	95	806	161	1196	552	0,26	1
	Q _{LRS}	454	454	152	198	1675	335	2281	987		5
	Q _{BKa}	287	287	96	125	806	161	1189	573	0,25	1
Q _{Total} = Q _{mi} + Q _{ma} =		1037	1037	342	417	3287	657	4666	2112		7
									R _{mi} = q _{mi} / Q _{ktb} =	0,5418	
									R _{KTb} = Q _{ktb} / Q _{kb} =	0,0015	



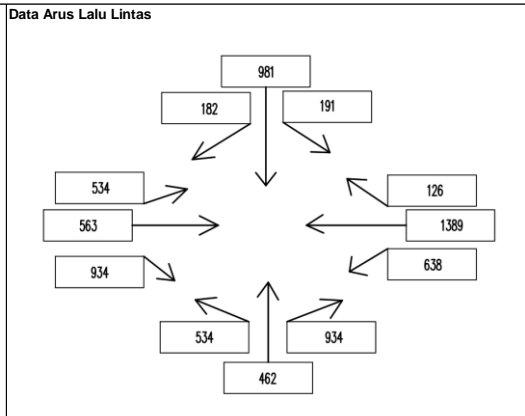
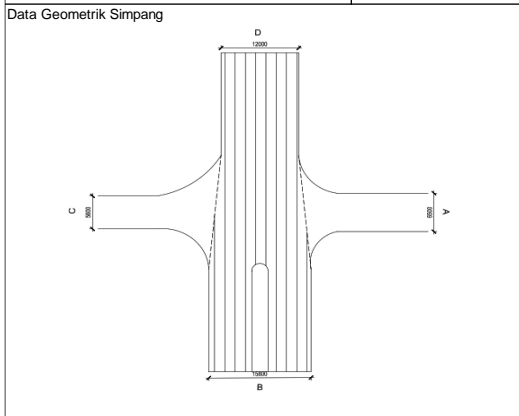
Tanggal: 24 Maret 2024
 Ditangani Oleh: Yesa Maulana
 Kota: Kota Tasikmalaya
 Provinsi: Jawa Barat
 Jalan Mayor: Jalan BD
 Jalan Minor: Jalan AC
 Periode: Jam 16-17 Sore



Median pada Jalan Utama:														
Komposisi Lalu lintas (%):														
Faktor SMP =			MP, EMP = 1,00			KS, EMP = 1,30			SM, EMP = 0,20			Faktor K =		
Arus Lalu Lintas		Kend/Jam	SMP/Jam	Kend/Jam	SMP/Jam	Kend/Jam	SMP/Jam	Kend/Jam	SMP/Jam	Kend/Jam	Q _{KB Total}	R _s	Q _{KTb}	
Jalan Minor dari Pendekat A	Q _{BKi}	122	122	33	42,9	284	56,8	439	222	0,31	2			
	Q _{LRS}	184	184	51	66,3	495	99	730	349		1			
	Q _{BKa}	98	98	20	26	118	23,6	236	148	0,17	0			
	Q _{Total}	404	404	104	135,2	897	179,4	1405	719		3			
Jalan Minor dari Pendekat C	Q _{BKi}	116	116	15	19,5	329	65,8	460	201,3	0,22	3			
	Q _{LRS}	198	198	39	50,7	794	158,8	1031	407,5		1			
	Q _{BKa}	145	145	17	22,1	426	85,2	588	252,3	0,28	2			
	Q _{Total}	459	459	71	92,3	1549	309,8	2079	861,1		6			
Total Jalan Minor, Q _{mi}		863	863	175	227,5	2446	489,2	3484	1580		9			
Jalan Mayor dari Pendekat B	Q _{BKi}	160	160	28	36,4	637	127,4	825	323,8	0,33	0			
	Q _{LRS}	189	189	31	40,3	820	164	1040	393,3		9			
	Q _{BKa}	147	147	25	32,5	472	94,4	644	273,9	0,26	0			
	Q _{Total}	496	496	84	109,2	1929	385,8	2509	991		8			
Jalan Mayor dari Pendekat D	Q _{BKi}	102	102	20	26	230	46	352	174	0,22	0			
	Q _{LRS}	223	223	24	31	737	147	984	402		6			
	Q _{BKa}	40	40	14	18	195	39	249	97	0,16	0			
	Q _{Total}	365	365	58	75	1162	232	1585	673		6			
Total Jalan Mayor, Q _{ma}		861	861	142	185	3091	618	4094	1664		14			
Total dari jalan Minor dan jalan Mayor	Q _{BKi}	500	500	96	125	1480	296	2076	921	0,27	5			
	Q _{LRS}	794	794	145	189	2846	569	3785	1552		17			
	Q _{BKa}	430	430	76	99	1211	242	1717	771	0,23	2			
Q _{Total} = Q _{mi} + Q _{ma} =		1724	1724	317	412	5537	1107	7578	3244		23			
											R _{mi} = q _{mi} / Q _{ktb} =	0,460		
											R _{KTB} = Q _{ktb} / Q _{kb} =	0,003		



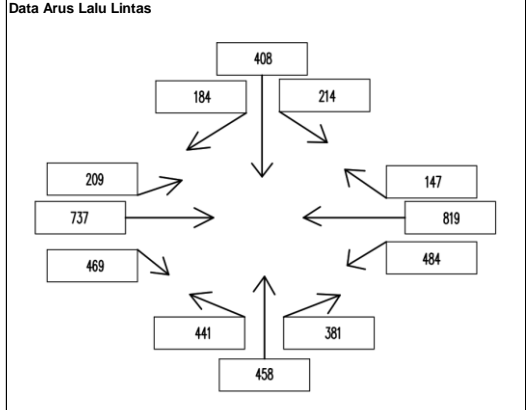
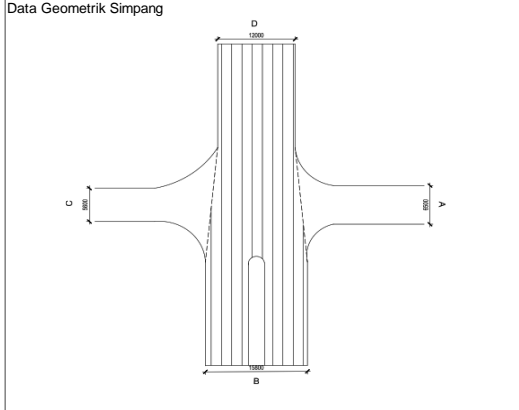
Tanggal: 25 Maret 2024	Ditangani Oleh: Yesa Maulana
Kota: Kota Tasikmalaya	Provinsi: Jawa Barat
Jalan Mayor: Jalan BD	
Jalan Minor: Jalan AC	
Periode: Jam 06-07 Pagi	



Median pada Jalan Utama:												
Komposisi Lalu lintas (%):												
Faktor SMP =			MP, EMP=	1,00	KS, EMP =	1,30	SM, EMP=	0,20	Faktor K =			
Arus Lalu Lintas			Kend/Jam	SMP/Jam	Kend/Jam	SMP/Jam	Kend/Jam	SMP/Jam	Kend/Jam	SMP/Jam	Q _{KB Total}	Q _{KTb}
Jalan Minor dari Pendekat A	Q _{BKl}	85	85	20	26	533	107	638	218	0,30	2	
	Q _{LRS}	140	140	38	49	1211	242	1389	432		2	
	Q _{BKa}	26	26	7	9	93	19	126	54	0,06	2	
	Q _{Total}	251	251	65	85	1837	367	2153	703		6	
Jalan Minor dari Pendekat C	Q _{BKl}	63	63	13	118	458	92	534	273	0,26	2	
	Q _{LRS}	104	104	12	109	447	89	563	303		2	
	Q _{BKa}	74	74	14	127	846	169	934	371	0,46	3	
	Q _{Total}	241	241	39	355	1751	350	2031	946		7	
Total Jalan Minor, Q _{mi}		492	492	104	439	3588	718	4184	1649		13	
Jalan Mayor dari Pendekat B	Q _{BKl}	107	107	6	8	384	77	497	192	0,38	2	
	Q _{LRS}	70	70	19	25	373	75	462	169		0	
	Q _{BKa}	62	62	14	18	277	55	353	136	0,27	1	
	Q _{Total}	239	239	39	51	1034	207	1312	497		3	
Jalan Mayor dari Pendekat D	Q _{BKl}	49	49	9	12	133	27	191	87	0,14	2	
	Q _{LRS}	64	64	24	31	893	179	981	274		2	
	Q _{BKa}	45	45	10	13	127	25	182	83	0,13	3	
	Q _{Total}	158	158	43	56	1153	231	1354	445		7	
Total Jalan Mayor, Q _{ma}		397	397	82	107	2187	437	2666	941		10	
Total dari jalan Minor dan jalan Mayor	Q _{BKl}	304	304	48	164	1508	302	1860	769	0,27	8	
	Q _{LRS}	378	378	93	215	2924	585	2414	1177		6	
	Q _{BKa}	207	207	45	168	1343	269	1595	643	0,23	9	
Q _{Total} = Q _{mi} + Q _{ma} =		889	889	186	546	5775	1155	6850	2590		23	
										R _{mi} = q _{mi} / Q _{ktb} =	0,611	
										R _{ktb} = Q _{ktb} / Q _{kb} =	0,003	



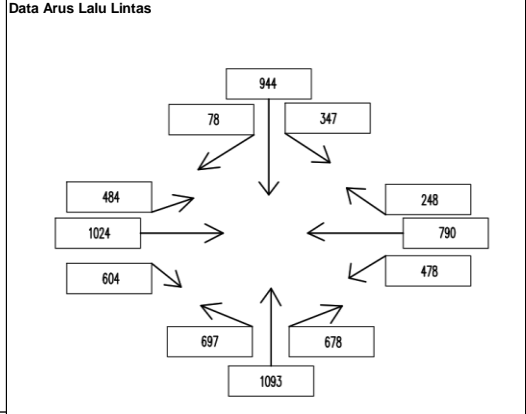
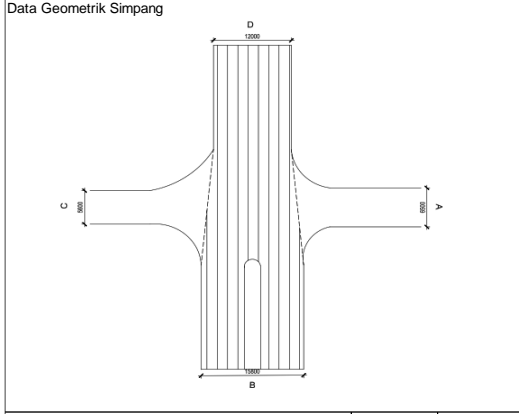
Tanggal: 25 Maret 2024
 Ditangani Oleh: Yesa Maulana
 Kota: Kota Tasikmalaya
 Provinsi: Jawa Barat
 Jalan Mayor: Jalan BD
 Jalan Minor: Jalan AC
 Periode: Jam 12-13 Siang



Median pada Jalan Utama:											
Komposisi Lalu lintas (%):		MP =		KS, EMP =		SM, EMP =		Faktor K =			
Faktor SMP =		MP, EMP =	1,00	KS, EMP =	1,30	SM, EMP =	0,20	Q _{KB Total}		Q _{KTb}	
Arus Lalu Lintas		Kend/Jam	SMP/Jam	Kend/Jam	SMP/Jam	Kend/Jam	SMP/Jam	Kend/Jam	SMP/Jam	R _s	Kend/Jam
Jalan Minor dari Pendekat A	Q _{BKl}	83	83	43	56	358	72	484	211	0,33	0
	Q _{LRS}	157	157	42	55	620	124	819	336		2
	Q _{BKa}	35	35	7	9	105	21	147	65	0,10	0
	Q _{Total}	275	275	92	120	1083	217	1450	611		2
Jalan Minor dari Pendekat C	Q _{BKl}	70	70	12	16	127	25	209	111	0,15	0
	Q _{LRS}	206	206	37	48	494	99	737	353		2
	Q _{BKa}	121	121	27	35	321	64	469	220	0,33	0
	Q _{Total}	397	397	76	99	942	188	1415	684		2
Total Jalan Minor, Q _{mi}		672	672	168	218	2025	405	2865	1295		4
Jalan Mayor dari Pendekat B	Q _{BKl}	92	92	30	39	319	64	441	195	0,34	4
	Q _{LRS}	86	86	40	52	332	66	458	204		1
	Q _{BKa}	59	59	42	55	280	56	381	170	0,30	1
	Q _{Total}	237	237	112	146	931	186	1280	569		6
Jalan Mayor dari Pendekat D	Q _{BKl}	52	52	25	1	137	27	214	81	0,27	0
	Q _{LRS}	76	76	36	47	296	59	408	182		2
	Q _{BKa}	55	55	17	22	112	22	184	100	0,23	0
	Q _{Total}	183	183	78	70	545	109	806	362		2
Total Jalan Mayor, Q _{ma}		420	420	190	216	1476	295	2086	931		8
Total dari jalan Minor dan jalan Mayor	Q _{BKl}	297	297	110	112	941	188	1348	597	0,27	4
	Q _{LRS}	525	525	155	202	1742	348	2422	1075		7
	Q _{BKa}	270	270	93	121	818	164	1181	555	0,24	1
Q _{Total} = Q _{mi} + Q _{ma} =		1092	1092	358	434	3501	700	4951	2226		12
									R _{mi} = q _{mi} / Q _{ktb} =		0,579
									R _{ktb} = Q _{ktb} / Q _{kb} =		0,002



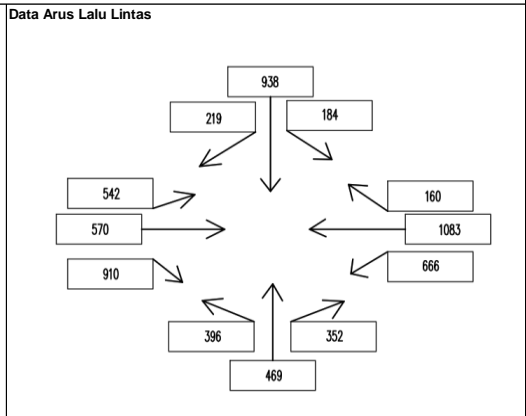
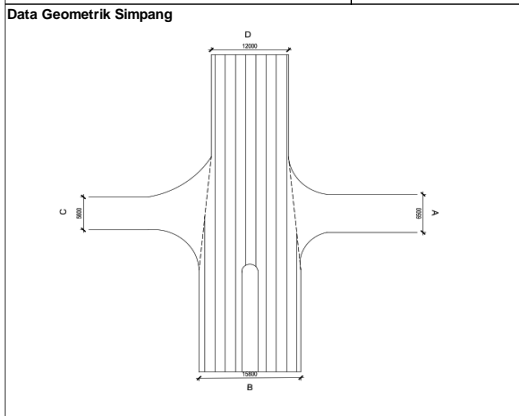
Tanggal: 25 Maret 2024
 Ditangani Oleh: Yesa Maulana
 Kota: Kota Tasikmalaya
 Provinsi: Jawa Barat
 Jalan Mayor: Jalan BD
 Jalan Minor: Jalan AC
 Periode: Jam 16-17 Sore



Median pada Jalan Utama:											
Komposisi Lalu lintas (%):											
Faktor SMP =		MP, EMP=	MP =		KS, EMP =	SM, EMP=	Faktor K =				
		1,00	1,00		1,30	0,20	Q _{KB Total}			Q _{KTb}	
Arus Lalu Lintas	Kend/Jam	SMP/Jam	Kend/Jam	SMP/Jam	Kend/Jam	SMP/Jam	Kend/Jam	SMP/Jam	R _s	Kend/Jam	
Jalan Minor dari Pendekat A	Q _{BKi}	140	140	35	46	303	60,6	478	246	0,32	0
	Q _{LRS}	174	174	31	40	585	117	790	331		2
	Q _{BKa}	100	100	15	20	133	26,6	248	146	0,16	1
	Q _{Total}	414	414	81	105	1021	204,2	1516	724		3
Jalan Minor dari Pendekat C	Q _{BKi}	120	120	16	21	348	69,6	484	210,4	0,23	2
	Q _{LRS}	174	174	36	47	814	162,8	1024	383,6		2
	Q _{BKa}	154	154	27	35	423	84,6	604	273,7	0,29	0
	Q _{Total}	448	448	79	103	1585	317	2112	867,7		4
Total Jalan Minor, Q _{mi}		862	862	160	208	2606	521,2	3628	1591		7
Jalan Mayor dari Pendekat B	Q _{BKi}	163	163	34	44	500	100	697	307,2	0,28	2
	Q _{LRS}	170	170	36	47	887	177,4	1093	394,2		2
	Q _{BKa}	119	119	29	38	530	106	678	262,7	0,27	0
	Q _{Total}	452	452	99	129	1917	383,4	2468	964,1		4
Jalan Mayor dari Pendekat D	Q _{BKi}	101	101	32	42	214	43	347	185	0,25	1
	Q _{LRS}	206	206	48	62	690	138	944	406		2
	Q _{BKa}	23	23	12	16	43	9	78	47	0,06	1
	Q _{Total}	330	330	92	120	947	189	1369	639		4
Total Jalan Mayor, Q _{ma}		782	782	191	248	2864	573	3837	1603		8
Total dari jalan Minor dan jalan Mayor	Q _{BKi}	524	524	117	152	1365	273	2006	949	0,27	5
	Q _{LRS}	724	724	151	196	2976	595	3851	1516		8
	Q _{BKa}	396	396	83	108	1129	226	1608	730	0,22	2
Q _{Total} = Q _{mi} + Q _{ma} =		1644	1644	351	456	5470	1094	7465	3194		15
									R _{mi} = q _{mi} / Q _{ktb} =		0,486
									R _{KTB} = Q _{ktb} / Q _{kb} =		0,002



Tanggal: 30 Maret 2024	Ditangani Oleh: Yesa Maulana
Kota: Kota Tasikmalaya	Provinsi: Jawa Barat
Jalan Mayor: Jalan BD	
Jalan Minor: Jalan AC	
Periode: Jam 06-07 Pagi	

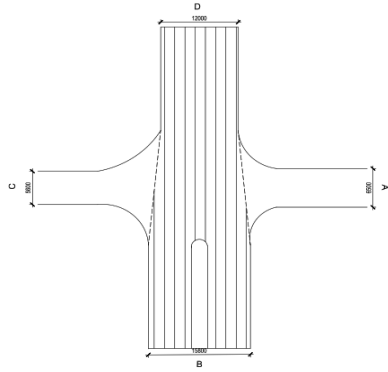


Median pada Jalan Utama:											
Komposisi Lalu lintas (%):											
Faktor SMP =			MP, EMP=	1,00	KS, EMP =	1,30	SM, EMP=	0,20	Faktor K =		
Arus Lalu Lintas			Kend/Jam	SMP/Jam	Kend/Jam	SMP/Jam	Kend/Jam	SMP/Jam	Kend/Jam	$Q_{KB\ Total}$	Q_{KTB}
Jalan Minor dari Pendekat A	Q_{BKi}	71	71	11	14	584	117	666	202	0,35	4
	Q_{LRS}	115	115	31	40	937	187	1083	343		2
	Q_{BKa}	30	30	9	12	121	24	160	66	0,08	1
	Q_{Total}	216	216	51	66	1642	328	1909	611		7
Jalan Minor dari Pendekat C	Q_{BKi}	58	58	11	14	473	95	542	167	0,27	4
	Q_{LRS}	96	96	19	25	455	91	570	212		2
	Q_{BKa}	76	76	14	18	820	164	910	258	0,45	0
	Q_{Total}	230	230	44	57	1748	350	2022	637		6
Total Jalan Minor, Q_{mi}		446	446	95	124	3390	678	3931	1248		13
Jalan Mayor dari Pendekat B	Q_{BKi}	78	78	7	9	311	62	396	149	0,33	0
	Q_{LRS}	89	89	23	30	357	71	469	190		5
	Q_{BKa}	61	61	15	20	276	55	352	136	0,29	0
	Q_{Total}	228	228	45	59	944	189	1217	475		5
Jalan Mayor dari Pendekat D	Q_{BKi}	53	53	11	14	120	24	184	91	0,14	1
	Q_{LRS}	62	62	18	23	858	172	938	257		2
	Q_{BKa}	58	58	16	21	145	29	219	108	0,16	1
	Q_{Total}	173	173	45	59	1123	225	1341	456		4
Total Jalan Mayor, Q_{ma}		401	401	90	117	2067	413	2558	931		9
Total dari jalan Minor dan jalan Mayor	Q_{BKi}	260	260	40	52	1488	298	1788	610	0,28	9
	Q_{LRS}	362	362	91	118	2607	521	2122	1002		11
	Q_{BKa}	225	225	54	70	1362	272	1641	568	0,25	2
$Q_{Total} = Q_{mi} + Q_{ma} =$		847	847	185	241	5457	1091	6489	2179		22
									$R_{mi} = q_{mi} / Q_{ktb} =$		0,606
									$R_{ktb} = Q_{ktb} / Q_{kb} =$		0,003

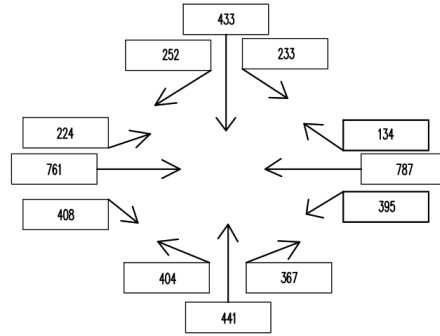


Tanggal: 30 Maret 2024
 Ditangani Oleh: Yesa Maulana
 Kota: Kota Tasikmalaya
 Provinsi: Jawa Barat
 Jalan Mayor: Jalan BD
 Jalan Minor: Jalan AC
 Periode: Jam 12-13 Siang

Data Geometrik Simpang



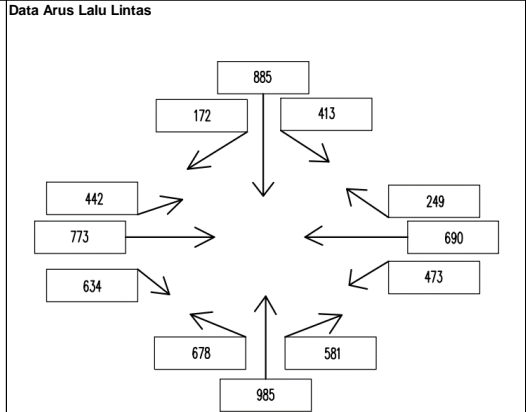
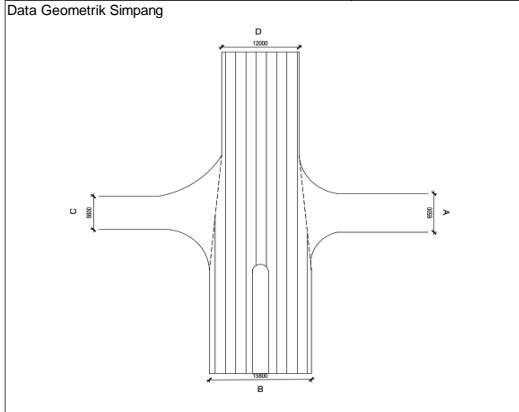
Data Arus Lalu Lintas



Median pada Jalan Utama:		MP =		KS, EMP =		SM, EMP =		Faktor K =			
Komposisi Lalu lintas (%):		1,00		1,30		0,20		Q _{KB Total}		Q _{KTb}	
Faktor SMP =		MP, EMP=	SMP/Jam	Kend/Jam	SMP/Jam	Kend/Jam	SMP/Jam	Kend/Jam	SMP/Jam	R _s	Kend/Jam
Arus Lalu Lintas		Kend/Jam	SMP/Jam	Kend/Jam	SMP/Jam	Kend/Jam	SMP/Jam	Kend/Jam	SMP/Jam	R _s	Kend/Jam
Jalan Minor dari Pendekat A	Q _{BKl}	58	58	38	49	299	60	395	167	0,30	1
	Q _{LRS}	133	133	46	60	608	122	787	314		0
	Q _{BKa}	35	35	6	8	93	19	134	61	0,10	0
	Q _{Total}	226	226	90	117	1000	200	1316	543		1
Jalan Minor dari Pendekat C	Q _{BKl}	62	62	11	14	151	30	224	107	0,16	0
	Q _{LRS}	188	188	38	49	535	107	761	344		2
	Q _{BKa}	95	95	22	29	291	58	408	182	0,29	2
	Q _{Total}	345	345	71	92	977	195	1393	633		4
Total Jalan Minor, Q _{mi}		571	571	161	209	1977	395	2709	1176		5
Jalan Mayor dari Pendekat B	Q _{BKl}	85	85	33	43	286	57	404	185	0,33	2
	Q _{LRS}	88	88	47	61	306	61	441	210		0
	Q _{BKa}	62	62	43	56	262	52	367	170	0,30	0
	Q _{Total}	235	235	123	160	854	171	1212	566		2
Jalan Mayor dari Pendekat D	Q _{BKl}	53	53	21	1	159	32	233	86	0,25	1
	Q _{LRS}	72	72	37	48	324	65	433	185		0
	Q _{BKa}	89	89	22	29	141	28	252	146	0,27	1
	Q _{Total}	214	214	80	78	624	125	918	417		2
Total Jalan Mayor, Q _{ma}		449	449	203	238	1478	296	2130	983		4
Total dari jalan Minor dan jalan Mayor	Q _{BKl}	258	258	103	108	895	179	1256	545	0,26	4
	Q _{LRS}	481	481	168	218	1773	355	2422	1054		2
	Q _{BKa}	281	281	93	121	787	157	1161	559	0,24	3
Q _{Total} = Q _{mi} + Q _{ma} =		1020	1020	364	447	3455	691	4839	2158	=	9
									R _{mi} = q _{mi} / Q _{kb} =	0,560	
									R _{KTb} = Q _{ktb} / Q _{kb} =	0,002	



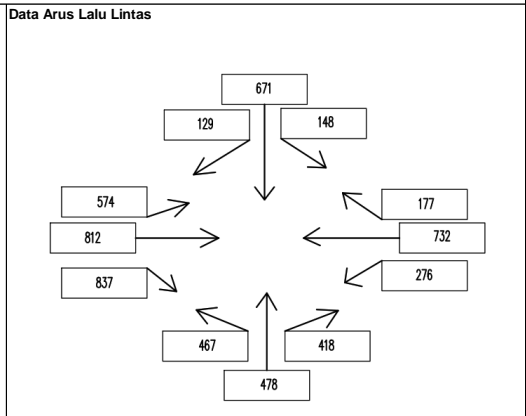
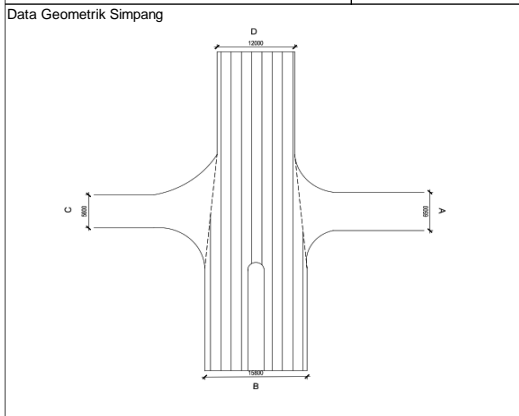
Tanggal: 30 Maret 2024
 Ditangani Oleh: Yesa Maulana
 Kota: Kota Tasikmalaya
 Provinsi: Jawa Barat
 Jalan Mayor: Jalan BD
 Jalan Minor: Jalan AC
 Periode: Jam 16-17 Sore



Median pada Jalan Utama:											
Komposisi Lalu lintas (%):			MP =			Faktor K =					
Faktor SMP =	MP, EMP=	1,00	KS, EMP =	1,30	SM, EMP=	0,20	Q _{KB Total}		Q _{KTb}		
Arus Lalu Lintas	Kend/Jam	SMP/Jam	Kend/Jam	SMP/Jam	Kend/Jam	SMP/Jam	Kend/Jam	SMP/Jam	R _s	Kend/Jam	
Jalan Minor dari Pendekat A	Q _{BKl}	159	159	32	41,6	282	56,4	473	257	0,33	0
	Q _{LRS}	152	152	52	67,6	486	97,2	690	317		2
	Q _{BKa}	124	124	33	42,9	92	18,4	249	185	0,18	2
	Q _{Total}	435	435	117	152,1	860	172	1412	759		4
Jalan Minor dari Pendekat C	Q _{BKl}	140	140	20	26	282	56,4	442	222,4	0,24	2
	Q _{LRS}	192	192	35	45,5	546	109,2	773	346,7		0
	Q _{BKa}	167	167	30	39	437	87,4	634	293,4	0,34	0
	Q _{Total}	499	499	85	110,5	1265	253	1849	862,5		2
Total Jalan Minor, Q _{mi}		934	934	202	262,6	2125	425	3261	1622		6
Jalan Mayor dari Pendekat B	Q _{BKl}	153	153	37	48,1	488	97,6	678	298,7	0,30	2
	Q _{LRS}	185	185	42	54,6	758	151,6	985	391,2		1
	Q _{BKa}	155	155	39	50,7	387	77,4	581	283,1	0,26	0
	Q _{Total}	493	493	118	153,4	1633	326,6	2244	973		3
Jalan Mayor dari Pendekat D	Q _{BKl}	133	133	31	40	249	50	413	223	0,28	1
	Q _{LRS}	146	146	28	36	711	142	885	325		3
	Q _{BKa}	34	34	24	31	114	23	172	88	0,12	1
	Q _{Total}	313	313	83	108	1074	215	1470	636		5
Total Jalan Mayor, Q _{ma}		806	806	201	261	2707	541	3714	1609		8
Total dari jalan Minor dan jalan Mayor	Q _{BKl}	585	585	120	156	1301	260	2006	1001	0,29	5
	Q _{LRS}	675	675	157	204	2501	500	3333	1379		6
	Q _{BKa}	480	480	126	164	1030	206	1636	850	0,23	3
Q _{Total} = Q _{mi} + Q _{ma} =		1740	1740	403	524	4832	966	6975	3230		14
									R _{mi} = q _{mi} / Q _{kb} =		0,468
									R _{KTb} = Q _{ktb} / Q _{kb} =		0,002



Tanggal: 31 Maret 2024	Ditangani Oleh: Yesa Maulana
Kota: Kota Tasikmalaya	Provinsi: Jawa Barat
Jalan Mayor: Jalan BD	
Jalan Minor: Jalan AC	
Periode: Jam 06-07 Pagi	

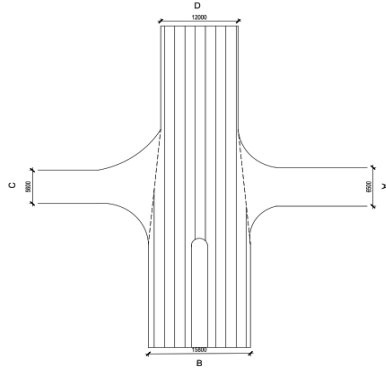


Median pada Jalan Utama:											
Komposisi Lalu lintas (%):											
Faktor SMP =			MP, EMP=	1,00	KS, EMP =	1,30	SM, EMP=	0,20	Faktor K =		
Arus Lalu Lintas			Kend/Jam	SMP/Jam	Kend/Jam	SMP/Jam	Kend/Jam	SMP/Jam	Kend/Jam	$Q_{KB\ Total}$	Q_{KTB}
Jalan Minor dari Pendekat A	Q_{BKi}	47	47	32	42	197	39	276	128	0,23	2
	Q_{LRS}	123	123	36	47	573	115	732	284		1
	Q_{BKa}	40	40	12	16	125	25	177	81	0,15	5
	Q_{Total}	210	210	80	104	895	179	1185	493		8
Jalan Minor dari Pendekat C	Q_{BKi}	70	70	20	26	484	97	574	193	0,26	2
	Q_{LRS}	88	88	36	47	688	138	812	272		0
	Q_{BKa}	63	63	16	21	758	152	837	235	0,38	2
	Q_{Total}	221	221	72	94	1930	386	2223	701		4
Total Jalan Minor, Q_{mi}		431	431	152	198	2825	565	3408	1194		12
Jalan Mayor dari Pendekat B	Q_{BKi}	77	77	38	49	352	70	467	197	0,34	2
	Q_{LRS}	78	78	34	44	366	73	478	195		2
	Q_{BKa}	52	52	29	38	337	67	418	157	0,31	0
	Q_{Total}	207	207	101	131	1055	211	1363	549		4
Jalan Mayor dari Pendekat D	Q_{BKi}	35	35	17	22	96	19	148	76	0,16	3
	Q_{LRS}	77	77	23	30	571	114	671	221		2
	Q_{BKa}	13	13	12	16	104	21	129	49	0,14	0
	Q_{Total}	125	125	52	68	771	154	948	347		5
Total Jalan Mayor, Q_{ma}		332	332	153	199	1826	365	2311	896		9
Total dari jalan Minor dan jalan Mayor	Q_{BKi}	229	229	107	139	1129	226	1465	594	0,26	9
	Q_{LRS}	366	366	129	168	2198	440	2022	973		5
	Q_{BKa}	168	168	69	90	1324	265	1561	523	0,27	7
$Q_{Total} = Q_{mi} + Q_{ma} =$		763	763	305	397	4651	930	5719	2090		21
										$R_{mi} = q_{mi} / Q_{kb} =$	0,596
										$R_{KTb} = Q_{ktb} / Q_{kb} =$	0,004

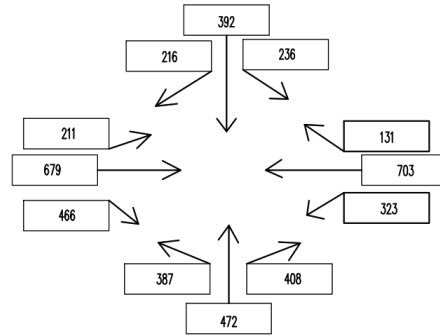


Tanggal: 31 Maret 2024
 Ditangani Oleh: Yesa Maulana
 Kota: Kota Tasikmalaya
 Provinsi: Jawa Barat
 Jalan Mayor: Jalan BD
 Jalan Minor: Jalan AC
 Periode: Jam 12-13 Siang

Data Geometrik Simpang



Data Arus Lalu Lintas

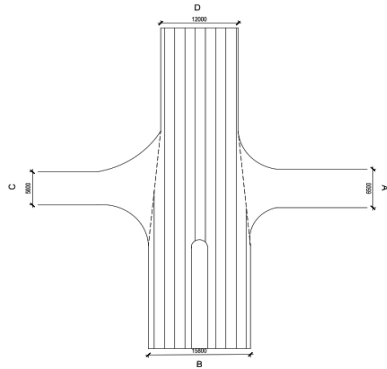


Median pada Jalan Utama:		MP =		KS, EMP =		SM, EMP =		Faktor K =			
Komposisi Lalu lintas (%):		1,00		1,30		0,20		Q _{KB Total}		Q _{KTB}	
Faktor SMP =		MP, EMP=	1,00	KS, EMP =	1,30	SM, EMP=	0,20	Q _{KB Total}		Q _{KTB}	
Arus Lalu Lintas		Kend/Jam	SMP/Jam	Kend/Jam	SMP/Jam	Kend/Jam	SMP/Jam	Kend/Jam	SMP/Jam	R _s	Kend/Jam
Jalan Minor dari Pendekat A	Q _{BKl}	83	83	39	51	201	40	323	174	0,28	0
	Q _{LRS}	114	114	46	60	543	109	703	282		2
	Q _{BKa}	31	31	10	13	90	18	131	62	0,11	0
	Q _{Total}	228	228	95	124	834	167	1157	518		2
Jalan Minor dari Pendekat C	Q _{BKl}	81	81	13	17	117	23	211	121	0,16	0
	Q _{LRS}	154	154	31	40	494	99	679	293		4
	Q _{BKa}	120	120	38	49	308	62	466	231	0,34	1
	Q _{Total}	355	355	82	107	919	184	1356	645		5
Total Jalan Minor, Q _{mi}		583	583	177	230	1753	351	2513	1164		7
Jalan Mayor dari Pendekat B	Q _{BKl}	91	91	39	51	257	51	387	193	0,31	4
	Q _{LRS}	101	101	42	55	329	66	472	221		2
	Q _{BKa}	77	77	47	61	284	57	408	195	0,32	0
	Q _{Total}	269	269	128	166	870	174	1267	609		6
Jalan Mayor dari Pendekat D	Q _{BKl}	63	63	36	1	137	27	236	92	0,28	2
	Q _{LRS}	83	83	31	40	278	56	392	179		1
	Q _{BKa}	51	51	30	39	135	27	216	117	0,26	0
	Q _{Total}	197	197	97	81	550	110	844	388		3
Total Jalan Mayor, Q _{ma}		466	466	225	247	1420	284	2111	997		9
Total dari jalan Minor dan jalan Mayor	Q _{BKl}	318	318	127	120	712	142	1157	580	0,25	6
	Q _{LRS}	452	452	150	195	1644	329	2246	976		9
	Q _{BKa}	279	279	125	163	817	163	1221	605	0,26	1
Q _{Total} = Q _{mi} + Q _{ma} =		1049	1049	402	477	3173	635	4624	2161		16
									R _{mi} = q _{mi} / Q _{kb} =		0,543
									R _{KTB} = Q _{ktb} / Q _{kb} =		0,003

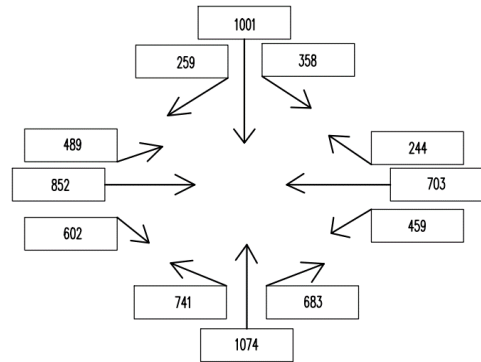


Tanggal: 31 Maret 2024
 Ditangani Oleh: Yesa Maulana
 Kota: Kota Tasikmalaya
 Provinsi: Jawa Barat
 Jalan Mayor: Jalan BD
 Jalan Minor: Jalan AC
 Periode: Jam 16-17 Sore

Data Geometrik Simpang



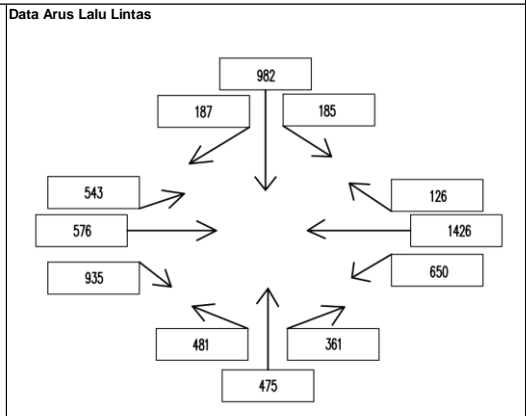
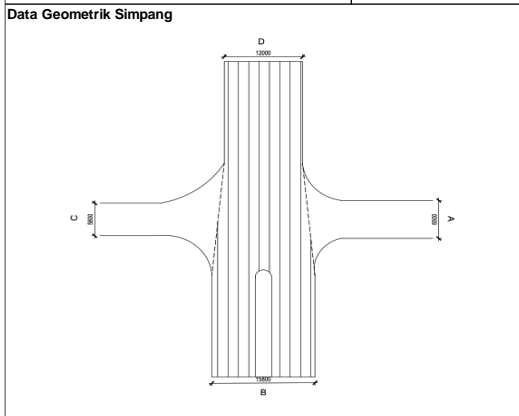
Data Arus Lalu Lintas



Median pada Jalan Utama:											
Komposisi Lalu lintas (%):			MP =			Faktor K =					
Faktor SMP =	MP, EMP=	1,00	KS, EMP =	1,30	SM, EMP=	0,20	Q _{KB Total}		Q _{KTb}		
Arus Lalu Lintas	Kend/Jam	SMP/Jam	Kend/Jam	SMP/Jam	Kend/Jam	SMP/Jam	Kend/Jam	SMP/Jam	R _s	Kend/Jam	
Jalan Minor dari Pendekat A	Q _{BKi}	119	119	32	41,6	308	61,6	459	222	0,33	2
	Q _{LRS}	158	158	43	55,9	502	100,4	703	314		0
	Q _{BKa}	86	86	34	44,2	124	24,8	244	155	0,17	3
	Q _{Total}	363	363	109	141,7	934	186,8	1406	692		5
Jalan Minor dari Pendekat C	Q _{BKi}	121	121	25	32,5	343	68,6	489	222,1	0,25	4
	Q _{LRS}	186	186	34	44,2	632	126,4	852	356,6		2
	Q _{BKa}	158	158	24	31,2	420	84	602	273,2	0,31	2
	Q _{Total}	465	465	83	107,9	1395	279	1943	851,9		8
Total Jalan Minor, Q _{mi}		828	828	192	249,6	2329	465,8	3349	1543		13
Jalan Mayor dari Pendekat B	Q _{BKi}	157	157	40	52	544	108,8	741	317,8	0,30	1
	Q _{LRS}	189	189	38	49,4	847	169,4	1074	407,8		2
	Q _{BKa}	144	144	40	52	499	99,8	683	295,8	0,27	0
	Q _{Total}	490	490	118	153,4	1890	378	2498	1021,4		3
Jalan Mayor dari Pendekat D	Q _{BKi}	102	102	27	35	229	46	358	183	0,22	2
	Q _{LRS}	188	188	32	42	781	156	1001	386		5
	Q _{BKa}	42	42	27	35	190	38	259	115	0,16	2
	Q _{Total}	332	332	86	112	1200	240	1618	684		9
Total Jalan Mayor, Q _{ma}		822	822	204	265	3090	618	4116	1705		12
Total dari jalan Minor dan jalan Mayor	Q _{BKi}	499	499	124	161	1424	285	2047	945	0,27	9
	Q _{LRS}	721	721	147	191	2762	552	3630	1465		9
	Q _{BKa}	430	430	125	163	1233	247	1788	839	0,24	7
Q _{Total} = Q _{mi} + Q _{ma} =		1650	1650	396	515	5419	1084	7465	3249		25
									R _{mi} = q _{mi} / Q _{kb} =		0,449
									R _{KTB} = Q _{ktb} / Q _{kb} =		0,003



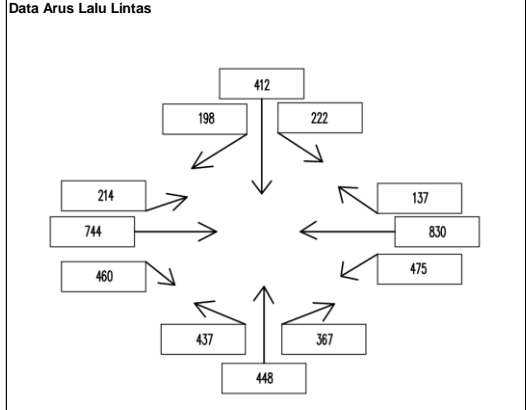
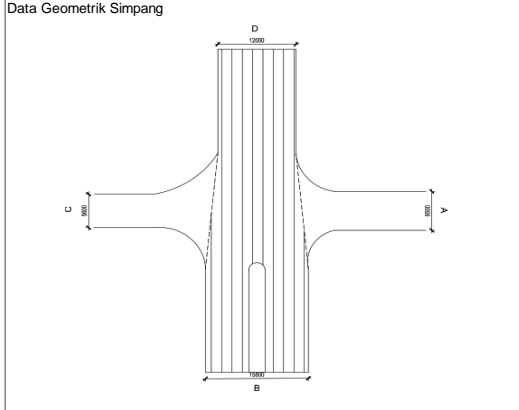
Tanggal: 1 April 2024	Ditangani Oleh: Yesa Maulana
Kota: Kota Tasikmalaya	Provinsi: Jawa Barat
Jalan Mayor: Jalan BD	
Jalan Minor: Jalan AC	
Periode: Jam 06-07 Pagi	



Median pada Jalan Utama:											
Komposisi Lalu lintas (%):											
Faktor SMP =			MP, EMP=	1,00	KS, EMP =	1,30	SM, EMP=	0,20	Faktor K =		
Arus Lalu Lintas			Kend/Jam	SMP/Jam	Kend/Jam	SMP/Jam	Kend/Jam	SMP/Jam	Kend/Jam	$Q_{KB\ Total}$	Q_{KTb}
Jalan Minor dari Pendekat A	Q_{BKi}	87	87	23	30	540	108	650	225	0,30	3
	Q_{LRS}	149	149	40	52	1237	247	1426	448		0
	Q_{BKa}	25	25	5	7	96	19	126	51	0,06	0
	Q_{Total}	261	261	68	88	1873	375	2202	724		3
Jalan Minor dari Pendekat C	Q_{BKi}	67	67	14	91	462	92	543	250	0,26	2
	Q_{LRS}	117	117	11	72	448	90	576	278		0
	Q_{BKa}	71	71	14	91	850	170	935	332	0,46	3
	Q_{Total}	255	255	39	254	1760	352	2054	861		5
Total Jalan Minor, Q_{mi}		516	516	107	342	3633	727	4256	1585		8
Jalan Mayor dari Pendekat B	Q_{BKi}	102	102	4	5	375	75	481	182	0,37	1
	Q_{LRS}	75	75	18	23	382	76	475	175		3
	Q_{BKa}	61	61	19	25	281	56	361	142	0,27	0
	Q_{Total}	238	238	41	53	1038	208	1317	499		4
Jalan Mayor dari Pendekat D	Q_{BKi}	51	51	8	10	126	25	185	87	0,14	0
	Q_{LRS}	65	65	21	27	896	179	982	272		4
	Q_{BKa}	45	45	9	12	133	27	187	83	0,14	0
	Q_{Total}	161	161	38	49	1155	231	1354	441		4
Total Jalan Mayor, Q_{ma}		399	399	79	103	2193	439	2671	940		8
Total dari jalan Minor dan jalan Mayor	Q_{BKi}	307	307	49	137	1503	301	1859	744	0,27	6
	Q_{LRS}	406	406	90	174	2963	593	2477	1173		7
	Q_{BKa}	202	202	47	134	1360	272	1609	608	0,23	3
$Q_{Total} = Q_{mi} + Q_{ma} =$		915	915	186	445	5826	1165	6927	2525		16
										$R_{mi} = q_{mi} / Q_{kb} =$	0,614
										$R_{KTb} = Q_{ktb} / Q_{kb} =$	0,002



Tanggal: 1 April 2024
 Ditangani Oleh: Yesa Maulana
 Kota: Kota Tasikmalaya
 Provinsi: Jawa Barat
 Jalan Mayor: Jalan BD
 Jalan Minor: Jalan AC
 Periode: Jam 12-13 Siang

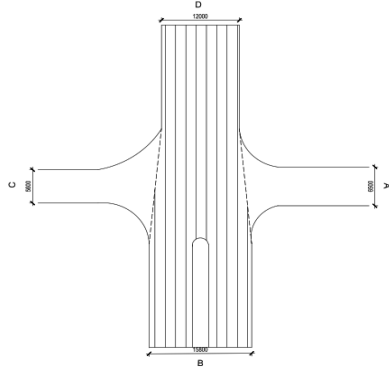


Median pada Jalan Utama:											
Komposisi Lalu lintas (%):											
Faktor SMP =		MP, EMP=	1,00	KS, EMP =	1,30	SM, EMP=	0,20	Faktor K =			
Arus Lalu Lintas		Kend/Jam	SMP/Jam	Kend/Jam	SMP/Jam	Kend/Jam	SMP/Jam	Kend/Jam	SMP/Jam	R _s	Q _{KTb}
Jalan Minor dari Pendekat A	Q _{BKi}	89	89	32	42	354	71	475	201	0,33	0
	Q _{LRS}	159	159	41	53	630	126	830	338		0
	Q _{BKa}	32	32	6	8	99	20	137	60	0,10	1
	Q _{Total}	280	280	79	103	1083	217	1442	599		1
Jalan Minor dari Pendekat C	Q _{BKi}	69	69	12	16	133	27	214	111	0,15	2
	Q _{LRS}	204	204	40	52	500	100	744	356		0
	Q _{BKa}	120	120	24	31	316	63	460	214	0,32	1
	Q _{Total}	393	393	76	99	949	190	1418	682		3
Total Jalan Minor, Q _{mi}		673	673	155	202	2032	406	2860	1281		4
Jalan Mayor dari Pendekat B	Q _{BKi}	92	92	30	39	315	63	437	194	0,35	1
	Q _{LRS}	87	87	43	56	318	64	448	207		0
	Q _{BKa}	62	62	42	55	263	53	367	169	0,29	0
	Q _{Total}	241	241	115	150	896	179	1252	570		1
Jalan Mayor dari Pendekat D	Q _{BKi}	55	55	21	1	146	29	222	86	0,27	1
	Q _{LRS}	72	72	37	48	303	61	412	181		1
	Q _{BKa}	58	58	18	23	122	24	198	106	0,24	0
	Q _{Total}	185	185	76	73	571	114	832	372		2
Total Jalan Mayor, Q _{ma}		426	426	191	222	1467	293	2084	942		3
Total dari jalan Minor dan jalan Mayor	Q _{BKi}	305	305	95	98	948	190	1348	592	0,27	4
	Q _{LRS}	522	522	161	209	1751	350	2434	1082		1
	Q _{BKa}	272	272	90	117	800	160	1162	549	0,24	2
Q _{Total} = Q _{mi} + Q _{ma} =		1099	1099	346	424	3499	700	4944	2223		7
									R _{mi} = q _{mi} / Q _{kb} =	0,5785	
									R _{KTb} = Q _{ktb} / Q _{kb} =	0,0014	

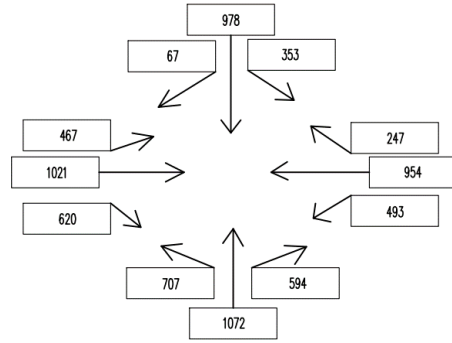


Tanggal: 1 April 2024
 Ditangani Oleh: Yesa Maulana
 Kota: Kota Tasikmalaya
 Provinsi: Jawa Barat
 Jalan Mayor: Jalan BD
 Jalan Minor: Jalan AC
 Periode: Jam 16-17 Sore

Data Geometrik Simpang



Data Arus Lalu Lintas

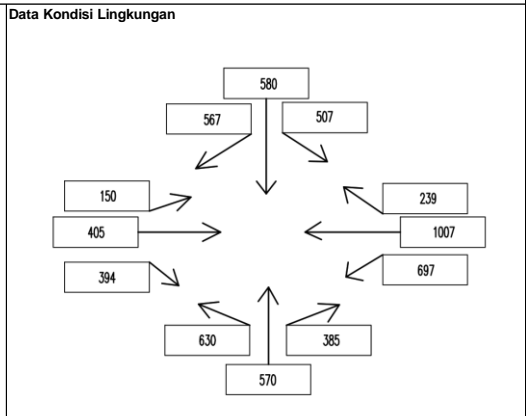
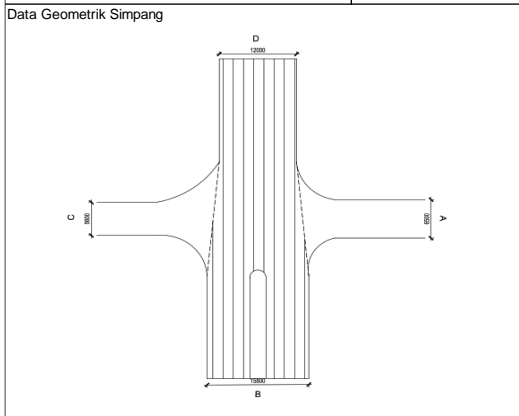


Median pada Jalan Utama:														
Komposisi Lalu lintas (%):														
Faktor SMP =			MP, EMP= 1,00			KS, EMP = 1,30			SM, EMP= 0,20			Faktor K =		
Arus Lalu Lintas		Kend/Jam	SMP/Jam	Kend/Jam	SMP/Jam	Kend/Jam	SMP/Jam	Kend/Jam	SMP/Jam	Kend/Jam	Q _{KB Total}	R _s	Q _{KTb}	
Jalan Minor dari Pendekat A	Q _{BKi}	158	158	27	35	308	62	493	255	0,29	1			
	Q _{LRS}	205	205	33	43	716	143	954	391				0	
	Q _{BKa}	98	98	25	33	124	25	247	155	0,15	1			
	Q _{Total}	461	461	85	111	1148	230	1694	801				2	
Jalan Minor dari Pendekat C	Q _{BKi}	124	124	14	18	329	66	467	208	0,22	2			
	Q _{LRS}	182	182	44	57	795	159	1021	398				1	
	Q _{BKa}	157	157	26	34	437	87	620	278	0,29	1			
	Q _{Total}	463	463	84	109	1561	312	2108	884				4	
Total Jalan Minor, Q _{mi}		924	924	169	220	2709	542	3802	1686				6	
Jalan Mayor dari Pendekat B	Q _{BKi}	157	157	32	42	518	104	707	302	0,30	1			
	Q _{LRS}	186	186	41	53	845	169	1072	408				8	
	Q _{BKa}	133	133	29	38	432	86	594	257	0,25	0			
	Q _{Total}	476	476	102	133	1795	359	2373	968				9	
Jalan Mayor dari Pendekat D	Q _{BKi}	102	102	21	27	230	46	353	175	0,25	1			
	Q _{LRS}	203	203	38	49	737	147	978	400				5	
	Q _{BKa}	18	18	11	14	38	8	67	40	0,05	0			
	Q _{Total}	323	323	70	91	1005	201	1398	615				6	
Total Jalan Mayor, Q _{ma}		799	799	172	224	2800	560	3771	1583				15	
Total dari jalan Minor dan jalan Mayor	Q _{BKi}	541	541	94	122	1385	277	2020	940	0,27	5			
	Q _{LRS}	776	776	156	203	3093	619	4025	1597				14	
	Q _{BKa}	406	406	91	118	1031	206	1528	731	0,20	2			
Q _{Total} = Q _{mi} + Q _{ma} =		1723	1723	341	443	5509	1102	7573	3268				21	
											R _{mi} = q _{mi} / Q _{ktb} =	0,502		
											R _{KTB} = Q _{ktb} / Q _{kb} =	0,003		



Tanggal: 29 April 2024
 Kota: Kota Tasikmalaya
 Jalan Mayor: Jalan BD
 Jalan Minor: Jalan AC
 Periode: Jam 06-07 Pagi

Ditangani Oleh: Yesa Maulana
 Provinsi: Jawa Barat

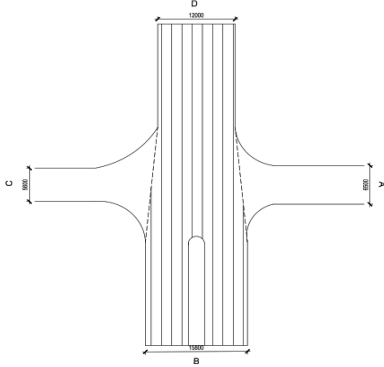


Median pada Jalan Utama:												
Komposisi Lalu lintas (%):				MP =				Faktor K =				
Faktor SMP =		MP, EMP=	1,00	KS, EMP =		1,30	SM, EMP=		0,20	Q _{KB Total}		Q _{KTb}
Arus Lalu Lintas		Kend/Jam	SMP/Jam	Kend/Jam	SMP/Jam	Kend/Jam	SMP/Jam	Kend/Jam	SMP/Jam	R _s	Kend/Jam	
Jalan Minor dari Pendekat A	Q _{BKl}	81	81	30	39	586	117	697	237	0,36	2	
	Q _{LRS}	130	130	22	29	855	171	1007	330		1	
	Q _{BKa}	35	35	8	10	196	39	239	85	0,12	1	
	Q _{Total}	246	246	60	78	1637	327	1943	651		4	
Jalan Minor dari Pendekat C	Q _{BKl}	33	33	8	83	109	22	150	138	0,16	3	
	Q _{LRS}	110	110	27	281	268	54	405	444		0	
	Q _{BKa}	94	94	10	104	290	58	394	256	0,42	0	
	Q _{Total}	237	237	45	468	667	133	949	838		3	
Total Jalan Minor, Q _{mi}		483	483	105	546	2304	461	2892	1490		7	
Jalan Mayor dari Pendekat B	Q _{BKl}	107	107	15	20	508	102	630	228	0,40	0	
	Q _{LRS}	109	109	11	14	450	90	570	213		4	
	Q _{BKa}	60	60	22	29	303	61	385	149	0,24	0	
	Q _{Total}	276	276	48	62	1261	252	1585	591		4	
Jalan Mayor dari Pendekat D	Q _{BKl}	85	85	15	20	407	81	507	186	0,31	2	
	Q _{LRS}	61	61	21	27	498	100	580	188		7	
	Q _{BKa}	103	103	22	29	442	88	567	220	0,34	1	
	Q _{Total}	249	249	58	75	1347	269	1654	594		10	
Total Jalan Mayor, Q _{ma}		525	525	106	138	2608	522	3239	1184		14	
Total dari jalan Minor dan jalan Mayor	Q _{BKl}	306	306	68	161	1610	322	1984	789	0,32	7	
	Q _{LRS}	410	410	81	351	2071	414	1982	1175		11	
	Q _{BKa}	292	292	62	172	1231	246	1585	710	0,26	2	
Q _{Total} = Q _{mi} + Q _{ma} =		1008	1008	211	684	4912	982	6131	2674		20	
										R _{mi} = q _{mi} / Q _{ktb} =	0,472	
										R _{ktb} = Q _{ktb} / Q _{kb} =	0,003	

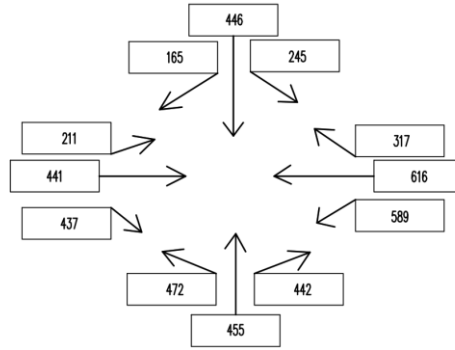


Tanggal: 29 April 2024
 Ditangani Oleh: Yesa Maulana
 Kota: Kota Tasikmalaya
 Provinsi: Jawa Barat
 Jalan Mayor: Jalan BD
 Jalan Minor: Jalan AC
 Periode: Jam 12-13 Siang

Data Geometrik Simpang



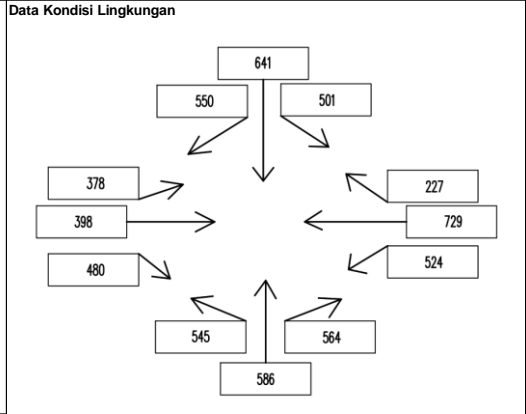
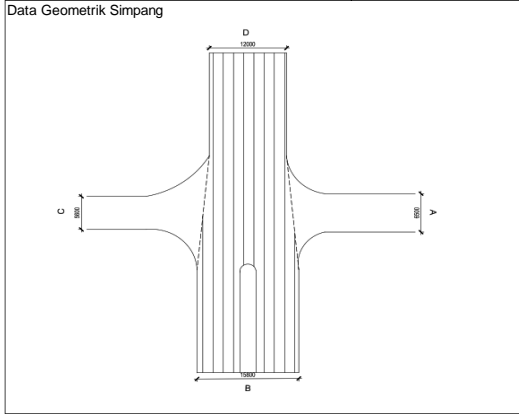
Data Kondisi Lingkungan



Median pada Jalan Utama:		MP =		KS, EMP =		SM, EMP =		Faktor K =			
Komposisi Lalu lintas (%):		1,00		1,30		0,20		Q _{KB Total}		Q _{KTb}	
Faktor SMP =		MP, EMP=	SMP/Jam	Kend/Jam	SMP/Jam	Kend/Jam	SMP/Jam	Kend/Jam	SMP/Jam	R _s	Kend/Jam
Arus Lalu Lintas		Kend/Jam	SMP/Jam	Kend/Jam	SMP/Jam	Kend/Jam	SMP/Jam	Kend/Jam	SMP/Jam	R _s	Kend/Jam
Jalan Minor dari Pendekat A	Q _{BKi}	100	100	97	126	392	78	589	305	0,39	1
	Q _{LRS}	105	105	22	29	489	98	616	231		0
	Q _{BKa}	49	49	30	39	238	48	317	136	0,21	0
	Q _{Total}	254	254	149	194	1119	224	1522	672		1
Jalan Minor dari Pendekat C	Q _{BKi}	48	48	15	20	148	30	211	97	0,19	4
	Q _{LRS}	129	129	33	43	279	56	441	228		1
	Q _{BKa}	119	119	11	14	307	61	437	195	0,40	0
	Q _{Total}	296	296	59	77	734	147	1089	520		5
Total Jalan Minor, Q _{mi}		550	550	208	270	1853	371	2611	1191		6
Jalan Mayor dari Pendekat B	Q _{BKi}	133	133	37	48	302	60	472	242	0,34	2
	Q _{LRS}	153	153	28	36	274	55	455	244		7
	Q _{BKa}	150	150	37	48	255	51	442	249	0,32	0
	Q _{Total}	436	436	102	133	831	166	1369	735		9
Jalan Mayor dari Pendekat D	Q _{BKi}	32	32	30	1	183	37	245	70	0,29	1
	Q _{LRS}	96	96	26	34	324	65	446	195		6
	Q _{BKa}	28	28	13	17	124	25	165	70	0,19	0
	Q _{Total}	156	156	69	52	631	126	856	334		7
Total Jalan Mayor, Q _{ma}		592	592	171	185	1462	292	2225	1069		16
Total dari jalan Minor dan jalan Mayor	Q _{BKi}	313	313	179	195	1025	205	1517	713	0,31	8
	Q _{LRS}	483	483	109	142	1366	273	1958	898		14
	Q _{BKa}	346	346	91	118	924	185	1361	649	0,28	0
Q _{Total} = Q _{mi} + Q _{ma} =		1142	1142	379	455	3315	663	4836	2260		22
									R _{mi} = q _{mi} / Q _{ktb} =		0,5399
									R _{ktb} = Q _{ktb} / Q _{kb} =		0,0045



Tanggal: 29 April 2024
 Ditangani Oleh: Yesa Maulana
 Kota: Kota Tasikmalaya
 Provinsi: Jawa Barat
 Jalan Mayor: Jalan BD
 Jalan Minor: Jalan AC
 Periode: Jam 16-17 Sore

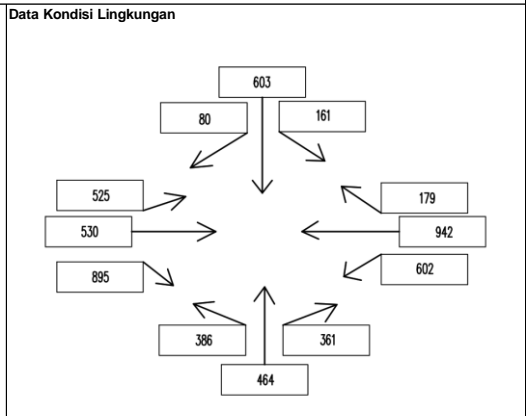
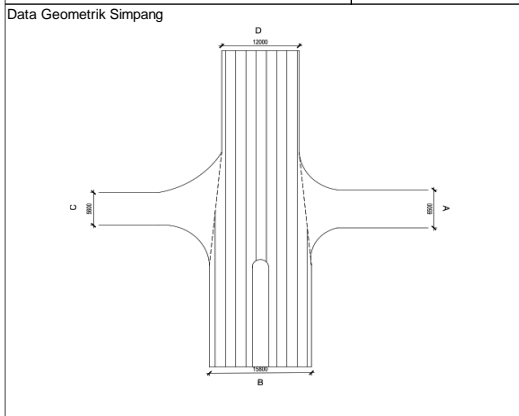


Median pada Jalan Utama:											
Komposisi Lalu lintas (%):				MP =				Faktor K =			
Faktor SMP =	MP, EMP=	1,00		KS, EMP =	1,30		SM, EMP=	0,20		Q _{KB Total}	
Arus Lalu Lintas	Kend/Jam	SMP/Jam	Kend/Jam	SMP/Jam	Kend/Jam	SMP/Jam	Kend/Jam	SMP/Jam	R _s	Q _{KTb}	
Jalan Minor dari Pendekat A	Q _{BKi}	107	107	38	49,4	379	75,8	524	232	0,35	2
	Q _{LRS}	106	106	23	29,9	600	120	729	256		0
	Q _{BKa}	53	53	10	13	164	32,8	227	99	0,15	0
	Q _{Total}	266	266	71	92,3	1143	228,6	1480	587		2
Jalan Minor dari Pendekat C	Q _{BKi}	50	50	9	11,7	319	63,8	378	125,5	0,30	3
	Q _{LRS}	100	100	20	26	278	55,6	398	181,6		1
	Q _{BKa}	88	88	12	15,6	380	76	480	179,6	0,38	2
	Q _{Total}	238	238	41	53,3	977	195,4	1256	486,7		6
Total Jalan Minor, Q _{mi}		504	504	112	145,6	2120	424	2736	1074		8
Jalan Mayor dari Pendekat B	Q _{BKi}	108	108	42	54,6	395	79	545	241,6	0,32	3
	Q _{LRS}	117	117	18	23,4	451	90,2	586	230,6		8
	Q _{BKa}	107	107	62	80,6	395	79	564	266,6	0,33	1
	Q _{Total}	332	332	122	158,6	1241	248,2	1695	738,8		12
Jalan Mayor dari Pendekat D	Q _{BKi}	97	97	21	27	383	77	501	201	0,30	2
	Q _{LRS}	89	89	19	25	533	107	641	220		7
	Q _{BKa}	96	96	20	26	434	87	550	209	0,33	3
	Q _{Total}	282	282	60	78	1350	270	1692	630		12
Total Jalan Mayor, Q _{ma}		614	614	182	237	2591	518	3387	1369		24
Total dari jalan Minor dan jalan Mayor	Q _{BKi}	362	362	110	143	1476	295	1948	800	0,32	10
	Q _{LRS}	412	412	80	104	1862	372	2354	888		16
	Q _{BKa}	344	344	104	135	1373	275	1821	754	0,30	6
Q _{Total} = Q _{mi} + Q _{ma} =		1118	1118	294	382	4711	942	6123	2442		32
									R _{mi} = q _{mi} / Q _{ktb} =		0,4468
									R _{KTb} = Q _{ktb} / Q _{kb} =		0,0052



Tanggal: 04 Mei 2024
 Kota: Kota Tasikmalaya
 Jalan Mayor: Jalan BD
 Jalan Minor: Jalan AC
 Periode: Jam 06-07 Pagi

Ditangani Oleh: Yesa Maulana
 Provinsi: Jawa Barat

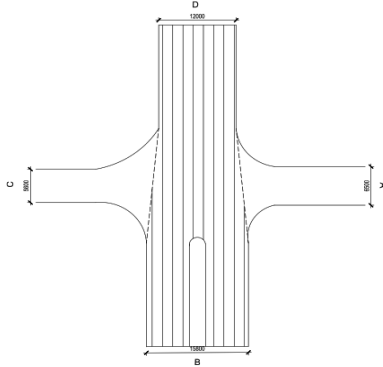


Median pada Jalan Utama:												
Komposisi Lalu lintas (%):												
Faktor SMP =			MP, EMP=	MP =	KS, EMP =			SM, EMP=	Faktor K =			
Arus Lalu Lintas			Kend/Jam	SMP/Jam	Kend/Jam	SMP/Jam	Kend/Jam	SMP/Jam	Kend/Jam	SMP/Jam	Q _{KB Total}	Q _{KTB}
Jalan Minor dari Pendekat A	Q _{BKi}	82	82	12	16	508	102	602	199	0,35	4	
	Q _{LRS}	101	101	45	59	796	159	942	319		2	
	Q _{BKa}	42	42	9	12	128	26	179	79	0,10	0	
	Q _{Total}	225	225	66	86	1432	286	1723	597		6	
Jalan Minor dari Pendekat C	Q _{BKi}	46	46	19	25	460	92	525	163	0,27	5	
	Q _{LRS}	75	75	26	34	429	86	530	195		0	
	Q _{BKa}	73	73	17	22	805	161	895	256	0,46	2	
	Q _{Total}	194	194	62	81	1694	339	1950	613		7	
Total Jalan Minor, Q _{mi}		419	419	128	166	3126	625	3673	1211		13	
Jalan Mayor dari Pendekat B	Q _{BKi}	81	81	7	9	298	60	386	150	0,32	1	
	Q _{LRS}	96	96	16	21	352	70	464	187		10	
	Q _{BKa}	72	72	13	17	276	55	361	144	0,30	0	
	Q _{Total}	249	249	36	47	926	185	1211	481		11	
Jalan Mayor dari Pendekat D	Q _{BKi}	32	32	16	21	113	23	161	75	0,19	3	
	Q _{LRS}	55	55	31	40	517	103	603	199		8	
	Q _{BKa}	14	14	5	7	61	12	80	33	0,09	1	
	Q _{Total}	101	101	52	68	691	138	844	307		12	
Total Jalan Mayor, Q _{ma}		350	350	88	114	1617	323	2055	788		23	
Total dari jalan Minor dan jalan Mayor	Q _{BKi}	241	241	54	70	1379	276	1674	587	0,29	13	
	Q _{LRS}	327	327	118	153	2094	419	1936	899		18	
	Q _{BKa}	201	201	44	57	1270	254	1515	512	0,26	3	
Q _{Total} = Q _{mi} + Q _{ma} =		769	769	216	281	4743	949	5728	1998		34	
										R _{mi} = q _{mi} / Q _{ktb} =	0,641	
										R _{KTB} = Q _{ktb} / Q _{kb} =	0,006	

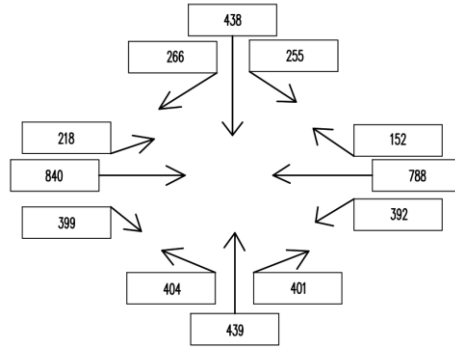


Tanggal: 04 Mei 2024
 Ditangani Oleh: Yesa Maulana
 Kota: Kota Tasikmalaya
 Provinsi: Jawa Barat
 Jalan Mayor: Jalan BD
 Jalan Minor: Jalan AC
 Periode: Jam 12-13 Siang

Data Geometrik Simpang



Data Kondisi Lingkungan

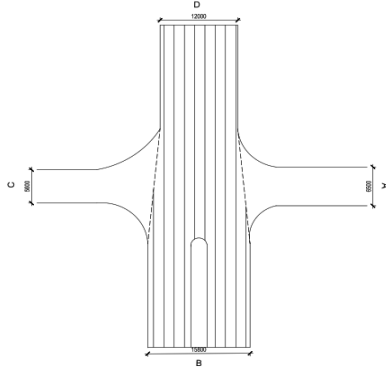


Median pada Jalan Utama:		MP =		KS, EMP =		SM, EMP =		Faktor K =			
Komposisi Lalu lintas (%):		1,00		1,30		0,20		Q _{KB Total}		Q _{KTb}	
Faktor SMP =		MP, EMP=	KS, EMP=	SM, EMP=	Q _{KB Total}		R _s		Q _{KTb}		
Arus Lalu Lintas		Kend/Jam	SMP/Jam	Kend/Jam	SMP/Jam	Kend/Jam	SMP/Jam	Kend/Jam	R _s	Kend/Jam	Q _{KTb}
Jalan Minor dari Pendekat A	Q _{BKl}	64	64	35	46	293	59	392	168	0,29	3
	Q _{LRS}	140	140	46	60	602	120	788	320		0
	Q _{BKa}	39	39	10	13	103	21	152	73	0,11	0
	Q _{Total}	243	243	91	118	998	200	1332	561		3
Jalan Minor dari Pendekat C	Q _{BKl}	69	69	12	16	137	27	218	112	0,15	2
	Q _{LRS}	189	189	42	55	609	122	840	365		1
	Q _{BKa}	96	96	23	30	280	56	399	182	0,27	2
	Q _{Total}	354	354	77	100	1026	205	1457	659		5
Total Jalan Minor, Q _{mi}		597	597	168	218	2024	405	2789	1220		8
Jalan Mayor dari Pendekat B	Q _{BKl}	92	92	25	33	287	57	404	182	0,32	2
	Q _{LRS}	87	87	38	49	314	63	439	199		6
	Q _{BKa}	67	67	64	83	270	54	401	204	0,32	3
	Q _{Total}	246	246	127	165	871	174	1244	585		11
Jalan Mayor dari Pendekat D	Q _{BKl}	65	65	23	1	167	33	255	100	0,27	3
	Q _{LRS}	79	79	40	52	319	64	438	195		4
	Q _{BKa}	91	91	19	25	156	31	266	147	0,28	0
	Q _{Total}	235	235	82	78	642	128	959	441		7
Total Jalan Mayor, Q _{ma}		481	481	209	243	1513	303	2203	1027		18
Total dari jalan Minor dan jalan Mayor	Q _{BKl}	290	290	95	95	884	177	1269	562	0,25	10
	Q _{LRS}	495	495	166	216	1844	369	2505	1080		11
	Q _{BKa}	293	293	116	151	809	162	1218	606	0,24	5
Q _{Total} = Q _{mi} + Q _{ma} =		1078	1078	377	462	3537	707	4992	2247		26
									R _{mi} = q _{mi} / Q _{ktb} =		0,5587
									R _{ktb} = Q _{ktb} / Q _{kb} =		0,0052

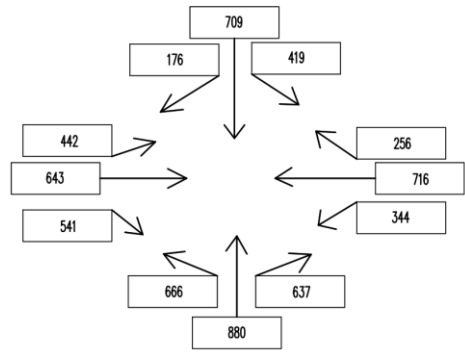


Tanggal: 04 Mei 2024
 Ditangani Oleh: Yesa Maulana
 Kota: Kota Tasikmalaya
 Provinsi: Jawa Barat
 Jalan Mayor: Jalan BD
 Jalan Minor: Jalan AC
 Periode: Jam 16-17 Sore

Data Geometrik Simpang



Data Kondisi Lingkungan

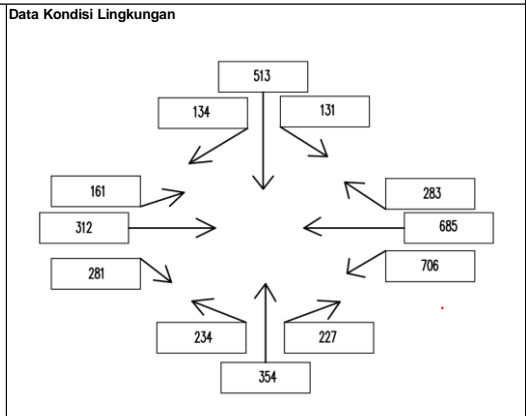
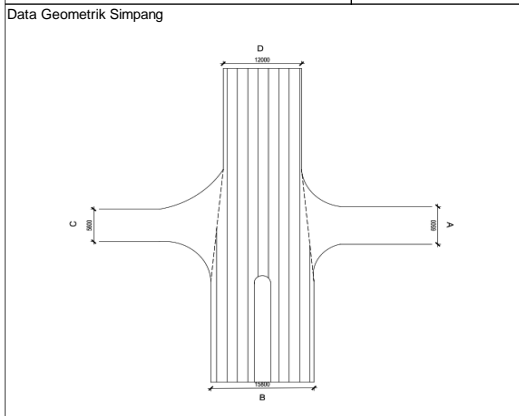


Median pada Jalan Utama:											
Komposisi Lalu lintas (%):				MP =				Faktor K =			
Faktor SMP =		MP, EMP=	1,00	KS, EMP =	1,30	SM, EMP=	0,20	Q _{KB Total}		Q _{KTb}	
Arus Lalu Lintas	Kend/Jam	SMP/Jam	Kend/Jam	SMP/Jam	Kend/Jam	SMP/Jam	Kend/Jam	SMP/Jam	R _s	Kend/Jam	
Jalan Minor dari Pendekat A	Q _{BKi}	135	135	33	43	170	34	338	212	0,27	4
	Q _{LRS}	143	143	37	48	523	105	703	296		0
	Q _{BKa}	124	124	18	23	92	18	234	166	0,18	1
	Q _{Total}	402	402	88	114	785	157	1275	673		5
Jalan Minor dari Pendekat C	Q _{BKi}	140	140	20	26	282	56	442	222	0,28	8
	Q _{LRS}	162	162	37	48	428	86	627	296		2
	Q _{BKa}	146	146	32	42	360	72	538	260	0,33	2
	Q _{Total}	448	448	89	116	1070	214	1607	778		12
Total Jalan Minor, Q _{mi}		850	850	177	230	1855	371	2882	1451		17
Jalan Mayor dari Pendekat B	Q _{BKi}	157	157	32	42	458	92	647	290	0,33	4
	Q _{LRS}	191	191	49	64	582	116	822	371		12
	Q _{BKa}	152	152	33	43	309	62	494	257	0,25	1
	Q _{Total}	500	500	114	148	1349	270	1963	918		17
Jalan Mayor dari Pendekat D	Q _{BKi}	115	115	33	43	249	50	397	208	0,31	3
	Q _{LRS}	179	179	38	49	478	96	695	324		8
	Q _{BKa}	34	34	25	33	114	23	173	89	0,14	2
	Q _{Total}	328	328	96	125	841	168	1265	621		13
Total Jalan Mayor, Q _{ma}		828	828	210	273	2190	438	3228	1539		30
Total dari jalan Minor dan jalan Mayor	Q _{BKi}	547	547	118	153	1159	232	1824	932	0,30	19
	Q _{LRS}	675	675	161	209	2011	402	2847	1287		22
	Q _{BKa}	456	456	108	140	875	175	1439	771	0,24	6
Q _{Total} = Q _{mi} + Q _{ma} =		1678	1678	387	503	4045	809	6110	2990		47
									R _{mi} = q _{mi} / Q _{ktb} =		0,4717
									R _{KTb} = Q _{ktb} / Q _{kb} =		0,0077



Tanggal: 05 Mei 2024
 Kota: Kota Tasikmalaya
 Jalan Mayor: Jalan BD
 Jalan Minor: Jalan AC
 Periode: Jam 06-07 Pagi

Ditangani Oleh: Yesa Maulana
 Provinsi: Jawa Barat

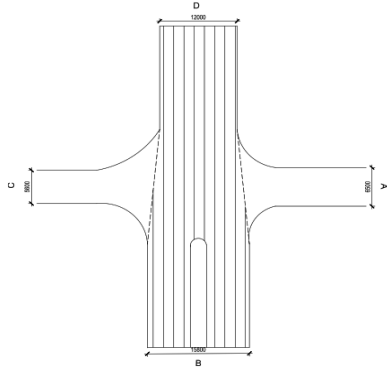


Median pada Jalan Utama:				Faktor K =															
Komposisi Lalu lintas (%):				MP, EMP= 1,00				KS, EMP= 1,30				SM, EMP= 0,20				Q _{KB Total}		Q _{KTb}	
Faktor SMP =		MP, EMP=		KS, EMP=		SM, EMP=		Q _{KB Total}		R _s		Q _{KTb}							
Arus Lalu Lintas		Kend/Jam	SMP/Jam	Kend/Jam	SMP/Jam	Kend/Jam	SMP/Jam	Kend/Jam	SMP/Jam	R _s	Kend/Jam	SMP/Jam							
Jalan Minor dari Pendekat A	Q _{BKl}	155	155	60	78	491	98	706	331	0,42	3								
	Q _{LRS}	83	83	45	59	557	111	685	253		0								
	Q _{BKa}	88	88	17	22	178	36	283	146	0,17	1								
	Q _{Total}	326	326	122	159	1226	245	1674	730		4								
Jalan Minor dari Pendekat C	Q _{BKl}	18	18	10	13	133	27	161	58	0,21	2								
	Q _{LRS}	72	72	36	47	204	41	312	160		0								
	Q _{BKa}	110	110	11	14	160	32	281	156	0,37	3								
	Q _{Total}	200	200	57	74	497	99	754	374		5								
Total Jalan Minor, Q _{mi}		526	526	179	233	1723	345	2428	1103		9								
Jalan Mayor dari Pendekat B	Q _{BKl}	45	45	10	13	179	36	234	94	0,29	2								
	Q _{LRS}	90	90	16	21	248	50	354	160		17								
	Q _{BKa}	31	31	8	10	188	38	227	79	0,28	0								
	Q _{Total}	166	166	34	44	615	123	815	333		19								
Jalan Mayor dari Pendekat D	Q _{BKl}	28	28	8	10	95	19	131	57	0,17	2								
	Q _{LRS}	60	60	15	20	438	88	513	167		11								
	Q _{BKa}	22	22	6	8	106	21	134	51	0,17	0								
	Q _{Total}	110	110	29	38	639	128	778	276		13								
Total Jalan Mayor, Q _{ma}		276	276	63	82	1254	251	1593	609		32								
Total dari jalan Minor dan jalan Mayor	Q _{BKl}	246	246	88	114	898	180	1232	540	0,31	9								
	Q _{LRS}	305	305	112	146	1447	289	1351	740		28								
	Q _{BKa}	251	251	42	55	632	126	925	432	0,23	4								
Q _{Total} = Q _{mi} + Q _{ma} =		802	802	242	315	2977	595	4021	1712		41								
										R _{mi} = q _{mi} / Q _{ktb} =	0,604								
										R _{ktb} = Q _{ktb} / Q _{kb} =	0,010								

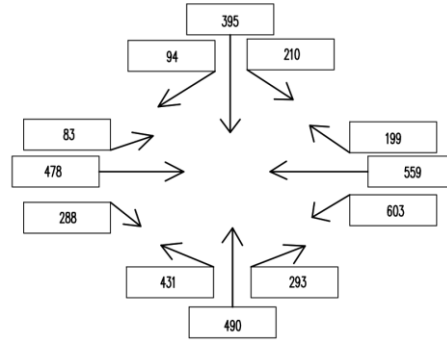


Tanggal: 05 Mei 2024
 Ditangani Oleh: Yesa Maulana
 Kota: Kota Tasikmalaya
 Provinsi: Jawa Barat
 Jalan Mayor: Jalan BD
 Jalan Minor: Jalan AC
 Periode: Jam 12-13 Siang

Data Geometrik Simpang



Data Kondisi Lingkungan

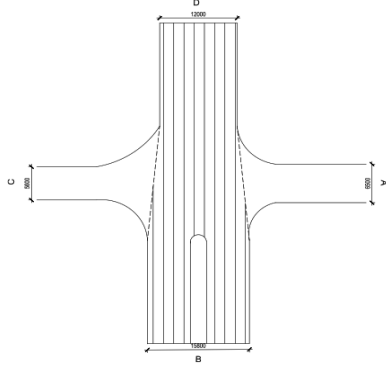


Median pada Jalan Utama:		MP =		KS, EMP =		SM, EMP =		Faktor K =			
Komposisi Lalu lintas (%):		1,00		1,30		0,20		Q _{KB Total}		Q _{KTb}	
Faktor SMP =		MP, EMP=	SMP/Jam	Kend/Jam	SMP/Jam	Kend/Jam	SMP/Jam	Kend/Jam	SMP/Jam	R _s	Kend/Jam
Arus Lalu Lintas		Kend/Jam	SMP/Jam	Kend/Jam	SMP/Jam	Kend/Jam	SMP/Jam	Kend/Jam	SMP/Jam	R _s	Kend/Jam
Jalan Minor dari Pendekat A	Q _{BKl}	141	141	43	56	419	84	603	281	0,44	3
	Q _{LRS}	93	93	48	62	418	84	559	239		0
	Q _{BKa}	44	44	8	10	147	29	199	84	0,15	0
	Q _{Total}	278	278	99	129	984	197	1361	604		3
Jalan Minor dari Pendekat C	Q _{BKl}	23	23	7	9	53	11	83	43	0,10	3
	Q _{LRS}	160	160	42	55	276	55	478	270		0
	Q _{BKa}	120	120	7	9	161	32	288	161	0,34	2
	Q _{Total}	303	303	56	73	490	98	849	474		5
Total Jalan Minor, Q _{mi}		581	581	155	202	1474	295	2210	1077		8
Jalan Mayor dari Pendekat B	Q _{BKl}	83	83	14	18	244	49	341	150	0,30	1
	Q _{LRS}	167	167	49	64	274	55	490	286		8
	Q _{BKa}	76	76	31	40	186	37	293	154	0,26	0
	Q _{Total}	326	326	94	122	704	141	1124	589		9
Jalan Mayor dari Pendekat D	Q _{BKl}	58	58	12	1	140	28	210	87	0,30	2
	Q _{LRS}	100	100	23	30	272	54	395	184		10
	Q _{BKa}	19	19	6	8	69	14	94	41	0,13	0
	Q _{Total}	177	177	41	39	481	96	699	312		12
Total Jalan Mayor, Q _{ma}		503	503	135	161	1185	237	1823	901		21
Total dari jalan Minor dan jalan Mayor	Q _{BKl}	305	305	76	85	856	171	1237	561	0,31	9
	Q _{LRS}	520	520	162	211	1240	248	1922	979		18
	Q _{BKa}	259	259	52	68	563	113	874	439	0,22	2
Q _{Total} = Q _{mi} + Q _{ma} =		1084	1084	290	363	2659	532	4033	1979		29
									R _{mi} = q _{mi} / Q _{ktb} =		0,5480
									R _{KTb} = Q _{ktb} / Q _{kb} =		0,0072

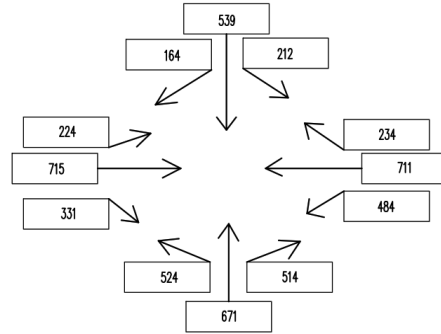


Tanggal: 05 Mei 2024
 Ditangani Oleh: Yesa Maulana
 Kota: Kota Tasikmalaya
 Provinsi: Jawa Barat
 Jalan Mayor: Jalan BD
 Jalan Minor: Jalan AC
 Periode: Jam 16-17 Sore

Data Geometrik Simpang



Data Kondisi Lingkungan

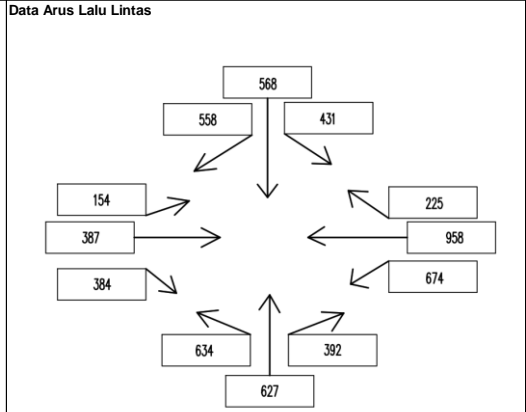
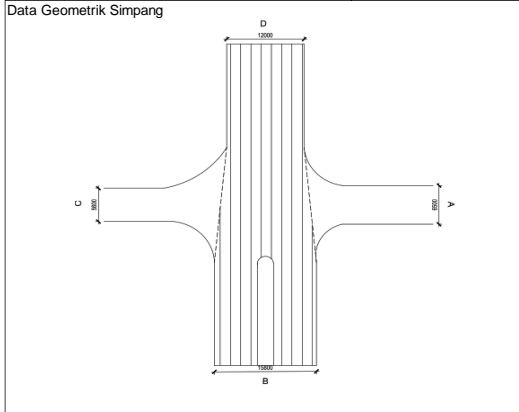


Median pada Jalan Utama:											
Komposisi Lalu lintas (%):			MP =			Faktor K =					
Faktor SMP =	MP, EMP=	1,00	KS, EMP =	1,30	SM, EMP=	0,20	Q _{KB Total}		Q _{KTb}		
Arus Lalu Lintas	Kend/Jam	SMP/Jam	Kend/Jam	SMP/Jam	Kend/Jam	SMP/Jam	Kend/Jam	SMP/Jam	R _s	Kend/Jam	
Jalan Minor dari Pendekat A	Q _{BKl}	96	96	35	45,5	353	70,6	484	212	0,34	7
	Q _{LRS}	127	127	44	57,2	540	108	711	292		1
	Q _{BKa}	39	39	9	11,7	186	37,2	234	88	0,16	0
	Q _{Total}	262	262	88	114,4	1079	215,8	1429	592		8
Jalan Minor dari Pendekat C	Q _{BKl}	47	47	6	7,8	171	34,2	224	89	0,18	12
	Q _{LRS}	210	210	37	48,1	468	93,6	715	351,7		0
	Q _{BKa}	109	109	7	9,1	215	43	331	161,1	0,26	0
	Q _{Total}	366	366	50	65	854	170,8	1270	601,8		12
Total Jalan Minor, Q _{mi}		628	628	138	179,4	1933	386,6	2699	1194		20
Jalan Mayor dari Pendekat B	Q _{BKl}	154	154	29	37,7	341	68,2	524	259,9	0,31	2
	Q _{LRS}	171	171	39	50,7	461	92,2	671	313,9		18
	Q _{BKa}	119	119	45	58,5	350	70	514	247,5	0,30	2
	Q _{Total}	444	444	113	146,9	1152	230,4	1709	821,3		22
Jalan Mayor dari Pendekat D	Q _{BKl}	59	59	8	10	145	29	212	98	0,23	1
	Q _{LRS}	88	88	26	34	425	85	539	207		8
	Q _{BKa}	28	28	11	14	125	25	164	67	0,18	0
	Q _{Total}	175	175	45	59	695	139	915	373		9
Total Jalan Mayor, Q _{ma}		619	619	158	205	1847	369	2624	1194		31
Total dari jalan Minor dan jalan Mayor	Q _{BKl}	356	356	78	101	1010	202	1444	659	0,27	22
	Q _{LRS}	596	596	146	190	1894	379	2636	1165		27
	Q _{BKa}	295	295	72	94	876	175	1243	564	0,23	2
Q _{Total} = Q _{mi} + Q _{ma} =		1247	1247	296	385	3780	756	5323	2388		51
									R _{mi} = q _{mi} / Q _{ktb} =		0,5070
									R _{KTb} = Q _{ktb} / Q _{kb} =		0,0096



Tanggal: 06 Mei 2024
 Kota: Kota Tasikmalaya
 Jalan Mayor: Jalan BD
 Jalan Minor: Jalan AC
 Periode: Jam 06-07 Pagi

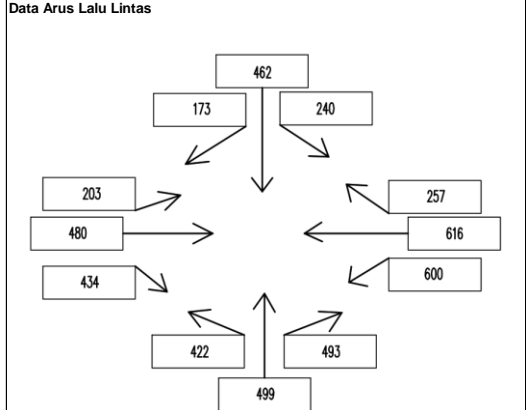
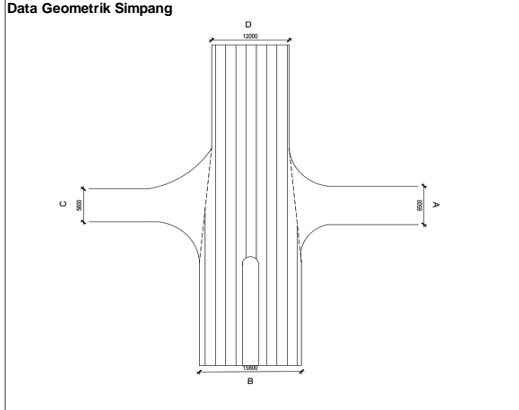
Ditangani Oleh: Yesa Maulana
 Provinsi: Jawa Barat



Median pada Jalan Utama:												
Komposisi Lalu lintas (%):				MP =				Faktor K =				
Faktor SMP =		MP, EMP=	1,00	KS, EMP =		1,30	SM, EMP=		0,20	Q _{KB Total}		Q _{KTb}
Arus Lalu Lintas		Kend/Jam	SMP/Jam	Kend/Jam	SMP/Jam	Kend/Jam	SMP/Jam	Kend/Jam	SMP/Jam	R _s	Kend/Jam	
Jalan Minor dari Pendekat A	Q _{BKl}	82	82	42	55	550	110	674	247	0,36	2	
	Q _{LRS}	95	95	66	86	797	159	958	340		0	
	Q _{BKa}	33	33	9	12	183	37	225	81	0,12	0	
	Q _{Total}	210	210	117	152	1530	306	1857	668		2	
Jalan Minor dari Pendekat C	Q _{BKl}	37	37	6	70	111	22	154	129	0,17	4	
	Q _{LRS}	101	101	24	281	262	52	387	434		1	
	Q _{BKa}	93	93	11	129	280	56	384	278	0,42	0	
	Q _{Total}	231	231	41	480	653	131	925	841		5	
Total Jalan Minor, Q _{mi}		441	441	158	632	2183	437	2782	1509		7	
Jalan Mayor dari Pendekat B	Q _{BKl}	107	107	15	20	512	102	634	229	0,38	2	
	Q _{LRS}	124	124	7	9	496	99	627	232		4	
	Q _{BKa}	60	60	26	34	306	61	392	155	0,24	0	
	Q _{Total}	291	291	48	62	1314	263	1653	616		6	
Jalan Mayor dari Pendekat D	Q _{BKl}	80	80	13	17	338	68	431	165	0,28	2	
	Q _{LRS}	67	67	20	26	481	96	568	189		4	
	Q _{BKa}	100	100	24	31	434	87	558	218	0,36	0	
	Q _{Total}	247	247	57	74	1253	251	1557	572		6	
Total Jalan Mayor, Q _{ma}		538	538	105	137	2567	513	3210	1188		12	
Total dari jalan Minor dan jalan Mayor	Q _{BKl}	306	306	76	161	1511	302	1893	769	0,32	10	
	Q _{LRS}	387	387	117	402	2036	407	1972	1196		9	
	Q _{BKa}	286	286	70	205	1203	241	1559	732	0,26	0	
Q _{Total} = Q _{mi} + Q _{ma} =		979	979	263	768	4750	950	5992	2697		19	
										R _{mi} = q _{mi} / Q _{ktb} =	0,4643	
										R _{ktb} = Q _{ktb} / Q _{kb} =	0,0032	



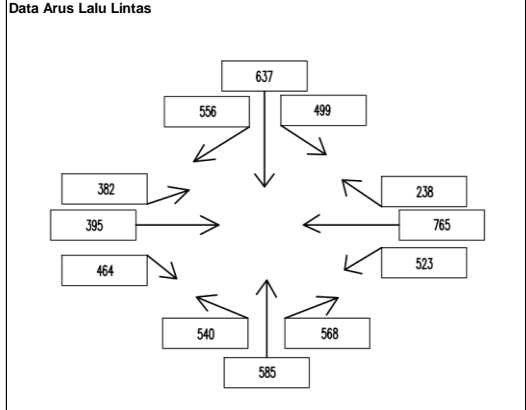
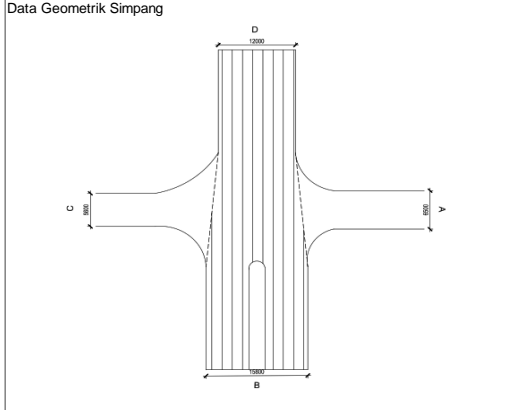
Tanggal: 06 Mei 2024
 Kota: Kota Tasikmalaya
 Jalan Mayor: Jalan BD
 Jalan Minor: Jalan AC
 Periode: Jam 12-13 Siang



Median pada Jalan Utama:											
Komposisi Lalu lintas (%):											
Faktor SMP =		MP, EMP=	1,00	KS, EMP =	1,30	SM, EMP=	0,20	Faktor K =			
Arus Lalu Lintas		Kend/Jam	SMP/Jam	Kend/Jam	SMP/Jam	Kend/Jam	SMP/Jam	Kend/Jam	SMP/Jam	R_s	Q_{KTB}
Jalan Minor dari Pendekat A	Q_{BKi}	96	96	97	126	407	81	600	304	0,41	2
	Q_{LRS}	117	117	20	26	479	96	616	239		0
	Q_{BKa}	39	39	27	35	191	38	257	112	0,17	0
	Q_{Total}	252	252	144	187	1077	215	1473	655		2
Jalan Minor dari Pendekat C	Q_{BKi}	49	49	15	20	139	28	203	96	0,18	3
	Q_{LRS}	133	133	41	53	306	61	480	248		1
	Q_{BKa}	124	124	7	9	303	61	434	194	0,39	5
	Q_{Total}	306	306	63	82	748	150	1117	538		9
Total Jalan Minor, Q_{mi}		558	558	207	269	1825	365	2590	1192		11
Jalan Mayor dari Pendekat B	Q_{BKi}	114	114	35	46	273	55	422	214	0,30	4
	Q_{LRS}	163	163	34	44	302	60	499	268		2
	Q_{BKa}	117	117	46	60	330	66	493	243	0,35	0
	Q_{Total}	394	394	115	150	905	181	1414	725		6
Jalan Mayor dari Pendekat D	Q_{BKi}	28	28	31	1	181	36	240	66	0,27	4
	Q_{LRS}	65	65	25	33	372	74	462	172		5
	Q_{BKa}	42	42	12	16	119	24	173	81	0,20	0
	Q_{Total}	135	135	68	49	672	134	875	319		9
Total Jalan Mayor, Q_{ma}		529	529	183	199	1577	315	2289	1043		15
Total dari jalan Minor dan jalan Mayor	Q_{BKi}	287	287	178	192	1000	200	1465	679	0,30	13
	Q_{LRS}	478	478	120	156	1459	292	2057	926		8
	Q_{BKa}	322	322	92	120	943	189	1357	630	0,28	5
$Q_{Total} = Q_{mi} + Q_{ma} =$		1087	1087	390	468	3402	680	4879	2235		26
										$R_{mi} = q_{mi} / Q_{ktb} =$	0,5308
										$R_{KTB} = Q_{ktb} / Q_{kb} =$	0,0053



Tanggal: 06 Mei 2024
 Kota: Kota Tasikmalaya
 Jalan Mayor: Jalan BD
 Jalan Minor: Jalan AC
 Periode: Jam 16-17 Sore

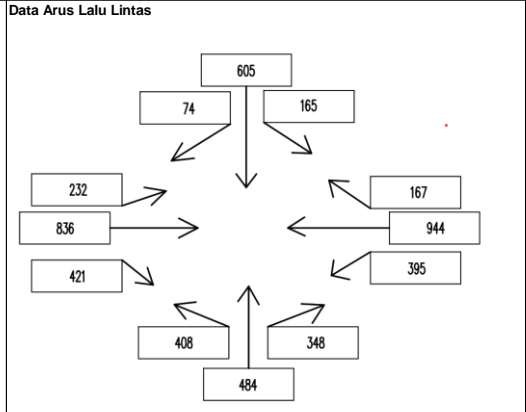
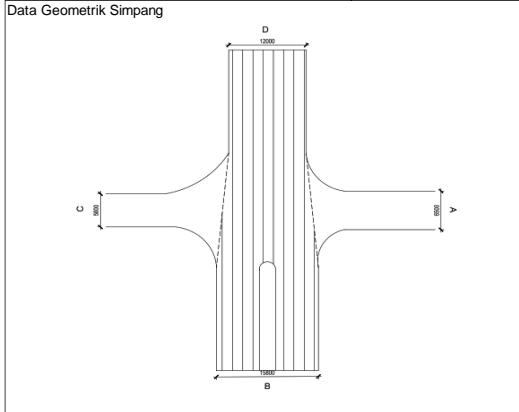


Median pada Jalan Utama:											
Komposisi Lalu lintas (%):				MP =				Faktor K =			
Faktor SMP =		MP, EMP=	KS, EMP =		SM, EMP=	Q _{KB Total}		R _s		Q _{KTb}	
Arus Lalu Lintas		Kend/Jam	SMP/Jam	Kend/Jam	SMP/Jam	Kend/Jam	SMP/Jam	Kend/Jam	SMP/Jam	R _s	Kend/Jam
Jalan Minor dari Pendekat A	Q _{BKl}	109	109	41	53,3	373	74,6	523	237	0,34	2
	Q _{LRS}	104	104	21	27,3	640	128	765	259		3
	Q _{BKa}	58	58	12	15,6	168	33,6	238	107	0,16	1
	Q _{Total}	271	271	74	96,2	1181	236,2	1526	603		6
Jalan Minor dari Pendekat C	Q _{BKl}	55	55	8	10,4	319	63,8	382	129,2	0,31	4
	Q _{LRS}	89	89	23	29,9	283	56,6	395	175,5		2
	Q _{BKa}	86	86	13	16,9	365	73	464	175,9	0,37	0
	Q _{Total}	230	230	44	57,2	967	193,4	1241	480,6		6
Total Jalan Minor, Q _{mi}		501	501	118	153,4	2148	429,6	2767	1084		12
Jalan Mayor dari Pendekat B	Q _{BKl}	111	111	39	50,7	390	78	540	239,7	0,32	4
	Q _{LRS}	115	115	17	22,1	453	90,6	585	227,7		4
	Q _{BKa}	104	104	67	87,1	397	79,4	568	270,5	0,34	2
	Q _{Total}	330	330	123	159,9	1240	248	1693	737,9		10
Jalan Mayor dari Pendekat D	Q _{BKl}	95	95	22	29	382	76	499	200	0,29	2
	Q _{LRS}	86	86	20	26	531	106	637	218		6
	Q _{BKa}	106	106	23	30	427	85	556	221	0,33	0
	Q _{Total}	287	287	65	85	1340	268	1692	640		8
Total Jalan Mayor, Q _{ma}		617	617	188	244	2580	516	3385	1377		18
Total dari jalan Minor dan jalan Mayor	Q _{BKl}	370	370	110	143	1464	293	1944	806	0,32	12
	Q _{LRS}	394	394	81	105	1907	381	2382	881		15
	Q _{BKa}	354	354	115	150	1357	271	1826	775	0,30	3
	Q _{Total} = Q _{mi} + Q _{ma} =	1118	1118	306	398	4728	946	6152	2461		30
									R _{mi} = q _{mi} / Q _{ktb} =		0,4498
									R _{ktb} = Q _{ktb} / Q _{kb} =		0,0049



Tanggal: 11 Mei 2024
 Kota: Kota Tasikmalaya
 Jalan Mayor: Jalan BD
 Jalan Minor: Jalan AC
 Periode: Jam 06-07 Pagi

Ditangani Oleh: Yesa Maulana
 Provinsi: Jawa Barat

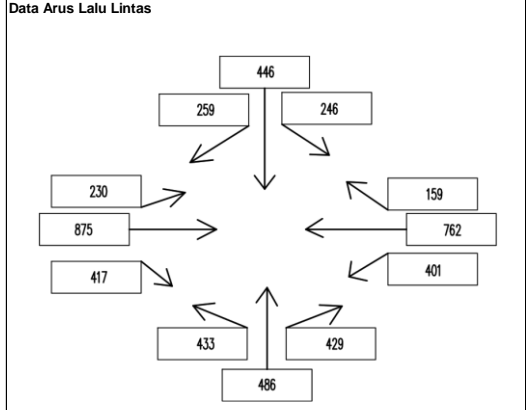
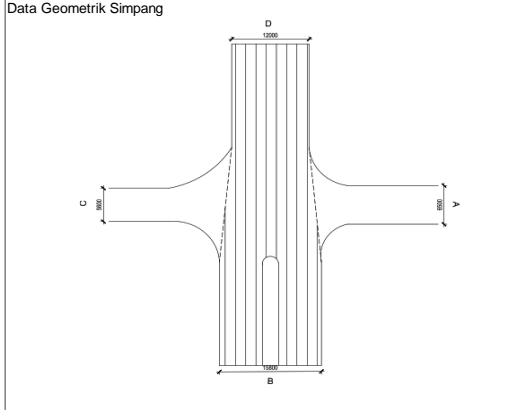


Median pada Jalan Utama:											
Komposisi Lalu lintas (%):		MP =		KS, EMP =		SM, EMP =		Faktor K =			
Faktor SMP =		MP, EMP =	1,00	KS, EMP =	1,30	SM, EMP =	0,20	Q _{KB Total}		Q _{KTB}	
Arus Lalu Lintas		Kend/Jam	SMP/Jam	Kend/Jam	SMP/Jam	Kend/Jam	SMP/Jam	Kend/Jam	SMP/Jam	R _s	Kend/Jam
Jalan Minor dari Pendekat A	Q _{BKi}	70	70	33	43	292	58	395	171	0,26	3
	Q _{LRS}	95	95	52	68	797	159	944	322		1
	Q _{BKa}	30	30	7	9	130	26	167	65	0,11	0
	Q _{Total}	195	195	92	120	1219	244	1506	558		4
Jalan Minor dari Pendekat C	Q _{BKi}	79	79	9	12	144	29	232	120	0,16	6
	Q _{LRS}	184	184	42	55	610	122	836	361		0
	Q _{BKa}	104	104	31	40	286	57	421	202	0,28	2
	Q _{Total}	367	367	82	107	1040	208	1489	682		8
Total Jalan Minor, Q _{mi}		562	562	174	226	2259	452	2995	1240		12
Jalan Mayor dari Pendekat B	Q _{BKi}	82	82	10	13	316	63	408	158	0,33	1
	Q _{LRS}	95	95	18	23	371	74	484	193		0
	Q _{BKa}	68	68	12	16	268	54	348	137	0,28	1
	Q _{Total}	245	245	40	52	955	191	1240	488		2
Jalan Mayor dari Pendekat D	Q _{BKi}	28	28	18	23	119	24	165	75	0,20	1
	Q _{LRS}	45	45	34	44	526	105	605	194		7
	Q _{BKa}	12	12	2	3	60	12	74	27	0,09	0
	Q _{Total}	85	85	54	70	705	141	844	296		8
Total Jalan Mayor, Q _{ma}		330	330	94	122	1660	332	2084	784		10
Total dari jalan Minor dan jalan Mayor	Q _{BKi}	259	259	70	91	871	174	1200	524	0,24	11
	Q _{LRS}	419	419	146	190	2304	461	2264	1070		7
	Q _{BKa}	214	214	52	68	744	149	1010	430	0,20	3
Q _{Total} = Q _{mi} + Q _{ma} =		892	892	268	348	3919	784	5079	2024		21
									R _{mi} = q _{mi} / Q _{ktb} =		0,590
									R _{KTB} = Q _{ktb} / Q _{kb} =		0,004



Tanggal: 11 Mei 2024
 Kota: Kota Tasikmalaya
 Jalan Mayor: Jalan BD
 Jalan Minor: Jalan AC
 Periode: Jam 12-13 Siang

Tanggal: 11 Mei 2024
 Provinsi: Jawa Barat

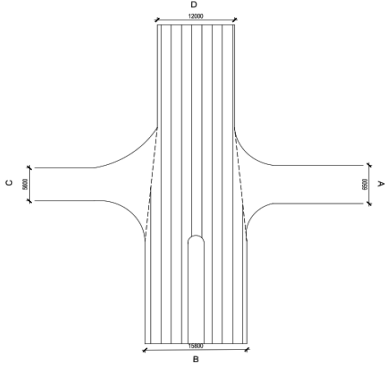


Median pada Jalan Utama:		MP =		KS, EMP =		SM, EMP =		Faktor K =			
Komposisi Lalu lintas (%):		1,00		1,30		0,20		Q _{KB Total}		Q _{KTB}	
Faktor SMP =		MP, EMP=	SMP/Jam	Kend/Jam	SMP/Jam	Kend/Jam	SMP/Jam	Kend/Jam	SMP/Jam	R _s	Kend/Jam
Arus Lalu Lintas		Kend/Jam	SMP/Jam	Kend/Jam	SMP/Jam	Kend/Jam	SMP/Jam	Kend/Jam	SMP/Jam	R _s	Kend/Jam
Jalan Minor dari Pendekat A	Q _{BKl}	66	66	29	38	306	61	401	165	0,30	2
	Q _{LRS}	146	146	38	49	578	116	762	311		1
	Q _{BKa}	46	46	10	13	103	21	159	80	0,12	0
	Q _{Total}	258	258	77	100	987	197	1322	556		3
Jalan Minor dari Pendekat C	Q _{BKl}	79	79	9	12	142	28	230	119	0,15	3
	Q _{LRS}	180	180	41	53	654	131	875	364		1
	Q _{BKa}	98	98	19	25	300	60	417	183	0,27	4
	Q _{Total}	357	357	69	90	1096	219	1522	666		8
Total Jalan Minor, Q _{mi}		615	615	146	190	2083	417	2844	1221		11
Jalan Mayor dari Pendekat B	Q _{BKl}	104	104	29	38	300	60	433	202	0,32	0
	Q _{LRS}	98	98	37	48	351	70	486	216		5
	Q _{BKa}	70	70	80	104	279	56	429	230	0,32	1
	Q _{Total}	272	272	146	190	930	186	1348	648		6
Jalan Mayor dari Pendekat D	Q _{BKl}	73	73	11	1	162	32	246	107	0,26	1
	Q _{LRS}	88	88	34	44	324	65	446	197		6
	Q _{BKa}	84	84	16	21	159	32	259	137	0,27	1
	Q _{Total}	245	245	61	66	645	129	951	440		8
Total Jalan Mayor, Q _{ma}		517	517	207	256	1575	315	2299	1088		14
Total dari jalan Minor dan jalan Mayor	Q _{BKl}	322	322	78	88	910	182	1310	592	0,25	6
	Q _{LRS}	512	512	150	195	1907	381	2569	1088		13
	Q _{BKa}	298	298	125	163	841	168	1264	629	0,25	6
Q _{Total} = Q _{mi} + Q _{ma} =		1132	1132	353	446	3658	732	5143	2310		25
									R _{mi} = q _{mi} / Q _{ktb} =		0,5530
									R _{ktb} = Q _{ktb} / Q _{kb} =		0,0049

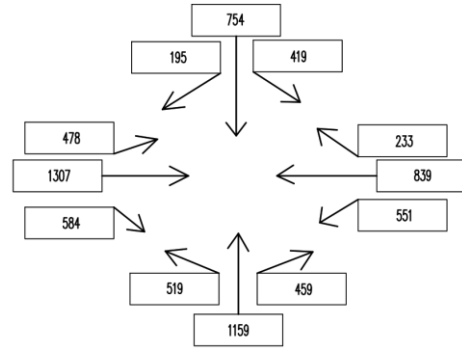


Tanggal: 11 Mei 2024
 Kota: Kota Tasikmalaya
 Jalan Mayor: Jalan BD
 Jalan Minor: Jalan AC
 Periode: Jam 16-17 Sore

Data Geometrik Simpang



Data Arus Lalu Lintas

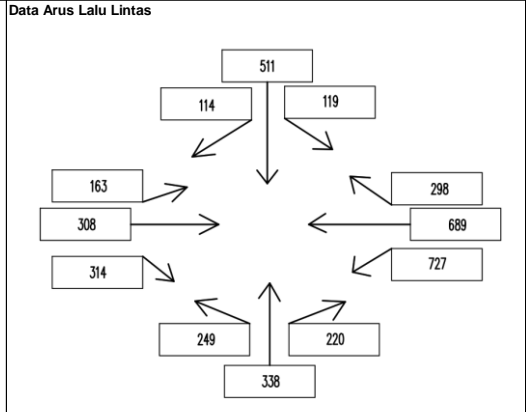
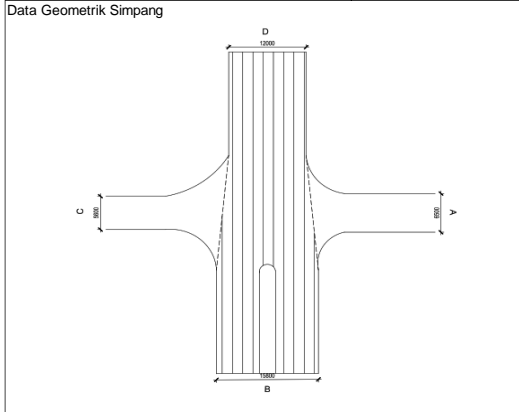


Median pada Jalan Utama:											
Komposisi Lalu lintas (%):			MP =			Faktor K =					
Faktor SMP =	MP, EMP=	1,00	KS, EMP =	1,30	SM, EMP=	0,20	Q _{KB Total}		Q _{KTb}		
Arus Lalu Lintas	Kend/Jam	SMP/Jam	Kend/Jam	SMP/Jam	Kend/Jam	SMP/Jam	Kend/Jam	SMP/Jam	R _s	Kend/Jam	
Jalan Minor dari Pendekat A	Q _{BKi}	90	90	37	48,1	413	82,6	540	221	0,34	3
	Q _{LRS}	143	143	29	37,7	651	130,2	823	311		1
	Q _{BKa}	72	72	18	23,4	143	28,6	233	124	0,15	1
	Q _{Total}	305	305	84	109,2	1207	241,4	1596	656		5
Jalan Minor dari Pendekat C	Q _{BKi}	91	91	8	10,4	379	75,8	478	177,2	0,22	6
	Q _{LRS}	173	173	36	46,8	937	187,4	1146	407,2		1
	Q _{BKa}	104	104	13	16,9	467	93,4	584	214,3	0,26	3
	Q _{Total}	368	368	57	74,1	1783	356,6	2208	798,7		10
Total Jalan Minor, Q _{mi}		673	673	141	183,3	2990	598	3804	1454		15
Jalan Mayor dari Pendekat B	Q _{BKi}	110	110	31	40,3	355	71	496	221,3	0,24	0
	Q _{LRS}	295	295	37	48,1	801	160,2	1133	503,3		8
	Q _{BKa}	101	101	39	50,7	303	60,6	443	212,3	0,21	1
	Q _{Total}	506	506	107	139,1	1459	291,8	2072	936,9		9
Jalan Mayor dari Pendekat D	Q _{BKi}	125	125	27	35	267	53	419	214	0,31	2
	Q _{LRS}	140	140	31	40	561	112	732	293		4
	Q _{BKa}	39	39	17	22	139	28	195	89	0,14	0
	Q _{Total}	304	304	75	98	967	193	1346	595		6
Total Jalan Mayor, Q _{ma}		810	810	182	237	2426	485	3418	1532		15
Total dari jalan Minor dan jalan Mayor	Q _{BKi}	416	416	103	134	1414	283	1933	833	0,27	11
	Q _{LRS}	751	751	133	173	2950	590	3834	1514		14
	Q _{BKa}	316	316	87	113	1052	210	1455	640	0,20	5
Q _{Total} = Q _{mi} + Q _{ma} =		1483	1483	323	420	5416	1083	7222	2986		30
									R _{mi} = q _{mi} / Q _{ktb} =		0,5267
									R _{ktb} = Q _{ktb} / Q _{kb} =		0,0042



Tanggal: 12 Mei 2024
 Kota: Kota Tasikmalaya
 Jalan Mayor: Jalan BD
 Jalan Minor: Jalan AC
 Periode: Jam 06-07 Pagi

Ditangani Oleh: Yesa Maulana
 Provinsi: Jawa Barat

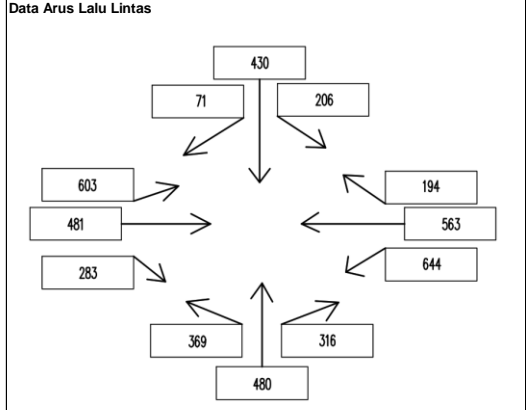
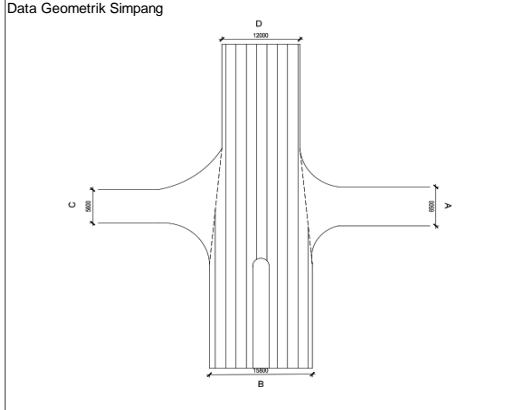


Median pada Jalan Utama:														
Komposisi Lalu lintas (%):			MP =			Faktor K =								
Faktor SMP =		MP, EMP=	1,00			KS, EMP =	1,30		SM, EMP=	0,20		Q _{KB Total}		Q _{KTb}
Arus Lalu Lintas		Kend/Jam	SMP/Jam	Kend/Jam	SMP/Jam	Kend/Jam	SMP/Jam	Kend/Jam	SMP/Jam	Kend/Jam	R _s	Kend/Jam		
Jalan Minor dari Pendekat A	Q _{BKl}	158	158	62	81	507	101	727	340		0,42	2		
	Q _{LRS}	79	79	43	56	567	113	689	248			2		
	Q _{BKa}	87	87	16	21	195	39	298	147	0,17	2			
	Q _{Total}	324	324	121	157	1269	254	1714	735		6			
Jalan Minor dari Pendekat C	Q _{BKl}	18	18	9	12	136	27	163	57	0,21	6			
	Q _{LRS}	71	71	32	42	205	41	308	154		1			
	Q _{BKa}	126	126	15	20	173	35	314	180	0,40	4			
	Q _{Total}	215	215	56	73	514	103	785	391		11			
Total Jalan Minor, Q _{mi}		539	539	177	230	1783	357	2499	1126		17			
Jalan Mayor dari Pendekat B	Q _{BKl}	45	45	8	10	196	39	249	95	0,31	1			
	Q _{LRS}	90	90	15	20	233	47	338	156		10			
	Q _{BKa}	37	37	11	14	172	34	220	86	0,27	3			
	Q _{Total}	172	172	34	44	601	120	807	336		14			
Jalan Mayor dari Pendekat D	Q _{BKl}	27	27	8	10	84	17	119	54	0,16	2			
	Q _{LRS}	59	59	19	25	433	87	511	170		6			
	Q _{BKa}	18	18	4	5	92	18	114	42	0,15	2			
	Q _{Total}	104	104	31	40	609	122	744	266		10			
Total Jalan Mayor, Q _{ma}		276	276	65	85	1210	242	1551	603		24			
Total dari jalan Minor dan jalan Mayor	Q _{BKl}	248	248	87	113	923	185	1258	546	0,31	11			
	Q _{LRS}	299	299	109	142	1438	288	1335	728		16			
	Q _{BKa}	268	268	46	60	632	126	946	454	0,23	11			
Q _{Total} = Q _{mi} + Q _{ma} =		815	815	242	315	2993	599	4050	1728		38			
									R _{mi} = q _{mi} / Q _{ktb} =		0,617			
									R _{ktb} = Q _{ktb} / Q _{kb} =		0,009			



Tanggal: 12 Mei 2024
 Kota: Kota Tasikmalaya
 Jalan Mayor: Jalan BD
 Jalan Minor: Jalan AC
 Periode: Jam 12-13 Siang

Tanggal: 112 Mei 2024
 Provinsi: Jawa Barat

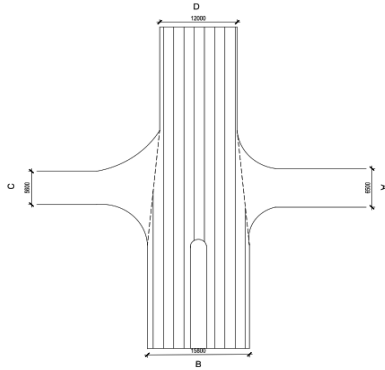


Median pada Jalan Utama:											
Komposisi Lalu lintas (%):											
Faktor SMP =		MP, EMP=	1,00	KS, EMP =	1,30	SM, EMP=	0,20	Faktor K =			
Arus Lalu Lintas		Kend/Jam	SMP/Jam	Kend/Jam	SMP/Jam	Kend/Jam	SMP/Jam	Kend/Jam	SMP/Jam	R _s	Q _{KTb}
Jalan Minor dari Pendekat A	Q _{BKl}	144	144	41	53	459	92	644	289	0,46	3
	Q _{LRS}	98	98	46	60	419	84	563	242		0
	Q _{BKa}	47	47	4	5	143	29	194	81	0,14	0
	Q _{Total}	289	289	91	118	1021	204	1401	612		3
Jalan Minor dari Pendekat C	Q _{BKl}	21	21	3	4	39	8	63	33	0,08	7
	Q _{LRS}	161	161	48	62	272	54	481	278		0
	Q _{BKa}	126	126	4	5	153	31	283	162	0,34	1
	Q _{Total}	308	308	55	72	464	93	827	472		8
Total Jalan Minor, Q _{mi}		597	597	146	190	1485	297	2228	1084		11
Jalan Mayor dari Pendekat B	Q _{BKl}	86	86	17	22	266	53	369	161	0,32	0
	Q _{LRS}	164	164	50	65	266	53	480	282		12
	Q _{BKa}	73	73	28	36	215	43	316	152	0,27	0
	Q _{Total}	323	323	95	124	747	149	1165	596		12
Jalan Mayor dari Pendekat D	Q _{BKl}	58	58	18	1	130	26	206	85	0,29	1
	Q _{LRS}	99	99	26	34	305	61	430	194		6
	Q _{BKa}	15	15	4	5	52	10	71	31	0,10	0
	Q _{Total}	172	172	48	40	487	97	707	310		7
Total Jalan Mayor, Q _{ma}		495	495	143	164	1234	247	1872	906		19
Total dari jalan Minor dan jalan Mayor	Q _{BKl}	309	309	79	81	894	179	1282	568	0,31	11
	Q _{LRS}	522	522	170	221	1262	252	1954	995		18
	Q _{BKa}	261	261	40	52	563	113	864	426	0,21	1
Q _{Total} = Q _{mi} + Q _{ma} =		1092	1092	289	354	2719	544	4100	1989		30
									R _{mi} = q _{mi} / Q _{ktb} =	0,5434	
									R _{ktb} = Q _{ktb} / Q _{kb} =	0,0073	

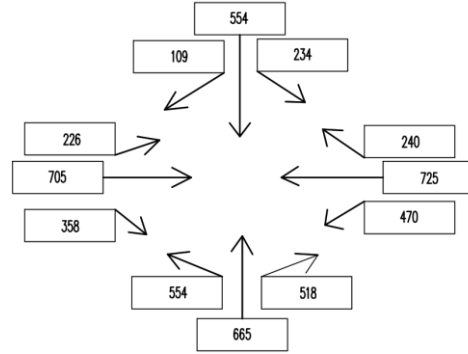


Tanggal: 12 Mei 2024
 Ditangani Oleh: Yesa Maulana
 Kota: Kota Tasikmalaya
 Provinsi: Jawa Barat
 Jalan Mayor: Jalan BD
 Jalan Minor: Jalan AC
 Periode: Jam 16-17 Sore

Data Geometrik Simpang



Data Arus Lalu Lintas

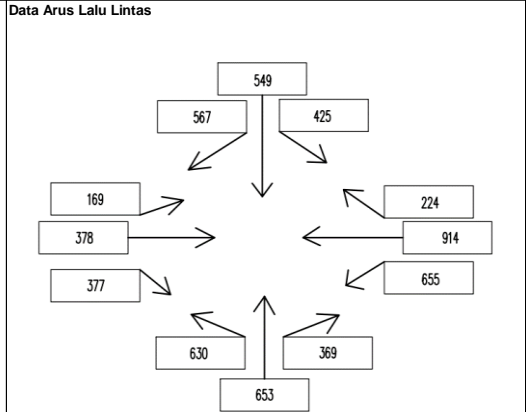
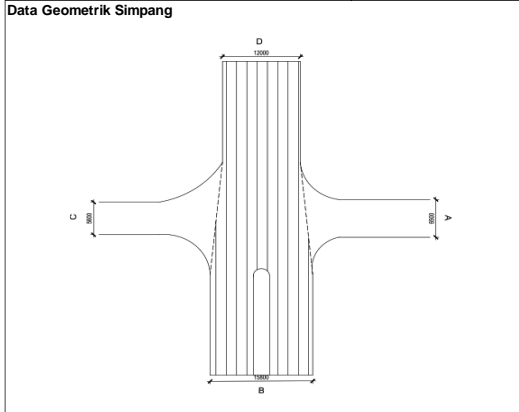


Median pada Jalan Utama:											
Komposisi Lalu lintas (%):			MP =			Faktor K =					
Faktor SMP =	MP, EMP=	1,00	KS, EMP =	1,30	SM, EMP=	0,20	Q _{KB Total}		Q _{KTb}		
Arus Lalu Lintas	Kend/Jam	SMP/Jam	Kend/Jam	SMP/Jam	Kend/Jam	SMP/Jam	Kend/Jam	SMP/Jam	R _s	Kend/Jam	
Jalan Minor dari Pendekat A	Q _{BKl}	102	102	37	48,1	331	66,2	470	216	0,33	0
	Q _{LRS}	130	130	47	61,1	548	109,6	725	301		0
	Q _{BKa}	43	43	11	14,3	186	37,2	240	95	0,17	4
	Q _{Total}	275	275	95	123,5	1065	213	1435	612		4
Jalan Minor dari Pendekat C	Q _{BKl}	50	50	7	9,1	169	33,8	226	92,9	0,18	8
	Q _{LRS}	221	221	45	58,5	439	87,8	705	367,3		0
	Q _{BKa}	101	101	3	3,9	254	50,8	358	155,7	0,28	1
	Q _{Total}	372	372	55	71,5	862	172,4	1289	615,9		9
Total Jalan Minor, Q _{mi}		647	647	150	195	1927	385,4	2724	1227		13
Jalan Mayor dari Pendekat B	Q _{BKl}	160	160	31	40,3	363	72,6	554	272,9	0,32	0
	Q _{LRS}	154	154	42	54,6	469	93,8	665	302,4		6
	Q _{BKa}	131	131	44	57,2	343	68,6	518	256,8	0,30	0
	Q _{Total}	445	445	117	152,1	1175	235	1737	832,1		6
Jalan Mayor dari Pendekat D	Q _{BKl}	70	70	11	14	153	31	234	115	0,26	4
	Q _{LRS}	103	103	27	35	424	85	554	223		6
	Q _{BKa}	33	33	3	4	73	15	109	52	0,12	0
	Q _{Total}	206	206	41	53	650	130	897	389		10
Total Jalan Mayor, Q _{ma}		651	651	158	205	1825	365	2634	1221		16
Total dari jalan Minor dan jalan Mayor	Q _{BKl}	382	382	86	112	1016	203	1484	697	0,28	12
	Q _{LRS}	608	608	161	209	1880	376	2649	1193		12
	Q _{BKa}	308	308	61	79	856	171	1225	559	0,23	5
Q _{Total} = Q _{mi} + Q _{ma} =		1298	1298	308	400	3752	750	5358	2449		29
									R _{mi} = q _{mi} / Q _{ktb} =		0,5084
									R _{KTb} = Q _{ktb} / Q _{kb} =		0,0054



Tanggal: 13 Mei 2024
 Kota: Kota Tasikmalaya
 Jalan Mayor: Jalan BD
 Jalan Minor: Jalan AC
 Periode: Jam 06-07 Pagi

Ditangani Oleh: Yesa Maulana
 Provinsi: Jawa Barat

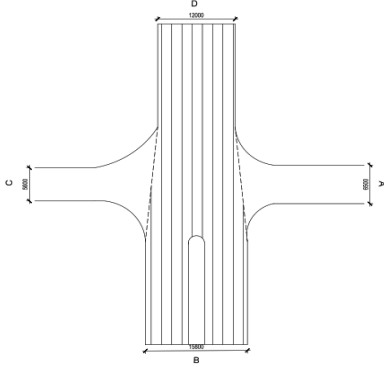


Median pada Jalan Utama:				Faktor K =								
Komposisi Lalu lintas (%):				MP =								
Faktor SMP =		MP, EMP=	KS, EMP =	SM, EMP=	Q _{KB Total}				Q _{KTb}			
Arus Lalu Lintas		Kend/Jam	SMP/Jam	Kend/Jam	SMP/Jam	Kend/Jam	SMP/Jam	Kend/Jam	SMP/Jam	R _s	Kend/Jam	
Jalan Minor dari Pendekat A	Q _{BKl}	82	82	35	63	538	108	655	253	0,39	2	
	Q _{LRS}	95	95	25	45	794	159	914	299		3	
	Q _{BKa}	31	31	18	32	175	35	224	98	0,15	2	
	Q _{Total}	208	208	78	140	1507	301	1793	650		7	
Jalan Minor dari Pendekat C	Q _{BKl}	38	38	11	356	120	24	169	418	0,22	2	
	Q _{LRS}	96	96	23	745	259	52	378	893		1	
	Q _{BKa}	94	94	14	454	269	54	377	601	0,31	1	
	Q _{Total}	228	228	48	1555	648	130	924	1913		4	
Total Jalan Minor, Q _{mi}		436	436	126	1696	2155	431	2717	2563		11	
Jalan Mayor dari Pendekat B	Q _{BKl}	101	101	15	27	514	103	630	231	0,36	5	
	Q _{LRS}	122	122	18	32	513	103	653	257		2	
	Q _{BKa}	59	59	21	38	289	58	369	155	0,24	3	
	Q _{Total}	282	282	54	97	1316	263	1652	642		10	
Jalan Mayor dari Pendekat D	Q _{BKl}	77	77	15	27	333	67	425	171	0,29	4	
	Q _{LRS}	69	69	18	32	462	92	549	194		3	
	Q _{BKa}	90	90	23	41	454	91	567	222	0,38	1	
	Q _{Total}	236	236	56	101	1249	250	1541	587		8	
Total Jalan Mayor, Q _{ma}		518	518	110	198	2565	513	3193	1229		18	
Total dari jalan Minor dan jalan Mayor	Q _{BKl}	298	298	76	473	1505	301	1879	1072	0,32	13	
	Q _{LRS}	382	382	84	855	2028	406	1945	1643		9	
	Q _{BKa}	274	274	76	565	1187	237	1537	1077	0,26	7	
Q _{Total} = Q _{mi} + Q _{ma} =		954	954	236	1894	4720	944	5910	3792		29	
									R _{mi} = q _{mi} / Q _{kb} =	0,4597		
									R _{KTb} = Q _{ktb} / Q _{kb} =	0,0049		

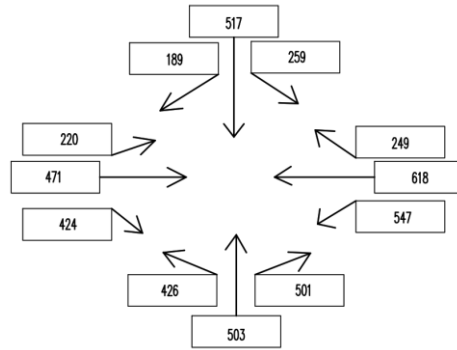


Tanggal: 13 Mei 2024
 Ditangani Oleh: Yesa Maulana
 Kota: Kota Tasikmalaya
 Provinsi: Jawa Barat
 Jalan Mayor: Jalan BD
 Jalan Minor: Jalan AC
 Periode: Jam 12-13 Siang

Data Geometrik Simpang



Data Arus Lalu Lintas

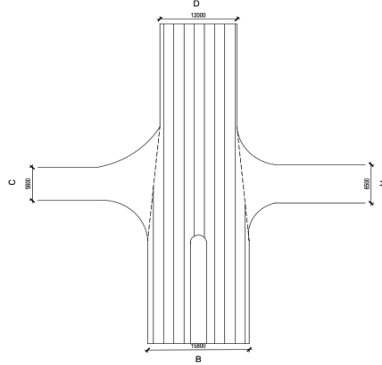


Median pada Jalan Utama:											
Komposisi Lalu lintas (%):				MP =				Faktor K =			
Faktor SMP =		MP, EMP=	1,00	KS, EMP =	1,30	SM, EMP=	0,20	Q _{KB Total}		Q _{KTB}	
Arus Lalu Lintas		Kend/Jam	SMP/Jam	Kend/Jam	SMP/Jam	Kend/Jam	SMP/Jam	Kend/Jam	SMP/Jam	R _s	Kend/Jam
Jalan Minor dari Pendekat A	Q _{BKi}	95	95	50	65	402	80	547	240	0,39	2
	Q _{LRS}	114	114	30	39	474	95	618	248		1
	Q _{BKa}	40	40	26	34	183	37	249	110	0,18	3
	Q _{Total}	249	249	106	138	1059	212	1414	599		6
Jalan Minor dari Pendekat C	Q _{BKi}	49	49	22	29	149	30	220	107	0,20	4
	Q _{LRS}	128	128	38	49	305	61	471	238		2
	Q _{BKa}	117	117	11	14	296	59	424	191	0,38	0
	Q _{Total}	294	294	71	92	750	150	1115	536		6
Total Jalan Minor, Q _{mi}		543	543	177	230	1809	362	2529	1135		12
Jalan Mayor dari Pendekat B	Q _{BKi}	116	116	34	44	276	55	426	215	0,30	4
	Q _{LRS}	154	154	40	52	309	62	503	268		3
	Q _{BKa}	116	116	42	55	343	69	501	239	0,35	2
	Q _{Total}	386	386	116	151	928	186	1430	722		9
Jalan Mayor dari Pendekat D	Q _{BKi}	35	35	34	1	190	38	259	74	0,27	2
	Q _{LRS}	70	70	35	46	412	82	517	198		5
	Q _{BKa}	43	43	15	20	131	26	189	89	0,20	2
	Q _{Total}	148	148	84	66	733	147	965	361		9
Total Jalan Mayor, Q _{ma}		534	534	200	217	1661	332	2395	1083		18
Total dari jalan Minor dan jalan Mayor	Q _{BKi}	295	295	140	139	1017	203	1452	638	0,29	12
	Q _{LRS}	466	466	143	186	1500	300	2109	952		11
	Q _{BKa}	316	316	94	122	953	191	1363	629	0,28	7
Q _{Total} = Q _{mi} + Q _{ma} =		1077	1077	377	447	3470	694	4924	2218		30
									R _{mi} = q _{mi} / Q _{ktb} =		0,5136
									R _{KTB} = Q _{ktb} / Q _{kb} =		0,0061

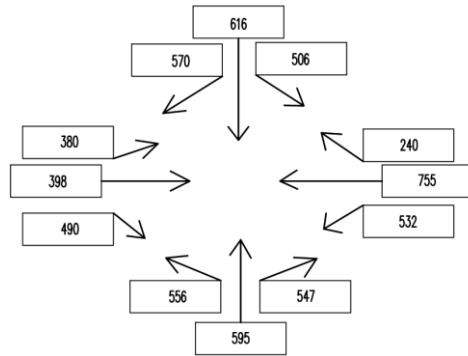


Tanggal: 13 Mei 2024
 Ditangani Oleh: Yesa Maulana
 Kota: Kota Tasikmalaya
 Provinsi: Jawa Barat
 Jalan Mayor: Jalan BD
 Jalan Minor: Jalan AC
 Periode: Jam 16-17 Sore

Data Geometrik Simpang



Data Arus Lalu Lintas

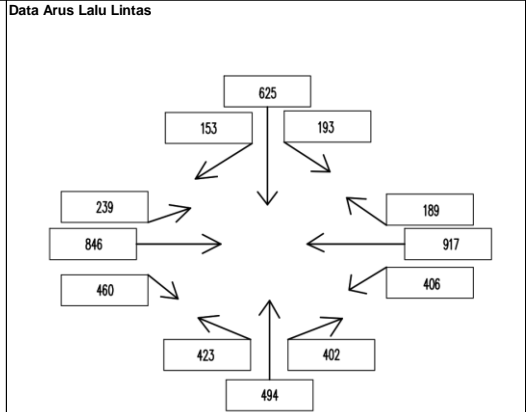
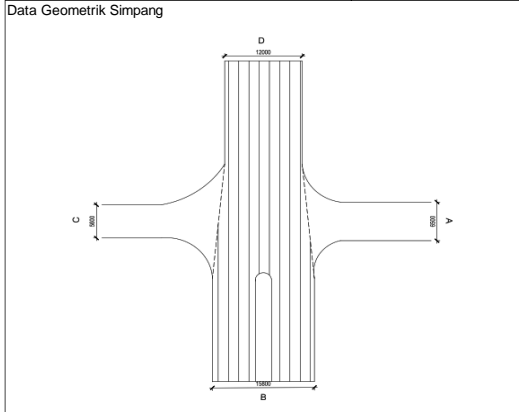


Median pada Jalan Utama:											
Komposisi Lalu lintas (%):				MP =				Faktor K =			
Faktor SMP =		MP, EMP=	1,00	KS, EMP =	1,30	SM, EMP=	0,20	Q _{KB Total}		Q _{KTb}	
Arus Lalu Lintas		Kend/Jam	SMP/Jam	Kend/Jam	SMP/Jam	Kend/Jam	SMP/Jam	Kend/Jam	SMP/Jam	R _s	Kend/Jam
Jalan Minor dari Pendekat A	Q _{BKl}	110	110	34	44,2	388	77,6	532	232	0,35	3
	Q _{LRS}	107	107	25	32,5	623	124,6	755	264		1
	Q _{BKa}	54	54	14	18,2	172	34,4	240	107	0,16	1
	Q _{Total}	271	271	73	94,9	1183	236,6	1527	603		5
Jalan Minor dari Pendekat C	Q _{BKl}	50	50	12	15,6	318	63,6	380	129,2	0,30	3
	Q _{LRS}	93	93	18	23,4	287	57,4	398	173,8		1
	Q _{BKa}	92	92	13	16,9	385	77	490	185,9	0,39	2
	Q _{Total}	235	235	43	55,9	990	198	1268	488,9		6
Total Jalan Minor, Q _{mi}		506	506	116	150,8	2173	434,6	2795	1091		11
Jalan Mayor dari Pendekat B	Q _{BKl}	109	109	37	48,1	410	82	556	239,1	0,33	3
	Q _{LRS}	117	117	25	32,5	453	90,6	595	240,1		7
	Q _{BKa}	106	106	43	55,9	398	79,6	547	241,5	0,32	1
	Q _{Total}	332	332	105	136,5	1261	252,2	1698	720,7		11
Jalan Mayor dari Pendekat D	Q _{BKl}	99	99	25	33	382	76	506	208	0,30	4
	Q _{LRS}	86	86	25	33	505	101	616	220		6
	Q _{BKa}	101	101	26	34	443	89	570	223	0,34	3
	Q _{Total}	286	286	76	99	1330	266	1692	651		13
Total Jalan Mayor, Q _{ma}		618	618	181	235	2591	518	3390	1372		24
Total dari jalan Minor dan jalan Mayor	Q _{BKl}	368	368	108	140	1498	300	1974	808	0,32	13
	Q _{LRS}	403	403	93	121	1868	374	2364	898		15
	Q _{BKa}	353	353	96	125	1398	280	1847	757	0,30	7
Q _{Total} = Q _{mi} + Q _{ma} =		1124	1124	297	386	4764	953	6185	2463		35
									R _{mi} = q _{mi} / Q _{ktb} =		0,4519
									R _{KTb} = Q _{ktb} / Q _{kb} =		0,0057



Tanggal: 18 Mei 2024
 Kota: Kota Tasikmalaya
 Jalan Mayor: Jalan BD
 Jalan Minor: Jalan AC
 Periode: Jam 06-07 Pagi

Ditangani Oleh: Yesa Maulana
 Provinsi: Jawa Barat

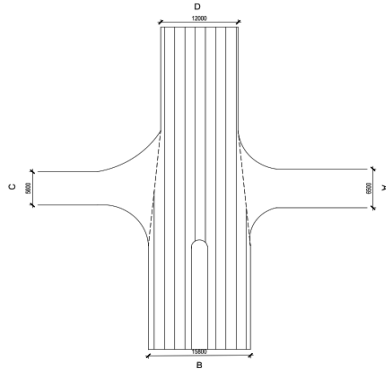


Median pada Jalan Utama:												
Komposisi Lalu lintas (%):				MP =				Faktor K =				
Faktor SMP =		MP, EMP=	1,00	KS, EMP =		1,30	SM, EMP=		0,20	Q _{KB Total}		Q _{KTB}
Arus Lalu Lintas		Kend/Jam	SMP/Jam	Kend/Jam	SMP/Jam	Kend/Jam	SMP/Jam	Kend/Jam	SMP/Jam	R _s	Kend/Jam	
Jalan Minor dari Pendekat A	Q _{BKi}	69	69	29	38	308	62	406	168	0,27	1	
	Q _{LRS}	92	92	43	56	782	156	917	304		2	
	Q _{BKa}	34	34	14	18	141	28	189	80	0,13	3	
	Q _{Total}	195	195	86	112	1231	246	1512	553		6	
Jalan Minor dari Pendekat C	Q _{BKi}	72	72	14	18	153	31	239	121	0,15	3	
	Q _{LRS}	167	167	38	49	641	128	846	345		2	
	Q _{BKa}	97	97	34	44	329	66	460	207	0,30	1	
	Q _{Total}	336	336	86	112	1123	225	1545	672		6	
Total Jalan Minor, Q _{mi}		531	531	172	224	2354	471	3057	1225		12	
Jalan Mayor dari Pendekat B	Q _{BKi}	76	76	17	22	330	66	423	164	0,32	2	
	Q _{LRS}	101	101	26	34	367	73	494	208		1	
	Q _{BKa}	69	69	18	23	315	63	402	155	0,30	0	
	Q _{Total}	246	246	61	79	1012	202	1319	528		3	
Jalan Mayor dari Pendekat D	Q _{BKi}	40	40	18	23	135	27	193	90	0,20	2	
	Q _{LRS}	53	53	33	43	539	108	625	204		8	
	Q _{BKa}	27	27	14	18	112	22	153	68	0,16	4	
	Q _{Total}	120	120	65	85	786	157	971	362		14	
Total Jalan Mayor, Q _{ma}		366	366	126	164	1798	360	2290	889		17	
Total dari jalan Minor dan jalan Mayor	Q _{BKi}	257	257	78	101	926	185	1261	544	0,24	8	
	Q _{LRS}	413	413	140	182	2329	466	2257	1061		9	
	Q _{BKa}	227	227	80	104	897	179	1204	510	0,23	8	
Q _{Total} = Q _{mi} + Q _{ma} =		897	897	298	387	4152	830	5347	2115		25	
										R _{mi} = q _{mi} / Q _{ktb} =	0,572	
										R _{KTB} = Q _{ktb} / Q _{kb} =	0,005	

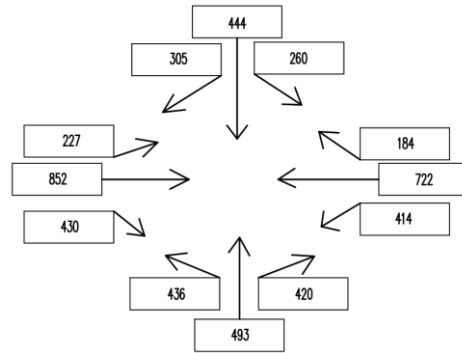


Tanggal: 18 Mei 2024
 Ditangani Oleh: Yesa Maulana
 Kota: Kota Tasikmalaya
 Provinsi: Jawa Barat
 Jalan Mayor: Jalan BD
 Jalan Minor: Jalan AC
 Periode: Jam 12-13 Siang

Data Geometrik Simpang



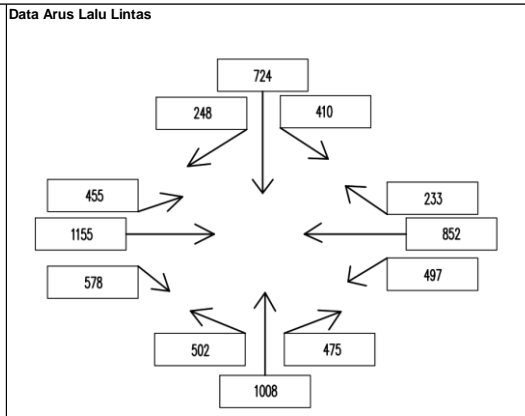
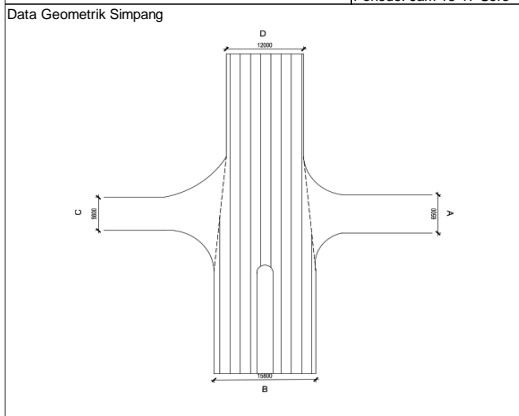
Data Arus Lalu Lintas



Median pada Jalan Utama:				Faktor K =											
Komposisi Lalu lintas (%):				MP = 1,00				KS, EMP = 1,30				SM, EMP = 0,20			
Faktor SMP =		MP, EMP =	SMP/Jam	Kend/Jam	SMP/Jam	Kend/Jam	SMP/Jam	Kend/Jam	Q _{KB Total}		R _s	Q _{KTb}			
Arus Lalu Lintas		Kend/Jam	SMP/Jam	Kend/Jam	SMP/Jam	Kend/Jam	SMP/Jam	Kend/Jam	SMP/Jam	Kend/Jam	R _s	Kend/Jam			
Jalan Minor dari Pendekat A	Q _{BKl}	58	58	29	38	327	65	414	161	0,31	3				
	Q _{LRS}	136	136	36	47	550	110	722	293		1				
	Q _{BKa}	47	47	14	18	123	25	184	90	0,14	2				
	Q _{Total}	241	241	79	103	1000	200	1320	544		6				
Jalan Minor dari Pendekat C	Q _{BKl}	75	75	13	17	139	28	227	120	0,15	1				
	Q _{LRS}	169	169	32	42	651	130	852	341		2				
	Q _{BKa}	100	100	25	33	305	61	430	194	0,28	0				
	Q _{Total}	344	344	70	91	1095	219	1509	654		3				
Total Jalan Minor, Q _{mi}		585	585	149	194	2095	419	2829	1198		9				
Jalan Mayor dari Pendekat B	Q _{BKl}	102	102	32	42	302	60	436	204	0,32	2				
	Q _{LRS}	97	97	41	53	355	71	493	221		1				
	Q _{BKa}	71	71	55	72	294	59	420	201	0,31	2				
	Q _{Total}	270	270	128	166	951	190	1349	627		5				
Jalan Mayor dari Pendekat D	Q _{BKl}	76	76	20	1	164	33	260	110	0,26	2				
	Q _{LRS}	87	87	30	39	327	65	444	191		3				
	Q _{BKa}	89	89	33	43	183	37	305	169	0,30	0				
	Q _{Total}	252	252	83	83	674	135	1009	470		5				
Total Jalan Mayor, Q _{ma}		522	522	211	250	1625	325	2358	1097		10				
Total dari jalan Minor dan jalan Mayor	Q _{BKl}	311	311	94	98	932	186	1337	595	0,26	8				
	Q _{LRS}	489	489	139	181	1883	377	2511	1046		7				
	Q _{BKa}	307	307	127	165	905	181	1339	653	0,26	4				
Q _{Total} = Q _{mi} + Q _{ma} =		1107	1107	360	443	3720	744	5187	2294		19				
										R _{mi} = q _{mi} / Q _{ktb} =	0,5454				
										R _{ktb} = Q _{ktb} / Q _{kb} =	0,0037				



Tanggal: 18 Mei 2024
 Ditangani Oleh: Yesa Maulana
 Kota: Kota Tasikmalaya
 Provinsi: Jawa Barat
 Jalan Mayor: Jalan BD
 Jalan Minor: Jalan AC
 Periode: Jam 16-17 Sore

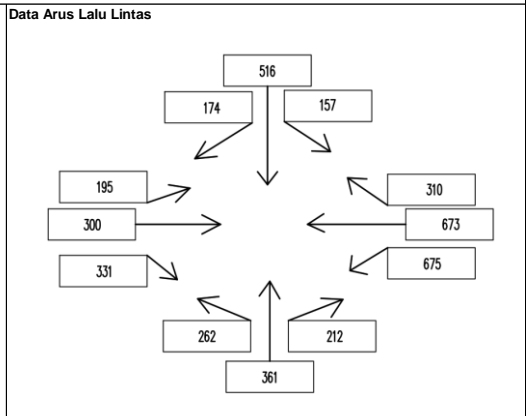
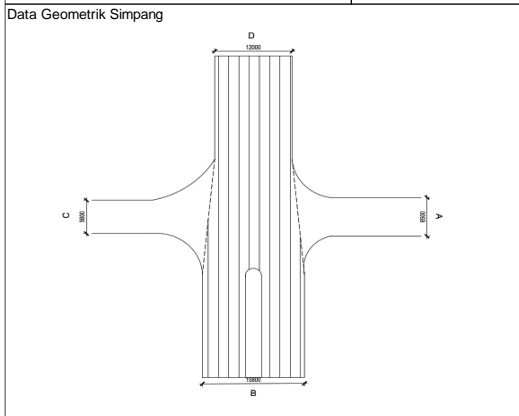


Median pada Jalan Utama:											
Komposisi Lalu lintas (%):			MP =			Faktor K =					
Faktor SMP =	MP, EMP=	1,00	KS, EMP =	1,30	SM, EMP=	0,20	Q _{KB Total}		Q _{KTb}		
Arus Lalu Lintas	Kend/Jam	SMP/Jam	Kend/Jam	SMP/Jam	Kend/Jam	SMP/Jam	Kend/Jam	SMP/Jam	R _s	Kend/Jam	
Jalan Minor dari Pendekat A	Q _{BKl}	78	78	34	44,2	385	77	497	199	0,31	1
	Q _{LRS}	135	135	43	55,9	674	134,8	852	326		3
	Q _{BKa}	72	72	18	23,4	143	28,6	233	124	0,15	2
	Q _{Total}	285	285	95	123,5	1202	240,4	1582	649		6
Jalan Minor dari Pendekat C	Q _{BKl}	85	85	9	11,7	361	72,2	455	168,9	0,21	4
	Q _{LRS}	169	169	43	55,9	943	188,6	1155	413,5		2
	Q _{BKa}	105	105	20	26	453	90,6	578	221,6	0,26	3
	Q _{Total}	359	359	72	93,6	1757	351,4	2188	804		9
Total Jalan Minor, Q _{mi}		644	644	167	217,1	2959	591,8	3770	1453		15
Jalan Mayor dari Pendekat B	Q _{BKl}	105	105	38	49,4	359	71,8	502	226,2	0,25	2
	Q _{LRS}	208	208	48	62,4	752	150,4	1008	420,8		7
	Q _{BKa}	108	108	41	53,3	326	65,2	475	226,5	0,24	4
	Q _{Total}	421	421	127	165,1	1437	287,4	1985	873,5		13
Jalan Mayor dari Pendekat D	Q _{BKl}	106	106	25	33	279	56	410	194	0,30	3
	Q _{LRS}	130	130	30	39	564	113	724	282		5
	Q _{BKa}	52	52	25	33	171	34	248	119	0,18	2
	Q _{Total}	288	288	80	104	1014	203	1382	595		10
Total Jalan Mayor, Q _{ma}		709	709	207	269	2451	490	3367	1468		23
Total dari jalan Minor dan jalan Mayor	Q _{BKl}	374	374	106	138	1384	277	1864	789	0,26	10
	Q _{LRS}	642	642	164	213	2933	587	3739	1442		17
	Q _{BKa}	337	337	104	135	1093	219	1534	691	0,21	11
Q _{Total} = Q _{mi} + Q _{ma} =		1353	1353	374	486	5410	1082	7137	2921		38
									R _{mi} = q _{mi} / Q _{ktb} =		0,5282
									R _{KTb} = Q _{ktb} / Q _{kb} =		0,0053



Tanggal: 19 Mei 2024
 Kota: Kota Tasikmalaya
 Jalan Mayor: Jalan BD
 Jalan Minor: Jalan AC
 Periode: Jam 06-07 Pagi

Ditangani Oleh: Yesa Maulana
 Provinsi: Jawa Barat

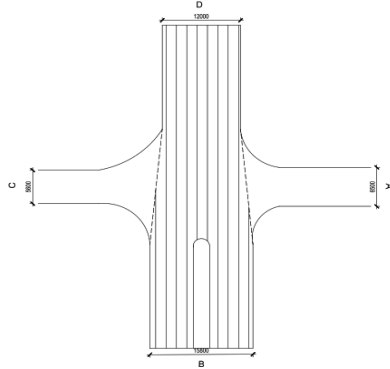


Median pada Jalan Utama:																							
Komposisi Lalu lintas (%):			MP =			Faktor K =																	
Faktor SMP =		MP, EMP=	1,00			KS, EMP =			1,30			SM, EMP=			0,20			Q _{KB Total}			Q _{KTB}		
Arus Lalu Lintas		Kend/Jam	SMP/Jam	Kend/Jam	SMP/Jam	Kend/Jam	SMP/Jam	Kend/Jam	SMP/Jam	Kend/Jam	SMP/Jam	R _s	Kend/Jam	SMP/Jam	Kend/Jam	SMP/Jam	R _s	Kend/Jam	SMP/Jam	Kend/Jam			
Jalan Minor dari Pendekat A	Q _{BKl}	134	134	44	57	497	99	675	291	0,41	3												
	Q _{LRS}	67	67	40	52	566	113	673	232		2												
	Q _{BKa}	88	88	16	21	206	41	310	150	0,19	6												
	Q _{Total}	289	289	100	130	1269	254	1658	673		11												
Jalan Minor dari Pendekat C	Q _{BKl}	18	18	17	22	160	32	195	72	0,24	6												
	Q _{LRS}	69	69	30	39	201	40	300	148		2												
	Q _{BKa}	113	113	18	23	200	40	331	176	0,40	3												
	Q _{Total}	200	200	65	85	561	112	826	397		11												
Total Jalan Minor, Q _{mi}		489	489	165	215	1830	366	2484	1070		22												
Jalan Mayor dari Pendekat B	Q _{BKl}	56	56	16	21	190	38	262	115	0,31	2												
	Q _{LRS}	88	88	23	30	250	50	361	168		11												
	Q _{BKa}	42	42	10	13	160	32	212	87	0,25	2												
	Q _{Total}	186	186	49	64	600	120	835	370		15												
Jalan Mayor dari Pendekat D	Q _{BKl}	33	33	11	14	113	23	157	70	0,19	3												
	Q _{LRS}	62	62	22	29	432	86	516	177		6												
	Q _{BKa}	25	25	13	17	136	27	174	69	0,21	4												
	Q _{Total}	120	120	46	60	681	136	847	316		13												
Total Jalan Mayor, Q _{ma}		306	306	95	124	1281	256	1682	686		28												
Total dari jalan Minor dan jalan Mayor	Q _{BKl}	241	241	88	114	960	192	1289	547	0,31	14												
	Q _{LRS}	286	286	115	150	1449	290	1334	725		17												
	Q _{BKa}	268	268	57	74	702	140	1027	483	0,25	15												
Q _{Total} = Q _{mi} + Q _{ma} =		795	795	260	338	3111	622	4166	1755		46												
										R _{mi} = q _{mi} / Q _{ktb} =		0,596											
										R _{KTB} = Q _{ktb} / Q _{kb} =		0,011											

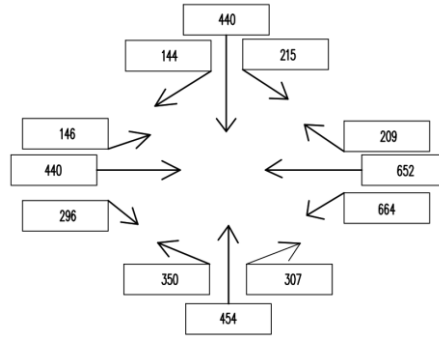


Tanggal: 19 Mei 2024
 Ditangani Oleh: Yesa Maulana
 Kota: Kota Tasikmalaya
 Provinsi: Jawa Barat
 Jalan Mayor: Jalan BD
 Jalan Minor: Jalan AC
 Periode: Jam 12-13 Siang

Data Geometrik Simpang



Data Arus Lalu Lintas

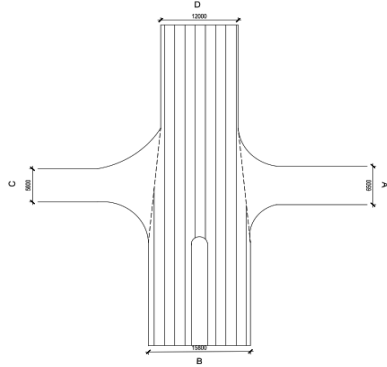


Median pada Jalan Utama:											
Komposisi Lalu lintas (%):				MP =				Faktor K =			
Faktor SMP =		MP, EMP=	1,00	KS, EMP =	1,30	SM, EMP=	0,20	Q _{KB Total}		Q _{KTb}	
Arus Lalu Lintas		Kend/Jam	SMP/Jam	Kend/Jam	SMP/Jam	Kend/Jam	SMP/Jam	Kend/Jam	SMP/Jam	R _s	Kend/Jam
Jalan Minor dari Pendekat A	Q _{BKi}	139	139	42	55	483	97	664	290	0,44	0
	Q _{LRS}	141	141	35	46	476	95	652	282		2
	Q _{BKa}	51	51	11	14	147	29	209	95	0,14	4
	Q _{Total}	331	331	88	114	1106	221	1525	667		6
Jalan Minor dari Pendekat C	Q _{BKi}	31	31	13	17	102	20	146	68	0,17	6
	Q _{LRS}	134	134	38	49	268	54	440	237		1
	Q _{BKa}	110	110	20	26	166	33	296	169	0,34	0
	Q _{Total}	275	275	71	92	536	107	882	475		7
Total Jalan Minor, Q _{mi}		606	606	159	207	1642	328	2407	1141		13
Jalan Mayor dari Pendekat B	Q _{BKi}	86	86	20	26	244	49	350	161	0,32	2
	Q _{LRS}	149	149	40	52	265	53	454	254		6
	Q _{BKa}	72	72	34	44	201	40	307	156	0,28	2
	Q _{Total}	307	307	94	122	710	142	1111	571		10
Jalan Mayor dari Pendekat D	Q _{BKi}	57	57	31	1	127	25	215	84	0,27	2
	Q _{LRS}	81	81	33	43	326	65	440	189		4
	Q _{BKa}	34	34	17	22	93	19	144	75	0,18	4
	Q _{Total}	172	172	81	66	546	109	799	348		10
Total Jalan Mayor, Q _{ma}		479	479	175	189	1256	251	1910	919		20
Total dari jalan Minor dan jalan Mayor	Q _{BKi}	313	313	106	99	956	191	1375	603	0,32	10
	Q _{LRS}	505	505	146	190	1335	267	1986	962		13
	Q _{BKa}	267	267	82	107	607	121	956	495	0,22	10
Q _{Total} = Q _{mi} + Q _{ma} =		1085	1085	334	395	2898	580	4317	2060		33
									R _{mi} = q _{mi} / Q _{ktb} =	0,5576	
									R _{ktb} = Q _{ktb} / Q _{kb} =	0,0076	

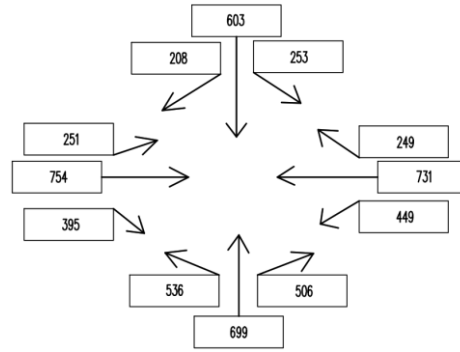


Tanggal: 19 Mei 2024
 Ditangani Oleh: Yesa Maulana
 Kota: Kota Tasikmalaya
 Provinsi: Jawa Barat
 Jalan Mayor: Jalan BD
 Jalan Minor: Jalan AC
 Periode: Jam 16-17 Sore

Data Geometrik Simpang



Data Arus Lalu Lintas

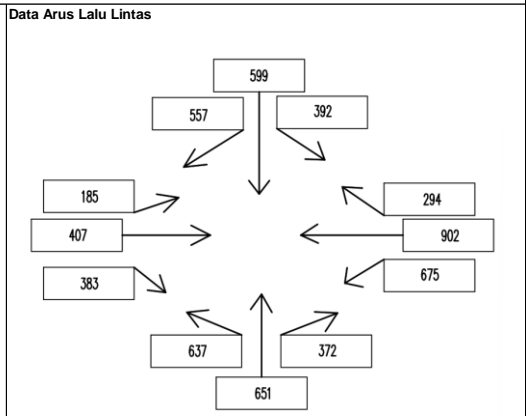
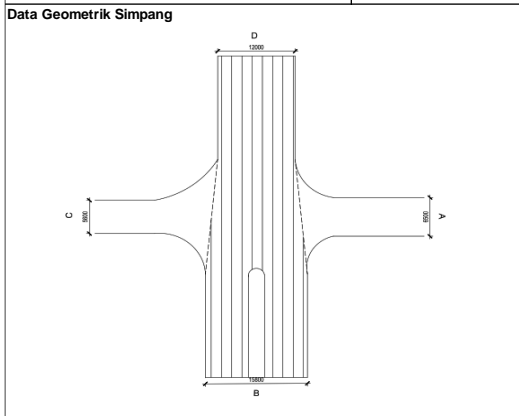


Median pada Jalan Utama:											
Komposisi Lalu lintas (%):			MP =			Faktor K =					
Faktor SMP =	MP, EMP=	1,00	KS, EMP =	1,30	SM, EMP=	0,20	Q _{KB Total}		Q _{KTb}		
Arus Lalu Lintas	Kend/Jam	SMP/Jam	Kend/Jam	SMP/Jam	Kend/Jam	SMP/Jam	Kend/Jam	SMP/Jam	R _s	Kend/Jam	
Jalan Minor dari Pendekat A	Q _{BKl}	104	104	37	48,1	308	61,6	449	214	0,31	2
	Q _{LRS}	126	126	42	54,6	563	112,6	731	293		2
	Q _{BKa}	46	46	16	20,8	187	37,4	249	104	0,17	1
	Q _{Total}	276	276	95	123,5	1058	211,6	1429	611		5
Jalan Minor dari Pendekat C	Q _{BKl}	53	53	12	15,6	186	37,2	251	105,8	0,18	4
	Q _{LRS}	201	201	35	45,5	518	103,6	754	350,1		2
	Q _{BKa}	102	102	11	14,3	282	56,4	395	172,7	0,28	1
	Q _{Total}	356	356	58	75,4	986	197,2	1400	628,6		7
Total Jalan Minor, Q _{mi}		632	632	153	198,9	2044	408,8	2829	1240		12
Jalan Mayor dari Pendekat B	Q _{BKl}	147	147	33	42,9	356	71,2	536	261,1	0,31	4
	Q _{LRS}	159	159	30	39	510	102	699	300		4
	Q _{BKa}	116	116	38	49,4	352	70,4	506	235,8	0,29	2
	Q _{Total}	422	422	101	131,3	1218	243,6	1741	796,9		10
Jalan Mayor dari Pendekat D	Q _{BKl}	63	63	16	21	174	35	253	119	0,24	2
	Q _{LRS}	123	123	32	42	448	90	603	254		8
	Q _{BKa}	41	41	11	14	156	31	208	87	0,20	4
	Q _{Total}	227	227	59	77	778	156	1064	459		14
Total Jalan Mayor, Q _{ma}		649	649	160	208	1996	399	2805	1256		24
Total dari jalan Minor dan jalan Mayor	Q _{BKl}	367	367	98	127	1024	205	1489	699	0,26	12
	Q _{LRS}	609	609	139	181	2039	408	2787	1198		16
	Q _{BKa}	305	305	76	99	977	195	1358	599	0,24	8
Q _{Total} = Q _{mi} + Q _{ma} =		1281	1281	313	407	4040	808	5634	2496		36
									R _{mi} = q _{mi} / Q _{ktb} =		0,5021
									R _{KTB} = Q _{ktb} / Q _{kb} =		0,0064



Tanggal: 20 Mei 2024
 Kota: Kota Tasikmalaya
 Jalan Mayor: Jalan BD
 Jalan Minor: Jalan AC
 Periode: Jam 06-07 Pagi

Ditangani Oleh: Yesa Maulana
 Provinsi: Jawa Barat

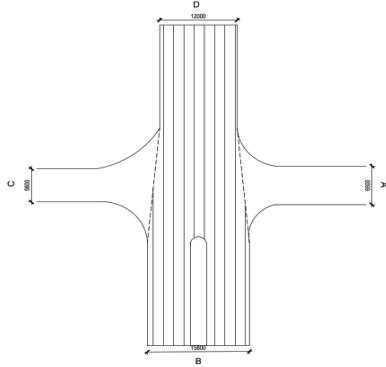


Median pada Jalan Utama:											
Komposisi Lalu lintas (%):		MP =		KS, EMP =		SM, EMP =		Faktor K =			
Faktor SMP =		MP, EMP =	1,00	KS, EMP =	1,30	SM, EMP =	0,20	Q _{KB Total}		Q _{KTb}	
Arus Lalu Lintas		Kend/Jam	SMP/Jam	Kend/Jam	SMP/Jam	Kend/Jam	SMP/Jam	Kend/Jam	SMP/Jam	R _s	Kend/Jam
Jalan Minor dari Pendekat A	Q _{BKl}	80	80	33	43	562	112	675	235	0,36	2
	Q _{LRS}	99	99	41	53	762	152	902	305		0
	Q _{BKa}	39	39	7	9	248	50	294	98	0,16	0
	Q _{Total}	218	218	81	105	1572	314	1871	638		2
Jalan Minor dari Pendekat C	Q _{BKl}	39	39	11	100	135	27	185	166	0,19	4
	Q _{LRS}	100	100	28	255	279	56	407	411		1
	Q _{BKa}	95	95	18	164	270	54	383	313	0,39	0
	Q _{Total}	234	234	57	519	684	137	975	890		5
Total Jalan Minor, Q _{mi}		452	452	138	624	2256	451	2846	1527		7
Jalan Mayor dari Pendekat B	Q _{BKl}	105	105	19	25	513	103	637	232	0,38	2
	Q _{LRS}	127	127	14	18	510	102	651	247		4
	Q _{BKa}	62	62	27	35	283	57	372	154	0,22	0
	Q _{Total}	294	294	60	78	1306	261	1660	633		6
Jalan Mayor dari Pendekat D	Q _{BKl}	73	73	12	16	307	61	392	150	0,25	2
	Q _{LRS}	85	85	27	35	487	97	599	218		4
	Q _{BKa}	83	83	33	43	441	88	557	214	0,36	0
	Q _{Total}	241	241	72	94	1235	247	1548	582		6
Total Jalan Mayor, Q _{ma}		535	535	132	172	2541	508	3208	1215		12
Total dari jalan Minor dan jalan Mayor	Q _{BKl}	297	297	75	183	1517	303	1889	784	0,31	10
	Q _{LRS}	411	411	110	361	2038	408	1960	1180		9
	Q _{BKa}	279	279	85	251	1242	248	1606	778	0,27	0
Q _{Total} = Q _{mi} + Q _{ma} =		987	987	270	796	4797	959	6054	2742		19
									R _{mi} = q _{mi} / Q _{ktb} =		0,4701
									R _{ktb} = Q _{ktb} / Q _{kb} =		0,0031

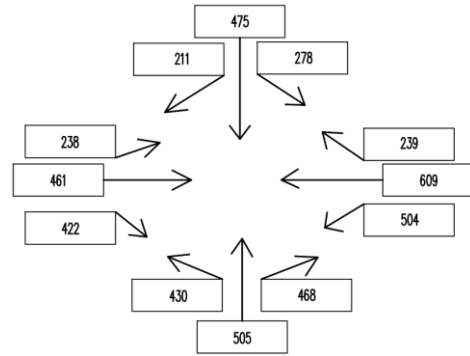


Tanggal: 20 Mei 2024
 Ditangani Oleh: Yesa Maulana
 Kota: Kota Tasikmalaya
 Provinsi: Jawa Barat
 Jalan Mayor: Jalan BD
 Jalan Minor: Jalan AC
 Periode: Jam 12-13 Siang

Data Geometrik Simpang



Data Arus Lalu Lintas

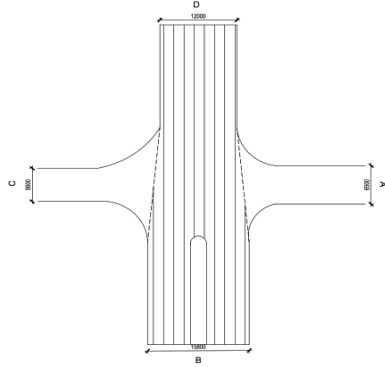


Median pada Jalan Utama:											
Komposisi Lalu lintas (%):				MP =				Faktor K =			
Faktor SMP =		MP, EMP=	1,00	KS, EMP =	1,30	SM, EMP=	0,20	Q _{KB Total}		Q _{KTb}	
Arus Lalu Lintas		Kend/Jam	SMP/Jam	Kend/Jam	SMP/Jam	Kend/Jam	SMP/Jam	Kend/Jam	SMP/Jam	R _s	Kend/Jam
Jalan Minor dari Pendekat A	Q _{BKl}	85	85	44	57	375	75	504	217	0,37	2
	Q _{LRS}	114	114	35	46	460	92	609	252		0
	Q _{BKa}	38	38	29	38	172	34	239	110	0,18	0
	Q _{Total}	237	237	108	140	1007	201	1352	579		2
Jalan Minor dari Pendekat C	Q _{BKl}	55	55	23	30	160	32	238	117	0,21	3
	Q _{LRS}	126	126	44	57	291	58	461	241		1
	Q _{BKa}	117	117	15	20	290	58	422	195	0,38	5
	Q _{Total}	298	298	82	107	741	148	1121	553		9
Total Jalan Minor, Q _{mi}		535	535	190	247	1748	350	2473	1132		11
Jalan Mayor dari Pendekat B	Q _{BKl}	113	113	31	40	286	57	430	211	0,31	4
	Q _{LRS}	154	154	35	46	316	63	505	263		2
	Q _{BKa}	123	123	37	48	308	62	468	233	0,33	0
	Q _{Total}	390	390	103	134	910	182	1403	706		6
Jalan Mayor dari Pendekat D	Q _{BKl}	38	38	30	1	210	42	278	81	0,29	4
	Q _{LRS}	63	63	39	51	373	75	475	188		5
	Q _{BKa}	51	51	19	25	141	28	211	104	0,22	0
	Q _{Total}	152	152	88	77	724	145	964	374		9
Total Jalan Mayor, Q _{ma}		542	542	191	211	1634	327	2367	1079		15
Total dari jalan Minor dan jalan Mayor	Q _{BKl}	291	291	128	129	1031	206	1450	626	0,30	13
	Q _{LRS}	457	457	153	199	1440	288	2050	944		8
	Q _{BKa}	329	329	100	130	911	182	1340	641	0,28	5
Q _{Total} = Q _{mi} + Q _{ma} =		1077	1077	381	458	3382	676	4840	2211		26
									R _{mi} = q _{mi} / Q _{ktb} =		0,5110
									R _{ktb} = Q _{ktb} / Q _{kb} =		0,0054

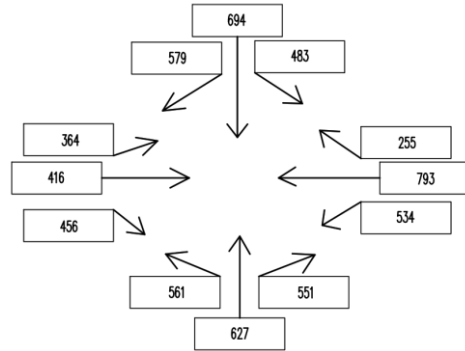


Tanggal: 20 Mei 2024
 Ditangani Oleh: Yesa Maulana
 Kota: Kota Tasikmalaya
 Provinsi: Jawa Barat
 Jalan Mayor: Jalan BD
 Jalan Minor: Jalan AC
 Periode: Jam 16-17 Sore

Data Geometrik Simpang



Data Arus Lalu Lintas



Median pada Jalan Utama:											
Komposisi Lalu lintas (%):				MP =				Faktor K =			
Faktor SMP =		MP, EMP=	1,00	KS, EMP =	1,30	SM, EMP=	0,20	Q _{KB Total}		R _s	Q _{KTb}
Arus Lalu Lintas		Kend/Jam	SMP/Jam	Kend/Jam	SMP/Jam	Kend/Jam	SMP/Jam	Kend/Jam	SMP/Jam	R _s	Kend/Jam
Jalan Minor dari Pendekat A	Q _{BKi}	115	115	37	48,1	382	76,4	534	240	0,34	2
	Q _{LRS}	120	120	24	31,2	649	129,8	793	281		3
	Q _{BKa}	60	60	17	22,1	178	35,6	255	118	0,16	1
	Q _{Total}	295	295	78	101,4	1209	241,8	1582	638		6
Jalan Minor dari Pendekat C	Q _{BKi}	55	55	14	18,2	295	59	364	132,2	0,29	4
	Q _{LRS}	84	84	29	37,7	303	60,6	416	182,3		2
	Q _{BKa}	81	81	17	22,1	358	71,6	456	174,7	0,37	0
	Q _{Total}	220	220	60	78	956	191,2	1236	489,2		6
Total Jalan Minor, Q _{mi}		515	515	138	179,4	2165	433	2818	1127		12
Jalan Mayor dari Pendekat B	Q _{BKi}	118	118	39	50,7	404	80,8	561	249,5	0,32	4
	Q _{LRS}	124	124	31	40,3	472	94,4	627	258,7		4
	Q _{BKa}	105	105	43	55,9	403	80,6	551	241,5	0,32	2
	Q _{Total}	347	347	113	146,9	1279	255,8	1739	749,7		10
Jalan Mayor dari Pendekat D	Q _{BKi}	98	98	32	42	353	71	483	210	0,28	2
	Q _{LRS}	114	114	29	38	551	110	694	262		6
	Q _{BKa}	114	114	27	35	438	88	579	237	0,33	0
	Q _{Total}	326	326	88	114	1342	268	1756	709		8
Total Jalan Mayor, Q _{ma}		673	673	201	261	2621	524	3495	1459		18
Total dari jalan Minor dan jalan Mayor	Q _{BKi}	386	386	122	159	1434	287	1942	831	0,31	12
	Q _{LRS}	442	442	113	147	1975	395	2530	984		15
	Q _{BKa}	360	360	104	135	1377	275	1841	771	0,29	3
Q _{Total} = Q _{mi} + Q _{ma} =		1188	1188	339	441	4786	957	6313	2586		30
									R _{mi} = q _{mi} / Q _{ktb} =		0,4464
									R _{KTb} = Q _{ktb} / Q _{kb} =		0,0048

LAMPIRAN 2 FORMULIR BUNDARAN

SIMPANG EMPAT LANUD KOATA TASIKMALAYA										Tanggal		08 Juni 2024		Ditangani oleh:		Yesa Maulana						
										Kota		Tasimalaya		Provinsi:		Jawa Barat						
										Jalan A-C				Jl.Koloner Basyir Surya dan Jl. Garuda								
										Jalan B-D				Jl.Letjen Mashudi dan JL.LKR Utara								
										Soal		Contoh		Periode		06.00 - 07.00 Pagi						
1	KOMPOSISI			MP%	40	KS%	3	SM%	57	FSMP	0,83	Faktor K:										
	Tipe Kendaraan	Mobil Penumpang (MP)	Kendaraan Sedang (KS)		Sepeda Motor (SM)		Kendaraan bermotor total (KB)				Bagian Jalinan								Kendaraan tidak bermotor			
			EMP										AB		BC		CD			DA		
	Pendekat/gera kan	Kend/j	SMP/j	Kend/j	SMP/j	Kend/j	SMP/j	Kend/j	SMP/j	Kend/j	SMP/j	Arus Menjalin	Arus Total	Arus Menjalin	Arus Total	Arus Menjalin	Arus Total	Arus Menjalin	Arus Total	Kend/j		
		1	2	3	4	5	6	7	8	9	10	11	12	13	14	15	16	17				
2	A	Bki						655	544												2	
3		Lurus						914	759	759		759	759								3	
4		Bka						224	186	186			186	186	186						2	
5		Putar						0	0												0	
6		Total						1793	1488		1488										7	
7	B	Bki						630	523												5	
8		Lurus						653	542			542		542	542						2	
9		Bka						369	306			306			306	306	306				3	
#		Putar						0	0												0	
#		Total						1652	1371				1371								10	
#	C	Bki						169	140												2	
#		Lurus						378	314					314		314	314				1	
#		Bka						377	313	313	313			313			475				1	
#		Putar						0	0												0	
#		Total						924	767						767						4	
#	D	Bki						425	353												4	
#		Lurus						549	456	456	456					456					3	
#		Bka						567	471		471	471	471			471					1	
#		Putar						0	0												0	
#		Total						1541	1279											1279	8	
#									5910	4905	1713	2727	2077,49	2786	1354,56	1801	1546,29	2374,04			29	
#									Rasio Menjalin		0,628		0,746		0,752		0,651					
#																			Rasio KTB/KB	0,005		

LAMPIRAN 3 DOKUMENTASI
PENELITIAN *TRAFFIC COUNTING*









