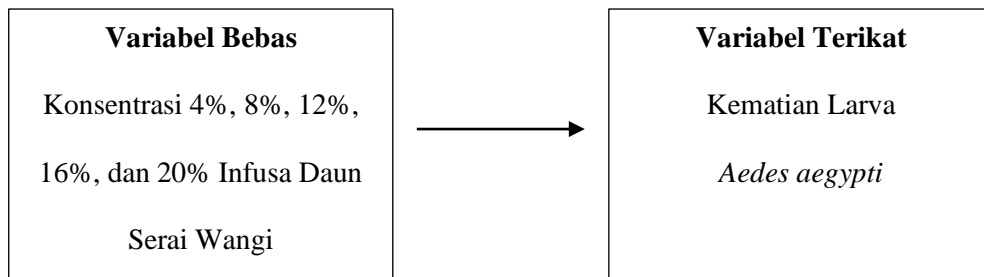


### BAB III

#### METODE PENELITIAN

##### A. Kerangka Konsep



Gambar 3.1 Kerangka Konsep

##### B. Hipotesis Penelitian

Hipotesis pada penelitian ini adalah sebagai berikut.

1. Terdapat pengaruh infusa daun serai wangi pada berbagai konsentrasi yaitu 4%, 8%, 12%, 16%, dan 20% terhadap kematian larva *Aedes aegypti*.
2. Terdapat konsentrasi terbaik infusa daun serai wangi untuk membunuh larva *Aedes aegypti*.

##### C. Variabel Penelitian dan Definisi Operasional

###### 1. Variabel Bebas

Variabel bebas merupakan variabel yang mempengaruhi atau menjadi sebab perubahannya variabel terikat (Sugiyono, 2015). Variabel bebas pada penelitian ini adalah konsentrasi infusa daun serai wangi yaitu 4%, 8%, 12%, 16%, dan 20%.

###### 2. Variabel Terikat

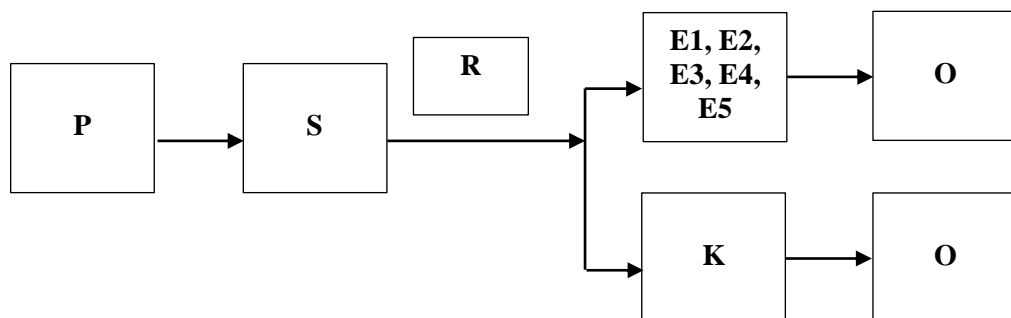
Variabel terikat merupakan variabel yang dipengaruhi atau yang menjadi akibat karena adanya variabel bebas (Sugiyono, 2015). Variabel terikat pada penelitian ini adalah kematian larva *Aedes aegypti*.

Tabel 3.1 Definisi Operasional

Variabel Penelitian	Definisi Operasional	Alat Ukur	Cara Ukur	Hasil Ukur	Skala	Kategori
<b>Variabel Bebas</b>						
<b>Konsentrasi Infusa Daun Serai Wangi</b>	Hasil ekstraksi daun serai wangi dengan metode infusa dalam bentuk cair	Gelas ukur dan pipet tetes	Menghitung sediaan hasil infusa menggunakan rumus $V_1 \times M_1 = V_2 \times M_2$	Infusa daun serai wangi dengan konsentrasi 4%, 8%, 12%, 16%, 20% dan kontrol 0%.	Nominal	1. 4% 2. 8% 3. 12% 4. 16% 5. 20%
<b>Variabel Terikat</b>						
<b>Kematian larva <i>Aedes aegypti</i></b>	Jumlah kematian larva <i>Aedes aegypti</i> yang ditandai dengan : 1. Larva tenggelam ke dasar 2. Tidak bergerak aktif. 3. Tidak mempunyai respon terhadap rangsangan setelah diberi perlakuan selama 24 jam.	Lembar observasi penelitian	Penghitungan manual melalui observasi	Rata-rata kematian larva <i>Aedes aegypti</i>	Rasio	

#### D. Desain Penelitian

Desain penelitian yang digunakan adalah *true experimental* dengan rancangan *post test only control group*. Subjek dalam penelitian ini dibagi ke dalam kelompok perlakuan dan kelompok kontrol. Hasil observasi dari kelompok perlakuan dan kelompok kontrol yang berbeda menunjukkan efek perlakuan yang diberikan.



Gambar 3.2 Skema Rancangan Penelitian

Keterangan :

- P : Populasi
- S : Sampel (Larva *Aedes aegypti*)
- R : Randomisasi
- E1, E2, E3, E4, E5 : Perlakuan, konsentrasi 4%, 8%, 12%, 16%, 20%.
- K : Kontrol (air)
- O : Observasi pada tiap perlakuan

Adapun untuk layout penempatan seluruh wadah sampel sesuai dengan rancangan acak lengkap dalam penelitian ini adalah sebagai berikut.

C2	C4	A4	C3	F1
C1	D2	D4	A3	F4
A2	B1	A1	E2	F2
B4	E3	B3	D1	D3
E4	B2	E1	D3	F3

Gambar 3.3 Layout Penelitian

Keterangan :

- |                               |                    |
|-------------------------------|--------------------|
| A : Kelompok kontrol negatif  | 1 : Replikasi ke-1 |
| B : Perlakuan konsentrasi 4%  | 2 : Replikasi ke-2 |
| C : Perlakuan konsentrasi 8%  | 3 : Replikasi ke-3 |
| D : Perlakuan konsentrasi 12% | 4 : Replikasi ke-4 |
| E : Perlakuan konsentrasi 16% |                    |
| F : Perlakuan konsentrasi 20% |                    |

## E. Populasi dan Sampel

### 1. Populasi

Populasi adalah sekumpulan elemen atau individu atau subjek penelitian (Akbar, 2018). Populasi dalam penelitian ini adalah seluruh larva *Aedes aegypti* yang ada di Balai Besar Penelitian dan Pengembangan Vektor dan Reservoir Penyakit (B2P2VRP) Kota Salatiga.

### 2. Sampel

Sampel adalah sebagian dari populasi yang diamati atau diukur peneliti (Akbar, 2018). Sampel pada penelitian ini adalah larva *Aedes aegypti* sebanyak 25 ekor untuk masing-masing perlakuan sesuai dengan

pertimbangan untuk eksperimen menurut WHO. Dengan pengulangan sebanyak 4 kali untuk setiap perlakuan maka diperoleh sampel 625 ekor larva *Aedes aegypti*. Banyaknya pengulangan tiap konsentrasi termasuk kontrol dalam penelitian ini dihitung berdasarkan rumus replikasi sebagai berikut.

$$(t-1) (r-1) \geq 15$$

Keterangan :

t : jumlah perlakuan

r : jumlah pengulangan

$$(t-1) (r-1) \geq 15$$

$$(6-1) (r-1) \geq 15$$

$$5 (r-1) \geq 15$$

$$5r - 5 \geq 15$$

$$5r \geq 20$$

$$r \geq 4$$

## **F. Instrumen Penelitian**

### 1. Alat Penelitian

Peralatan penelitian yang digunakan dalam penelitian ini dibagi menjadi 2 kelompok yaitu alat yang digunakan untuk pembuatan infusa dan alat untuk menguji efektivitas infusa daun serai wangi.

#### a. Alat untuk pembuatan infusa daun serai wangi

1) Timbangan

2) Nampan

- 3) Gunting
- 4) Gelas *beaker*
- 5) Termometer
- 6) *Rotary evaporator*
- 7) Gelas ukur
- 8) *Aluminium foil*
- 9) *Stirrer*
- 10) Saringan
- 11) Label dan alat tulis

b. Bahan Penelitian

Dalam penelitian ini bahan untuk pembuatan infusa adalah daun serai wangi dan aquades. Adapun bahan untuk penelitian adalah larva *Aedes aegypti*, infusa daun serai wangi, dan air kran.

**G. Prosedur Penelitian**

1. Pembuatan Infusa Daun Serai Wangi

Daun serai wangi dibuat menjadi infusa dengan menggunakan pelarut aquades hingga suhu 90°C selama 15 menit. Pembuatan infusa dilakukan di Laboratorium Pestisida Botani B2BP2VRP Kota Salatiga. Adapun langkah-langkah pembuatan infusa adalah sebagai berikut.

- a. Timbang daun serai wangi sebanyak 250 gram yang akan dijadikan infusa menggunakan timbangan digital.
- b. Potong kecil-kecil menggunakan gunting.
- c. Masukkan masing-masing daun ke dalam gelas *beaker*.

- d. Panaskan aquades dengan *rotary evaporator* hingga suhu 90°C.
- e. Tuangkan 250 ml aquades ke dalam gelas beker yang berisi daun dan sedikit diaduk.
- f. Kemudian, tutup gelas beker menggunakan *aluminium foil*.
- g. Masukkan ke dalam *rotary evaporator* untuk direbus hingga suhunya 90°C.
- h. Diamkan beberapa saat hingga dingin/menghangat.
- i. Saring menggunakan saringan dan tuang ke dalam gelas erlenmeyer.
- j. Tutup gelas erlenmeyer menggunakan *aluminium foil* dan beri label lalu simpan dalam kulkas.

## 2. Tahap Persiapan

- a. Menyiapkan larva *Aedes aegypti* yang dipelihara oleh B2P2VRP Kota Salatiga.
- b. Menyiapkan air kran sebagai pelarut pada penelitian ini.
- c. Menyiapkan larutan uji.

Larutan stok infusa daun serai wangi (*Cymbopogon nardus*) akan diencerkan dengan menggunakan rumus pengenceran sebagai berikut.

$$V1 \times M1 = V2 \times M2$$

Keterangan :

V1 : Volume larutan awal (ml)

M1 : Konsentrasi larutan awal (%)

V2 : Volume larutan setelah diencerkan (ml)

M2 : Konsentrasi larutan setelah diencerkan (%)

## 1) Konsentrasi 0% (kontrol)

Kontrol yang akan digunakan adalah air kran sebanyak 100 ml.

## 2) Konsentrasi 4% dengan perhitungan sebagai berikut.

$$V1 \times M1 = V2 \times M2$$

$$V1 \times 100 = 100 \times 4$$

$$V1 \times 100 = 400$$

$$V1 = \frac{400}{100}$$

$$V1 = 4 \text{ ml}$$

## 3) Konsentrasi 8% dengan perhitungan sebagai berikut.

$$V1 \times M1 = V2 \times M2$$

$$V1 \times 100 = 100 \times 8$$

$$V1 \times 100 = 800$$

$$V1 = \frac{800}{100}$$

$$V1 = 8 \text{ ml}$$

## 4) Konsentrasi 12% dengan perhitungan sebagai berikut.

$$V1 \times M1 = V2 \times M2$$

$$V1 \times 100 = 100 \times 12$$

$$V1 \times 100 = 1200$$

$$V1 = \frac{1200}{100}$$

$$V1 = 12 \text{ ml}$$

## 5) Konsentrasi 16% dengan perhitungan sebagai berikut.

$$V1 \times M1 = V2 \times M2$$



$$V_1 \times 100 = 100 \times 16$$

$$V_1 \times 100 = 1600$$

$$V_1 = \frac{1600}{100}$$

$$V_1 = 16 \text{ ml}$$

6) Konsentrasi 20% dengan perhitungan sebagai berikut.

$$V_1 \times M_1 = V_2 \times M_2$$

$$V_1 \times 100 = 100 \times 20$$

$$V_1 \times 100 = 2000$$

$$V_1 = \frac{2000}{100}$$

$$V_1 = 20 \text{ ml}$$

- d. Menyiapkan 25 buah gelas uji sebagai tempat larutan, 5 gelas untuk kontrol dan 20 gelas untuk perlakuan.
- e. Menyiapkan alat pengaduk untuk memberi rangsangan pada larva agar dapat diketahui terdapat respon atau tidak.

### 3. Tahap Uji Penelitian

- a. Menyiapkan 25 gelas uji dan 25 *cup* yang masing-masing berisi 25 ekor larva *Aedes aegypti*.
- b. Masukkan air kran masing-masing sebanyak 100 ml ke dalam 25 gelas uji menggunakan gelas ukur, kemudian masukkan infusa daun serai wangi ke dalam 20 gelas uji untuk perlakuan sesuai dengan konsentrasi yang telah ditentukan.
- c. Empat buah gelas uji yang digunakan sebagai kontrol hanya diisi dengan air kran dan tiap gelasnya diisi 25 ekor larva.

d. Mengamati dan mencatat jumlah kematian larva pada kelompok kontrol dan perlakuan setelah dikontakkan dengan infusa selama 24 jam. Pengamatan dilakukan setiap menit ke-10, 20, 30, 40, 50, 60, 120, 240, 360, 480 dan 1.440. Larva dianggap mati atau masih hidup ditentukan dengan cara sebagai berikut.

1) Larva dianggap mati jika tidak memberikan respon saat diberi rangsangan.

2) Larva dianggap hidup jika larva aktif bergerak dan memberikan respon saat diberi rangsangan.

## H. Pengolahan dan Analisis Data

### 1. Pengolahan Data

Data kematian larva *Aedes aegypti* yang telah diperoleh dari hasil pengamatan selama 24 merupakan data primer yang diolah dengan tahapan sebagai berikut.

#### a. Penyuntingan Data

Penyuntingan data adalah kegiatan mengecek lembar formulir yang digunakan. Hal ini bertujuan untuk mengecek kelengkapan data kematian larva *Aedes aegypti*.

#### b. *Data entry*

*Data entry* adalah kegiatan memasukkan data yang telah diperoleh ke dalam aplikasi SPSS 25.

c. Tabulasi

Tabulasi merupakan kegiatan membuat tabel data hasil penelitian sesuai dengan tujuan penelitian.

2. Analisis Data

a. Analisis Univariat

Dalam penelitian ini analisis univariat yang digunakan adalah *mean* dan persentase. Kemudian dilakukan analisis probit untuk mengetahui nilai  $LC_{50}$  dan  $LC_{90}$ .

b. Analisis Bivariat

Sebelum melakukan analisis statistik, dilakukan uji normalitas terlebih dahulu dengan menggunakan uji *Shapiro-wilk* karena jumlah sampel pada penelitian ini kurang dari 30. Apabila data berdistribusi normal maka digunakan uji statistik parametrik. Uji statistik parametrik yang digunakan adalah uji *One Way Anova*. Adapun uji lanjutan untuk melihat perbedaan antara setiap konsentrasi yang diberikan pada setiap perlakuan digunakan uji *Post Hoc LSD (Least Significance Difference)*.