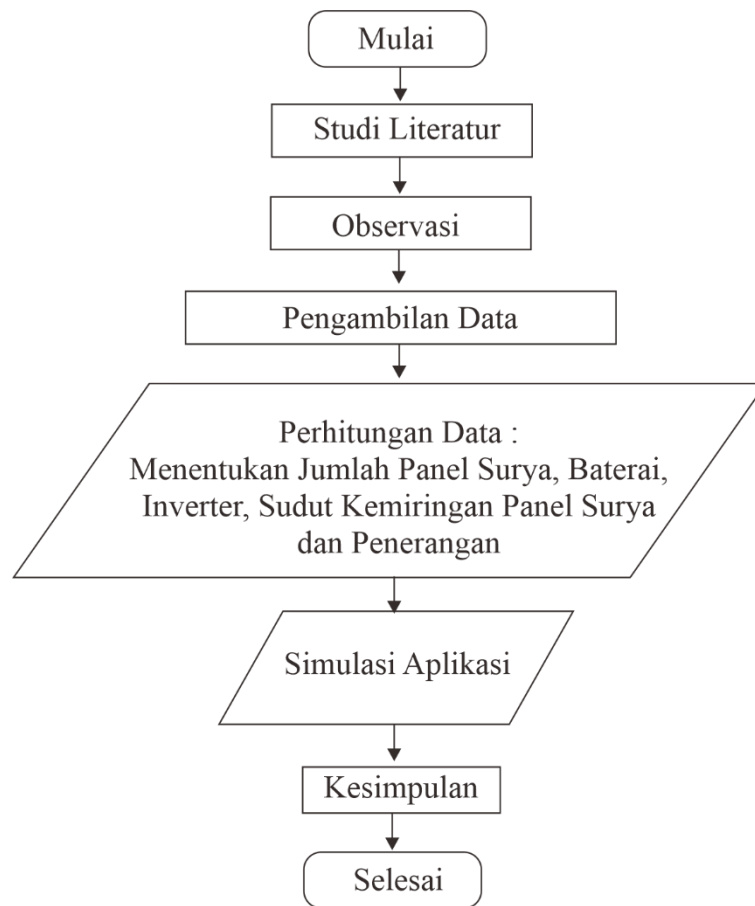


BAB III
METODOLOGI PENELITIAN

3.1 Flowchart Penelitian



Gambar 3.1 Flowchart Penelitian

Tahap-tahap dalam pelaksanaan Tugas Akhir ini antara lain sebagai berikut :

1. Studi Literatur

Studi literatur melibatkan pengkajian dan pemahaman terhadap referensi yang relevan dalam penelitian, seperti buku, jurnal ilmiah, dan sumber informasi online. Tujuannya adalah untuk memperoleh pemahaman yang mendalam tentang topik penelitian, mengetahui metode yang digunakan dalam menyelesaikan permasalahan, dan mencapai hasil yang diharapkan dalam Tugas Akhir.

2. Observasi

Pada tahapan observasi merupakan tahap langkah awal dalam mengidentifikasi kondisi di Pantai Tanjung Pakis Karawang dan menemukan masalah yang akan menjadi tema dalam Tugas Akhir. Pada tahap ini, dilakukan pengamatan langsung terhadap lingkungan pantai, termasuk karakteristik fisik, biologi, sosial, dan lingkungan sekitar. Tujuan dari observasi ini adalah untuk mengumpulkan informasi dan data yang diperlukan untuk mengidentifikasi permasalahan yang relevan dan dapat dijadikan fokus penelitian dalam Tugas Akhir.

3. Pengambilan Data

Dalam penelitian Perencanaan Sistem Pembangkit Listrik Tenaga Surya, terdapat beberapa data yang perlu dikumpulkan, salah satunya adalah data penentuan lokasi panel surya. Data ini melibatkan pengumpulan informasi mengenai lokasi yang potensial untuk pemasangan panel surya, seperti koordinat geografis, kemiringan dan orientasi atap bangunan, intensitas sinar

matahari, dan faktor-faktor lain yang mempengaruhi efisiensi penggunaan energi surya. Tujuan dari pengumpulan data ini adalah untuk memastikan bahwa panel surya ditempatkan di lokasi yang optimal sehingga dapat memaksimalkan pemanfaatan energi matahari dan efektivitas sistem pembangkit listrik tenaga surya. **Pengolahan Data**

Setelah proses pengambilan data, data yang didapat akan dilakukan pengolahan data dengan menentukan perhitungan jumlah panel surya, dan perhitungan jumlah baterai.

4. Analisa

Setelah proses pengolahan data dan mendapatkan hasil perhitungan kemudian pada tahap Analisa mengetahui apakah komponen yang dibutuhkan sudah lengkap dan sudah siap untuk digunakan.

5. Kesimpulan

Pada tahap ini dilakukan penarikan kesimpulan dari hasil analisa data yang telah dilakukan.

3.2 Metode Pengambilan Data

Seperti dijelaskan pada subbab sebelumnya bahwa pada pengambilan data yakni perhitungan yang mana hasil dari penelitian ini berupa data perencanaan untuk membangun sebuah pembangkit listrik tenaga surya untuk kebutuhan alat pengeringan ikan asin, dalam penelitian ini menghasilkan data perencanaan seperti Data panel yang digunakan, baterai yang digunakan, sistem penyaluran listrik ke beban dan *charger control*. Data yang digunakan merupakan data teknis yang diambil langsung dari objek penelitian yang berkaitan dengan topik penelitian yang

diambil. Data tersebut akan dipadukan dengan sumber literatur yang didapatkan dari buku, karya ilmiah, maupun jurnal. Data didapatkan dengan melakukan wawancara dan pengukuran langsung pada objek-objek tertentu. Metode-metode pengambilan data yang digunakan dalam penelitian ini antara lain adalah :

1. Studi literatur
2. Observasi
3. Penghitungan

Penghitungan pada penelitian ini ada beberapa macam yang akan dilakukan yaitu:

1. Penghitungan mengenai jumlah panel surya.
2. Penghitungan mengenai baterai menggunakan persamaan 2.5.

3.3 Waktu dan Lokasi

Kegiatan penelitian ini akan dilaksanakan di lokasi penelitian yaitu di Tanjungpakis, Kec. Pakisjaya, Kabupaten Karawang, Jawa Barat 41355.

3.4 Alat Yang Digunakan

3.4.1 Perangkat Keras

1. Avo meter
2. Laptop

3.4.2 Perangkat Lunak

1. *Microsoft Office*

Penelitian ini menggunakan software Microsoft office sebagai alat bantu untuk pengolahan data dalam bentuk kata dengan Microsoft word 2016 dan dalam bentuk angka menggunakan Microsoft excel 2016.

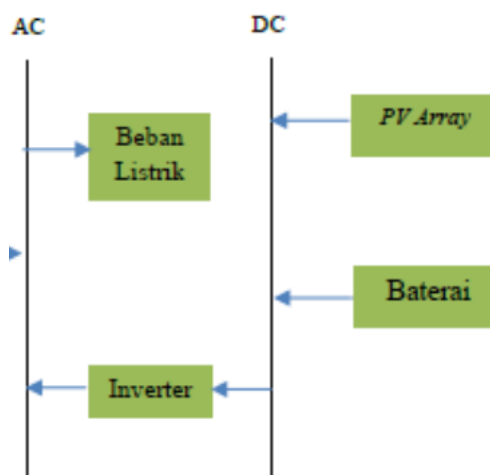
2. *Mendeley*

Penelitian ini juga menggunakan software Mendeley yang berfungsi sebagai sumber untuk memperkaya referensi riset, hasil penelitian, Menyusun tulisan sesuai prosedur pengutipan dan sitasi yang benar.

3. *PVsyst 7.2.5*

Penelitian ini juga menggunakan software PVsyst 7.2.5 yang berfungsi sebagai *software* simulasi untuk perencanaan sistem PLTS untuk mendapatkan hasil dari simulasi dan membandingkan dengan hasil manual perhitungan.

3.5 Skema Sistem PLTS Off grid



Gambar 3.2 Skema perencanaan PLTS

Gambar 3.1 merupakan Skema pada rancangan perencanaan PLTS yang tersusun dari komponen-komponen utama dari sistem perencanaan untuk pembangkit listrik untuk kebutuhan pengering ikan asin adalah PV Array sedangkan komponen pendukungnya yaitu inverter, bank baterai, dan AC DC Bus.

3.6 Variabel yang dicapai

Variabel yang dicapai dalam tugas akhir ini adalah karakter sudut matahari terhadap panel surya, jumlah panel surya dan baterai yang dibutuhkan. Simulasi perancangan PLTS dari software Pvsyst yaitu jumlah panel surya, inverter, losses yang dihasilkan, dan berapa energi yang dihasilkan panel surya selama satu tahun.

Variabel yang dicapai dalam tugas akhir ini adalah karakter sudut matahari terhadap panel surya, jumlah panel surya dan baterai yang dibutuhkan. Simulasi perancangan PLTS dari software Pvsyst yaitu jumlah panel surya, inverter, losses yang dihasilkan, dan berapa energi yang dihasilkan panel surya selama satu tahun.

3.7 Referensi Penelitian

Tabel 3.1 Referensi Penelitian

NO	PENELITIAN TERKAIT	KETERANGAN
1.	<p>“Teknologi Panel Surya Sebagai Pembangkit Listrik Untuk Sistem Penerangan Pada Kapal Nelayan”</p> <p>Oleh Juli Sardi</p> <p>Pada tahun 2020</p>	<p>Metode yang digunakan pada penelitian ini terdapat beberapa tahapan yaitu:</p> <ol style="list-style-type: none"> 1. AnalisisKebutuhan Masyarakat 2. Penyuluhan Teknologi Panel Surya sebagai energi alternatif 3. Perhitungan Kebutuhan sistem

		<ul style="list-style-type: none"> 4. Pemilihan Alat dan Bahan 5. Pemasangan dan Pengujian Sistem
2.	<p>“STUDI SISTEM PEMBANGKIT LISTRIK TENAGA SURYA OFF GRID SKALA RUMAH TANGGA PADA DAERAH BAGAN DELI MENGGUNAKAN PVSYST”</p> <p>Oleh Ahmad Dani</p> <p>Pada tahun 2022</p>	<p>Dalam penelitian metode yang digunakan adalah metode kuantitatif. Dengan mengumpulkan beberapa parameter seperti:</p> <ul style="list-style-type: none"> 1. Titik Koordinat Lokasi 2. Sudut kemiringan panel surya 3. Iradiasi Matahari 4. Modul Panel Surya
3.	<p>“Perencanaan Pembangkit Listrik Tenaga Surya Sebagai Suplai Daya Pompa Air Submersible Inoto 2 Hp Di Dusun Leran”</p> <p>Oleh Ogik Azis Bukhori</p> <p>Pada tahun 2021</p>	<p>Dalam penelitian ini memiliki beberapa tahapan seperti:</p> <ul style="list-style-type: none"> 1. Tahapan Pengumpulan Data 2. Tahapan Perancangan Sistem PLTS 3. Tahap Analisis Ekonomitas 4. Tahapan Penarikan Kesimpulan