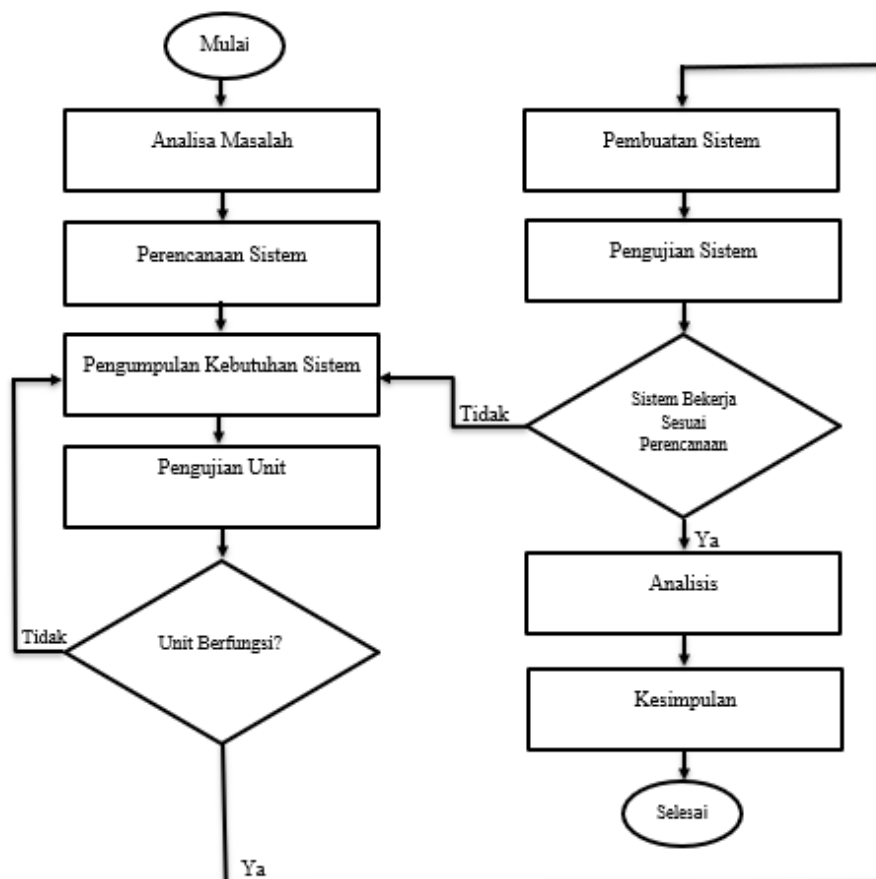


BAB III METODE PENELITIAN

3.1 *Flowchart* Penelitian

Penelitian ini dilakukan dengan beberapa tahap, pada setiap tahapan penelitian ini disajikan pada diagram alur penelitian. Diagram alur pada gambar 3.1 menerangkan pada penelitian dan perancangan alat monitoring pengisian baterai Ni-MH dengan input *photovoltaik* ini terbagi menjadi beberapa tahapan. Tahapan tersebut adalah tahapan analisis kondisi, tahapan studi literatur, tahapan pengujian unit komponen dan analisa hasil pengujian.



Gambar 3. 1 *Flowchart* Penelitian

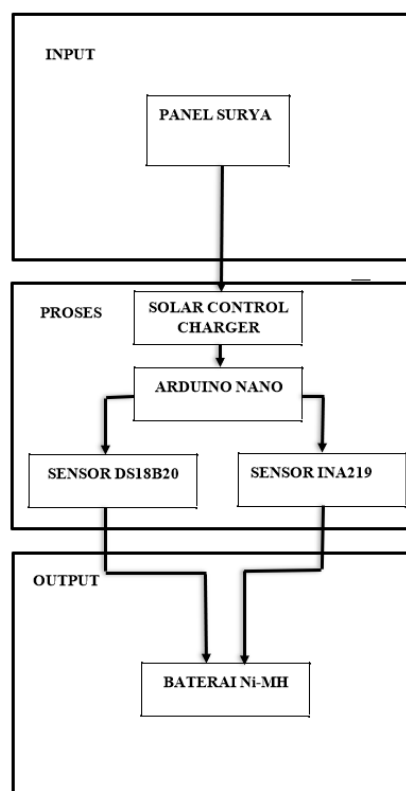
3.2 Analisa Masalah

Merupakan tahapan mengamati dan menyelidiki masalah yang terjadi guna mengumpulkan data sebelum melakukan penelitian. Adapun informasi yang dikumpulkan berupa permasalahan yang ada pada masyarakat yang berprofesi sebagai nelayan, fakta-fakta ilmiah, tindakan yang diambil serta tujuan yang ingin dicapai.

Dengan terkumpulnya fakta-fakta ilmiah lokasi penelitian dalam proses penyelesaian tugas akhir ini dilaksanakan di Laboratorium Teknik Elektro Universitas Siliwangi, Jalan Siliwangi No.24 Kota Tasikmalaya.

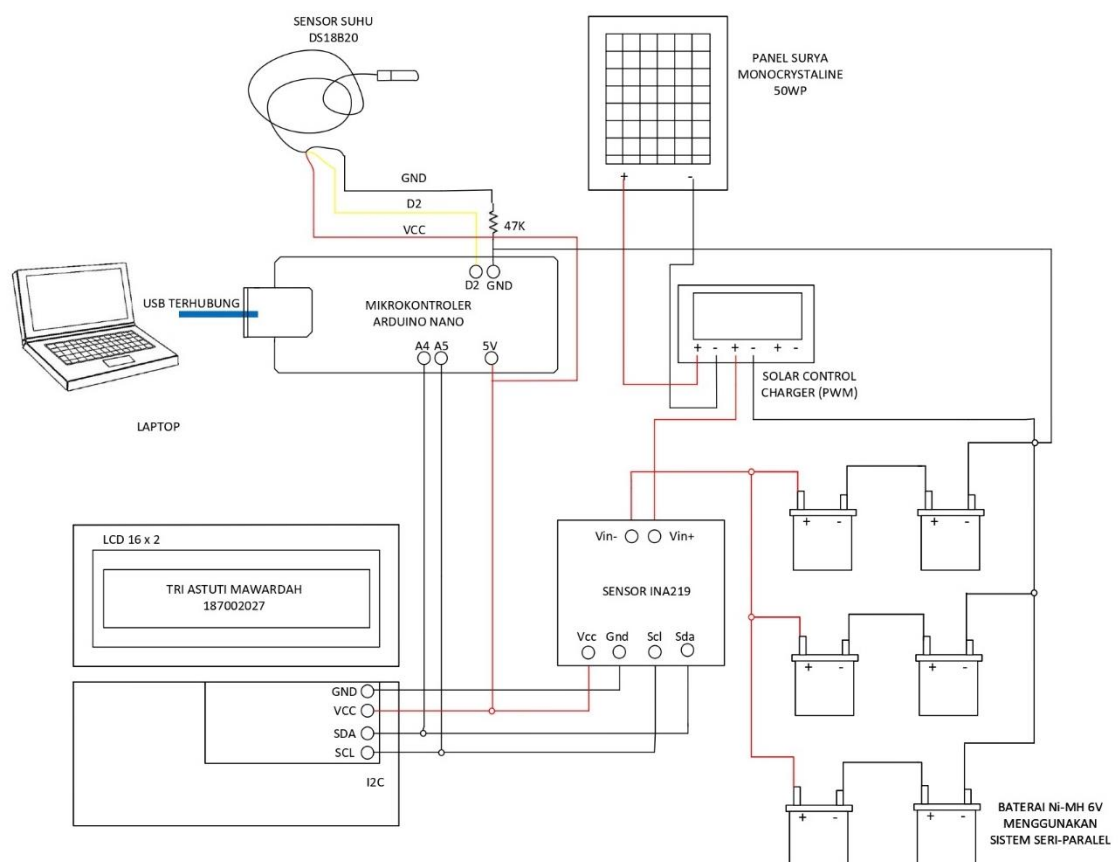
3.3 Perencanaan Sistem

3.3.1 Perencanaan Sistem Pengisian Baterai Menggunakan Panel Surya



Gambar 3. 2 Diagram Blok Perancangan Sistem Panel Surya ke Baterai

Pada gambar 3.2 merupakan perancangan panel surya menuju baterai yang berfungsi sebagai penunjang pada penelitian ini, dimana sinar matahari tidak dapat langsung digunakan sebagai pengganti listrik pada PLN dan membutuhkan proses yang harus dilewati untuk menjadi listrik yang dapat dimanfaatkan oleh masyarakat. Perencanaan yang dibuat sesuai diagram blok pada gambar 3.2 diimplementasikan dalam alat yang ditunjukkan pada gambar 3.3



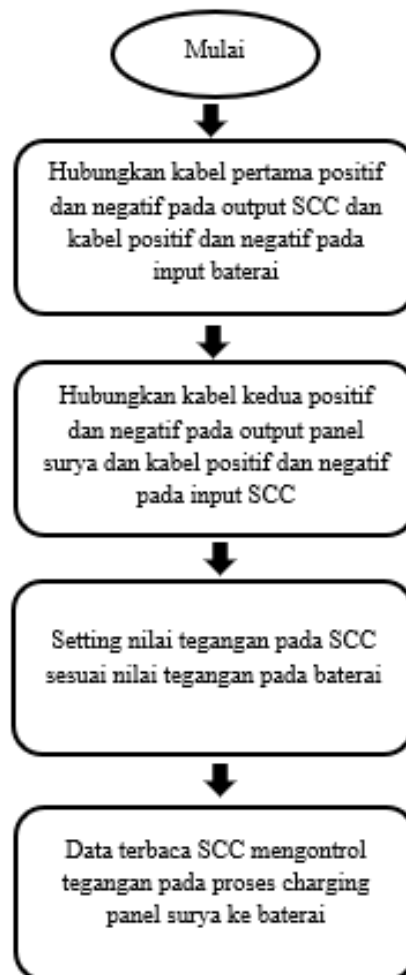
Gambar 3. 3 Struktur dan Komponen Penunjang PLTS

Pada gambar 3.3 menunjukan komponen penunjang pada PLTS terdiri dari komponen-komponen dengan uraian berikut:

- Matahari
- Panel Surya 50Wp

- SCC (Solar Control Charge)
- Baterai

3.3.2 Tahapan Penggunaan SCC

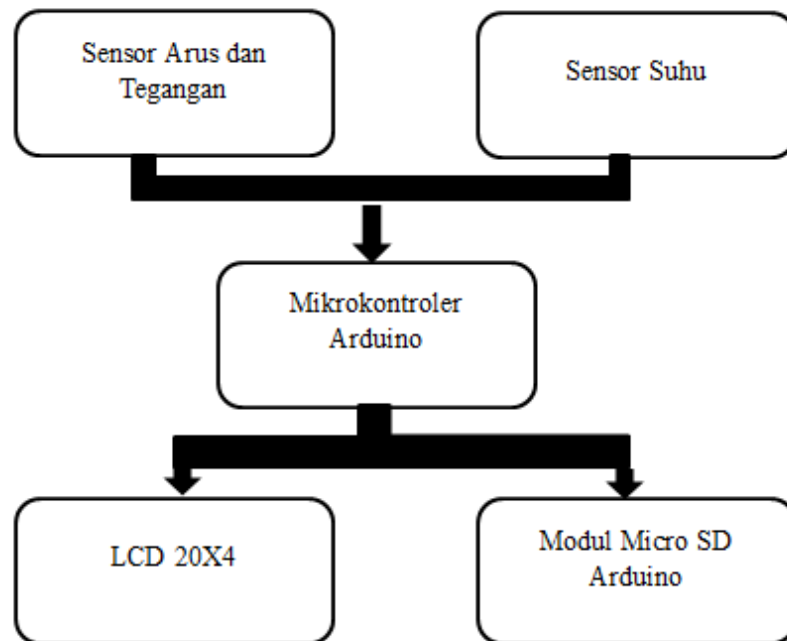


Gambar 3. 4 Tahapan penggunaan SCC pada panel surya

Adapun penggunaan solar control charger pada penelitian ini sebagai pengontrol tegangan dan arus yang masuk dari panel surya menuju baterai yang berfungsi sebagai pengatur tegangan atau penurun tegangan berlebih, dengan terlihatnya tegangan pada tampilan SCC dan dapat diturunkan atau dicontrol sesuai tegangan pada media penyimpanan atau baterai supaya tegangan yang berlebih

tidak masuk kedalam baterai sehingga tidak membuat kerusakan pada baterai dan membuat baterai menjadi tetap sehat dan dapat digunakan dengan jangka waktu yang lebih lama.

3.3.3 Perancangan Instrumen Alat Ukur



Gambar 3. 5 Diagram Blok Perancangan Instrumentasi Alat Ukur

Adapun tujuan perancangan instrumen alat ukur untuk menunjang proses penelitian, perancangan instrumentasi dibuat untuk mengetahui apa saja yang dibutuhkan dalam pengaplikasian alat yang akan tersambung dan digunakan sebagai alat ukur sebagai pembanding nilai ukur alat ukur manual dalam penelitian ini dengan membuat flowchart sistem, diagram blok sistem, perancangan perangkat lunak(*software*), serta pemilihan komponen.

Nilai uji pada alat ukur yang digunakan untuk menunjang penelitian seperti avometer yang akan menjadi pembanding dengan alat ukur yang akan dibuat

sebagai pengendali sensor arus, tegangan dan suhu dengan menggunakan mikrokontroler arduino sebagai input dengan hasil yang akan tertera dalam LCD dan hasil dalam LCD akan disimpan dalam modul micro SD seperti yang sudah dijelaskan pada gambar 3.5. Instrumentasi terdiri dari komponen komponen dengan uraian berikut:

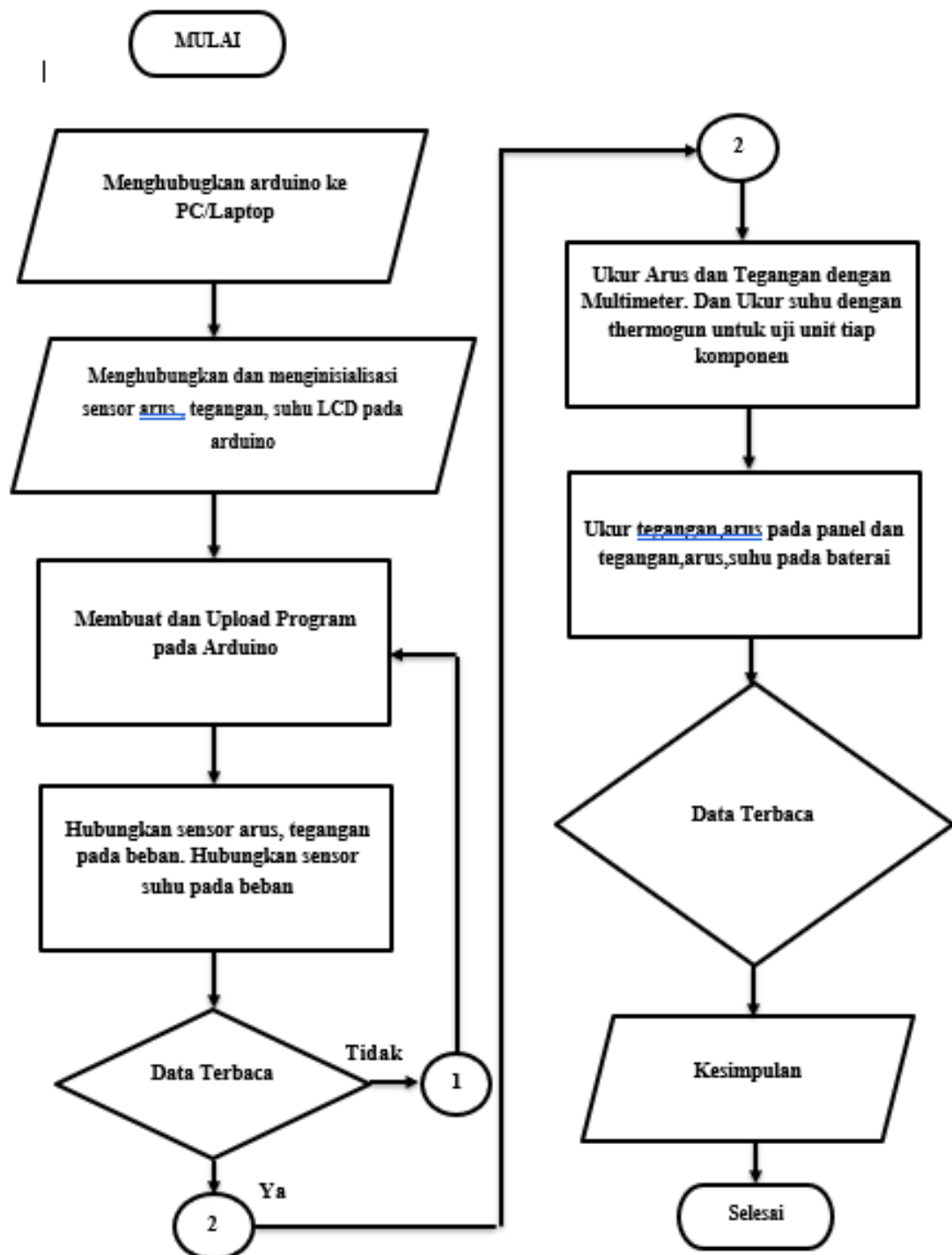
LCD (*Liquid Crystal Display*)

Sensor arus dan tegangan INA219

Arduino Nano

Sensor Suhu DS18B20

Alat ukur dibuat sebagai alat monitoring pada pengujian arus, suhu, dan tegangan yang dihubungkan pada baterai. Berikut adalah tahapan pengujian pada sensor dari alat yang telah dibuat:



Gambar 3. 6 Tahapan pengujian pada sensor

Pada gambar 3.6 menjelaskan tahapan tahapan untuk melakukan pengujian sensor pada alat instrumentasi. Gambar diatas menjelaskan tahapan-tahapan menjalankan

sensor untuk melakukan monitoring nilai suhu, tegangan dan arus yang mengalir pada baterai yang sedang melakukan pengisian daya dengan input *photovoltaik* jika pada sensor nilai tidak terbaca, maka akan dilakukan pengujian kembali dengan melakukan kalibrasi terlebih dahulu, dan jika nilai pada sensor terbaca, maka akan dilakukan pengukuran dengan menggunakan alat ukur arus, tegangan dan suhu manual seperti multimeter sebagai alat ukur arus dan tegangan dan termogun sebagai alat ukur suhu sebagai perbandingan nilai arus, tegangan dan suhu pada baterai Ni-MH.

Pada perbandingan nilai yang dihasilkan oleh sensor dan alat ukur manual, jika nilai yang dihasilkan sama atau terjadi perbedaan hingga 10% maka sensor dinyatakan berfungsi dengan baik.

3.4 Pengumpulan Kebutuhan Sistem

Pengumpulan kebutuhan sistem merupakan proses pengumpulan yang memenuhi sistem baik dari komponen dan *software* yang akan digunakan dilakukan untuk menunjang pembuatan sistem pengisian pada baterai Ni-MH yang digunakan sebagai output.

3.5 Pengujian Unit

Pada tahap ini, tiap komponen akan diuji unit terlebih dahulu sesuai dengan kajian teori yang didapat, sehingga akan diketahui apakah komponen berjalan dengan baik atau tidak.

3.6 Pembuatan Sistem

Pembuatan sistem merupakan suatu proses penggabungan antara komponen dan program yang akan dipakai dalam sistem yang telah berjalan dengan baik dan sesuai dengan keinginan melalui pengujian unit.

3.7 Pengujian Sistem

Pengujian ini dilakukan untuk memastikan seluruh komponen yang telah digabungkan dapat berjalan dengan baik. Pada pengujian sistem dilakukan dengan pemasangan komponen seperti panel surya yang terhubung dengan SCC (*Solar Control Charger*) sebagai penurun tegangan masukan dari panel surya agar seimbang dengan tegangan baterai yang akan dilakukan pengisian atau *charging*, sebelum tegangan masuk kedalam baterai terhubung terlebih dahulu dengan sensor yang akan memonitoring pengisian baterai dari *cut off* hingga baterai terisi penuh dengan menggunakan *software* sebagai penunjang jalannya sistem monitoring pengisian baterai Ni-MH.

Percobaan 1

Waktu	Panel menuju S		Baterai Ni-MH			
	Tegangan (V)	Arus (A)	Tegangan (V)	Arus (mAmp)	Suhu	Keadaan
1	12,25	0,80	9,51	0,8	29,24	LOW
5	12,33	0,87	10,00	0,87	29,33	LOW
10	12,61	0,87	10,11	0,87	29,33	LOW
15	12,82	0,86	10,15	0,86	29,33	LOW
20	14,94	1,31	10,20	1,31	29,33	LOW
25	14,57	1,31	10,35	1,31	29,33	LOW
30	14,98	1,31	10,46	1,31	29,33	LOW
35	14,90	1,31	10,55	1,31	29,35	LOW
40	17,32	1,31	10,60	1,31	29,35	LOW
45	17,14	1,31	10,67	1,31	29,35	LOW
50	17,34	1,31	10,85	1,31	30,02	LOW
55	16,90	1,31	10,90	1,31	30,10	LOW
60	16,50	1,31	10,98	1,31	30,10	LOW
65	16,32	1,31	11,11	1,31	30,10	LOW

70	16,14	1,31	11,22	1,31	30,10	LOW
75	16,34	1,31	11,30	1,31	30,10	LOW
80	16,35	1,31	11,57	1,31	30,15	LOW
85	16,30	1,31	11,65	1,31	30,15	LOW
90	16,27	1,31	11,70	1,31	30,15	LOW
95	16,81	1,31	11,90	1,31	30,15	LOW
100	16,60	1,31	11,95	1,31	30,15	LOW
105	16,67	1,31	11,97	1,31	30,15	LOW
110	16,75	1,31	12,04	1,31	30,15	MIDDLE
115	16,70	1,31	12,09	1,31	30,15	MIDDLE
120	16,96	1,31	12,10	1,31	30,15	MIDDLE
125	16,99	1,31	12,11	1,31	30,15	MIDDLE
130	15,06	1,31	12,13	1,31	30,15	MIDDLE
135	14,42	1,28	12,17	1,28	30,15	MIDDLE
140	14,44	0,98	12,22	0,98	30,15	MIDDLE
145	14,86	1,25	12,31	1,25	30,15	MIDDLE
150	15,37	1,31	12,52	1,31	30,22	MIDDLE
155	15,89	1,31	12,57	1,31	30,22	MIDDLE
160	15,79	1,31	12,59	1,31	30,22	MIDDLE
165	15,79	1,31	12,64	1,31	30,22	MIDDLE
170	15,70	1,31	12,66	1,31	30,22	MIDDLE
175	15,69	1,31	12,70	1,31	30,22	MIDDLE
180	15,70	1,31	12,83	1,31	30,22	MIDDLE
185	15,59	1,31	12,84	1,31	30,22	MIDDLE
190	15,69	1,31	12,85	1,31	30,22	MIDDLE
195	15,70	1,31	12,88	1,31	30,37	MIDDLE
200	15,69	1,31	12,88	1,31	30,37	MIDDLE
205	15,69	1,31	12,88	1,31	30,37	MIDDLE
210	15,68	1,31	12,90	1,31	30,37	MIDDLE
215	15,70	1,31	12,92	1,31	30,37	MIDDLE
220	15,91	1,31	12,94	1,31	30,37	MIDDLE
225	16,92	1,31	12,95	1,31	30,37	MIDDLE
230	16,94	1,31	12,96	1,31	30,37	MIDDLE
235	16,94	1,31	12,96	1,31	30,37	MIDDLE
240	17,02	1,31	12,97	1,31	31,50	MIDDLE
245	17,15	1,31	12,97	1,31	31,50	MIDDLE
250	17,39	1,31	12,98	1,31	31,50	MIDDLE
255	17,58	1,31	13,00	1,31	31,50	MIDDLE
260	16,01	1,31	13,01	1,31	31,50	MIDDLE
265	16,23	1,31	13,05	1,31	31,50	MIDDLE
270	16,30	1,31	13,07	1,31	31,50	MIDDLE
275	16,41	1,31	13,08	1,31	31,50	MIDDLE
280	16,35	1,31	13,09	1,31	31,50	MIDDLE
285	16,30	1,31	13,09	1,31	31,50	MIDDLE

290	16,27	1,31	13,11	1,31	31,50	MIDDLE
295	16,25	1,31	13,12	1,31	31,50	MIDDLE
300	16,49	1,31	13,13	1,31	31,50	MIDDLE
305	16,52	1,31	13,14	1,31	31,50	MIDDLE
310	15,40	0,62	13,15	0,62	31,50	MIDDLE
315	15,76	0,62	13,16	0,62	31,50	MIDDLE
320	14,76	0,63	13,17	0,63	31,44	MIDDLE
325	14,77	0,63	13,17	0,63	31,44	MIDDLE
330	14,79	0,63	13,17	0,63	31,44	MIDDLE
335	15,28	1,31	13,18	1,31	31,44	MIDDLE
340	15,72	1,31	13,19	1,31	31,50	MIDDLE
345	16,52	1,31	13,21	1,31	31,50	MIDDLE
350	16,49	1,31	13,22	1,31	31,50	MIDDLE
355	16,46	1,31	12,23	1,31	31,50	MIDDLE
360	16,41	1,31	13,24	1,31	31,50	MIDDLE
365	16,51	1,31	13,25	1,31	31,50	MIDDLE
370	16,53	1,31	13,25	1,31	31,50	MIDDLE
375	16,54	1,31	13,25	1,31	31,50	MIDDLE
380	15,01	1,31	13,26	1,31	31,50	MIDDLE
385	16,90	1,31	13,26	1,31	31,50	MIDDLE
390	16,96	1,31	13,27	1,31	31,50	MIDDLE
395	16,99	1,31	13,28	1,31	31,50	MIDDLE
400	16,99	1,31	13,29	1,31	31,50	MIDDLE
405	17,00	1,31	13,30	1,31	31,50	MIDDLE
410	14,00	1,31	13,27	1,31	31,50	MIDDLE
415	14,20	1,31	13,26	1,31	31,69	MIDDLE
420	14,23	1,31	13,26	1,31	31,69	MIDDLE
425	14,35	1,31	13,25	1,31	31,69	MIDDLE
430	14,98	1,31	13,25	1,31	31,69	MIDDLE
435	14,99	1,31	13,25	1,31	31,69	MIDDLE
440	14,00	1,31	13,24	1,31	31,69	MIDDLE
445	14,02	1,31	13,24	1,31	31,69	MIDDLE
450	14,13	1,31	13,23	1,31	31,69	MIDDLE
455	14,13	1,31	13,23	1,31	31,69	MIDDLE
460	14,15	1,31	13,23	1,31	31,69	MIDDLE
465	14,20	1,31	13,23	1,31	31,69	MIDDLE
470	14,21	1,31	13,23	1,31	31,69	MIDDLE
475	14,23	1,31	13,22	1,31	31,69	MIDDLE
480	14,24	1,31	13,22	1,31	31,69	MIDDLE
485	14,22	1,31	13,22	1,31	31,69	MIDDLE
490	14,15	1,31	13,21	1,31	31,69	MIDDLE
495	14,32	1,31	13,21	1,31	31,69	MIDDLE
500	14,33	1,31	13,21	1,31	31,69	MIDDLE
505	14,34	1,31	13,21	1,31	31,69	MIDDLE

510	14,39	1,31	13,21	1,31	31,69	MIDDLE
515	14,36	1,31	13,21	1,31	31,69	MIDDLE
520	14,82	1,31	13,20	1,31	31,69	MIDDLE
525	14,81	1,31	13,20	1,31	31,69	MIDDLE
530	14,82	1,31	13,20	1,31	31,69	MIDDLE
535	13,20	1,31	13,18	1,31	31,69	MIDDLE
540	13,19	0,79	13,16	0,79	31,69	MIDDLE
545	13,50	0,90	13,17	0,9	31,69	MIDDLE
550	13,46	0,86	13,18	0,86	31,70	MIDDLE
555	15,53	0,86	13,19	0,86	31,70	MIDDLE
560	15,20	1,20	13,20	1,2	31,70	MIDDLE
565	14,88	1,00	13,21	1	31,70	MIDDLE
570	14,79	1,31	13,22	1,31	31,70	MIDDLE
575	14,54	1,31	13,22	1,31	31,70	MIDDLE
580	14,52	1,31	13,22	1,31	31,70	MIDDLE
585	14,55	1,31	13,22	1,31	31,70	MIDDLE
590	14,56	1,31	13,22	1,31	31,70	MIDDLE
595	14,69	1,31	13,22	1,31	31,72	MIDDLE
600	16,12	1,31	13,23	1,31	31,72	MIDDLE
605	17,04	1,31	13,23	1,31	31,72	MIDDLE
610	17,10	1,31	13,23	1,31	31,72	MIDDLE
615	17,25	1,31	13,23	1,31	31,72	MIDDLE
620	17,26	1,31	13,23	1,31	31,72	MIDDLE
625	17,24	1,31	13,23	1,31	31,72	MIDDLE
630	17,23	1,31	13,23	1,31	31,72	MIDDLE
635	17,20	1,31	13,23	1,31	31,72	MIDDLE
640	17,18	1,31	13,23	1,31	31,72	MIDDLE
645	17,17	1,31	13,23	1,31	31,75	MIDDLE
650	16,90	1,31	13,23	1,31	31,75	MIDDLE
655	16,96	1,31	13,23	1,31	31,75	MIDDLE
660	16,99	1,31	13,24	1,31	31,75	MIDDLE
665	16,99	1,31	13,24	1,31	31,75	MIDDLE
670	17,00	1,31	13,24	1,31	31,75	MIDDLE
675	16,81	1,31	13,24	1,31	31,76	MIDDLE
680	16,60	1,31	13,24	1,31	31,76	MIDDLE
685	16,67	1,31	13,24	1,31	31,76	MIDDLE
690	16,75	1,31	13,24	1,31	31,80	MIDDLE
695	16,58	1,31	13,24	1,31	31,80	MIDDLE
700	16,60	1,31	13,24	1,31	31,80	MIDDLE
705	17,47	1,31	13,24	1,31	31,80	MIDDLE
710	17,54	1,31	13,24	1,31	31,80	MIDDLE
715	17,59	1,31	13,24	1,31	31,80	MIDDLE
720	17,65	1,31	13,24	1,31	31,81	MIDDLE
725	17,32	1,31	13,24	1,31	31,81	MIDDLE

730	17,14	1,31	13,24	1,31	31,81	MIDDLE
735	17,34	1,31	13,25	1,31	31,81	MIDDLE
740	17,30	1,31	13,25	1,31	31,81	MIDDLE
745	17,46	1,31	13,25	1,31	31,81	MIDDLE
750	17,48	1,31	13,25	1,31	31,85	MIDDLE
755	17,50	1,31	13,25	1,31	31,85	MIDDLE
760	17,01	1,31	13,25	1,31	31,85	MIDDLE
765	16,80	1,31	13,25	1,31	31,85	MIDDLE
770	16,79	1,31	13,25	1,31	31,85	MIDDLE
775	17,25	1,31	13,25	1,31	31,85	MIDDLE
780	17,26	1,31	13,25	1,31	31,85	MIDDLE
785	17,24	1,31	13,25	1,31	31,85	MIDDLE
790	17,23	1,31	13,25	1,31	31,85	MIDDLE
795	17,20	1,31	13,25	1,31	31,85	MIDDLE
800	17,18	1,31	13,25	1,31	31,85	MIDDLE
805	17,17	1,31	13,26	1,31	31,85	MIDDLE
810	17,26	1,31	13,26	1,31	31,86	MIDDLE
815	17,24	1,31	13,26	1,31	31,86	MIDDLE
820	17,23	1,31	13,26	1,31	31,86	MIDDLE
825	17,20	1,31	13,26	1,31	31,86	MIDDLE
830	17,26	1,31	13,26	1,31	31,86	MIDDLE
835	17,24	1,31	13,26	1,31	31,87	MIDDLE
840	17,23	1,31	13,26	1,31	31,87	MIDDLE
845	17,20	1,31	13,26	1,31	31,87	MIDDLE
850	17,32	1,31	13,26	1,31	31,87	MIDDLE
855	17,14	1,31	13,26	1,31	31,87	MIDDLE
860	17,34	1,31	13,26	1,31	31,87	MIDDLE
865	17,30	1,31	13,27	1,31	31,90	MIDDLE
870	17,46	1,31	13,27	1,31	31,90	MIDDLE
875	17,48	1,31	13,27	1,31	31,90	MIDDLE
880	17,50	1,31	13,27	1,31	31,90	MIDDLE
885	17,47	1,31	13,28	1,31	31,90	MIDDLE
890	17,47	1,31	13,28	1,31	31,90	MIDDLE
895	17,14	1,31	13,28	1,31	31,90	MIDDLE
900	17,34	1,31	13,28	1,31	31,90	MIDDLE
905	17,30	1,31	13,28	1,31	31,90	MIDDLE
910	17,46	1,31	13,28	1,31	31,90	MIDDLE
915	17,48	1,31	13,28	1,31	31,90	MIDDLE
920	17,50	1,31	13,29	1,31	31,90	MIDDLE
925	17,01	1,31	13,29	1,31	31,94	MIDDLE
930	16,80	1,31	13,29	1,31	31,94	MIDDLE
935	14,82	1,31	13,29	1,31	31,94	MIDDLE
940	14,82	1,31	13,29	1,31	31,94	MIDDLE
945	16,67	1,31	13,29	1,31	31,94	MIDDLE

950	16,75	1,31	13,29	1,31	31,94	MIDDLE
955	16,70	1,31	13,30	1,31	31,94	HIGH
960	16,80	1,31	13,30	1,31	31,94	HIGH
965	16,82	1,31	13,30	1,31	31,94	HIGH
970	16,75	1,31	13,30	1,31	31,94	HIGH
975	16,88	1,31	13,31	1,31	31,94	HIGH
980	16,90	1,31	13,31	1,31	31,94	HIGH
985	16,90	1,31	13,31	1,31	31,94	HIGH
990	16,96	1,31	13,31	1,31	31,94	HIGH
995	16,99	1,31	13,31	1,31	31,94	HIGH
1000	16,99	1,31	13,32	1,31	31,97	HIGH
1005	17,00	1,31	13,32	1,31	31,97	HIGH
1010	16,81	1,31	13,32	1,31	31,97	HIGH
1015	16,60	1,31	13,32	1,31	31,97	HIGH
1020	16,67	1,31	13,33	1,31	31,97	HIGH
1025	16,75	1,31	13,33	1,31	31,97	HIGH
1030	16,70	1,31	13,33	1,31	31,97	HIGH
1035	16,96	1,31	13,33	1,31	31,97	HIGH
1040	16,99	1,31	13,33	1,31	31,97	HIGH
1045	17,01	1,31	13,34	1,31	31,97	HIGH
1050	16,80	1,31	13,34	1,31	31,97	HIGH
1055	16,79	1,31	13,34	1,31	31,97	HIGH
1060	16,60	1,31	13,34	1,31	31,97	HIGH
1065	16,60	1,31	13,35	1,31	31,97	HIGH
1070	16,58	1,31	13,35	1,31	31,97	HIGH
1075	16,60	1,31	13,35	1,31	31,97	HIGH
1080	16,75	1,31	13,35	1,31	32,00	HIGH
1085	16,30	1,31	13,35	1,31	32,00	HIGH
1090	16,27	1,31	13,36	1,31	32,00	HIGH
1095	16,25	1,31	13,36	1,31	32,00	HIGH
1100	16,49	1,31	13,36	1,31	32,00	HIGH
1105	16,52	1,31	13,36	1,31	32,00	HIGH
1110	15,40	1,31	13,37	1,31	32,00	HIGH
1115	15,76	1,31	13,37	1,31	32,00	HIGH
1120	14,76	1,31	13,37	1,31	32,00	HIGH
1125	14,77	1,31	13,38	1,31	32,00	HIGH
1130	14,79	1,31	13,39	1,31	32,00	HIGH
1135	15,28	1,31	13,39	1,31	32,00	HIGH
1140	15,72	1,31	13,39	1,31	32,00	HIGH
1145	16,52	1,31	13,39	1,31	32,00	HIGH
1150	16,49	1,31	13,40	1,31	32,00	HIGH
1155	16,46	1,31	13,40	1,31	32,00	HIGH
1160	16,41	1,31	13,40	1,31	32,00	HIGH
1165	16,51	1,31	13,40	1,31	32,00	HIGH

1170	16,53	1,31	13,40	1,31	32,00	HIGH
1175	16,54	1,31	13,41	1,31	32,01	HIGH
1180	15,01	1,31	13,41	1,31	32,01	HIGH
1185	16,90	1,31	13,41	1,31	32,01	HIGH
1190	16,96	1,31	13,42	1,31	32,01	HIGH
1195	16,99	1,31	13,42	1,31	32,01	HIGH
1200	16,60	1,31	13,42	1,2	32,01	HIGH
1205	16,60	1,31	13,42	1,2	32,01	HIGH
1210	16,58	1,31	13,42	1,2	32,01	HIGH
1215	16,60	1,31	13,42	1,2	32,01	HIGH
1220	16,75	1,31	13,43	1,2	32,04	HIGH
1225	16,75	1,31	13,43	1,2	32,04	HIGH
1230	16,88	1,31	13,43	1,15	32,04	HIGH
1235	16,90	1,31	13,44	1,15	32,04	HIGH
1240	16,90	1,31	13,44	1,15	32,04	HIGH
1245	16,96	1,31	13,44	1,15	32,04	HIGH
1250	16,99	1,31	13,44	1,15	32,04	HIGH
1255	16,99	1,31	13,45	1,14	32,04	HIGH
1260	17,00	1,31	13,45	1,14	32,04	HIGH
1265	16,81	1,31	13,45	1,14	32,04	HIGH
1270	16,60	1,31	13,45	1,05	32,04	HIGH
1275	16,67	1,31	13,45	1,05	32,04	HIGH
1280	16,75	1,31	13,46	1,05	32,05	HIGH
1285	16,70	1,31	13,46	1,05	32,05	HIGH
1290	16,96	1,31	13,46	1,05	32,05	HIGH
1295	16,99	1,31	13,46	1,05	32,05	HIGH
1300	17,01	1,31	13,47	1,05	32,05	HIGH
1305	16,80	1,31	13,47	1,05	32,05	HIGH
1310	16,79	1,31	13,47	1,05	32,05	HIGH
1315	16,60	1,31	13,47	1,05	32,05	HIGH
1320	16,60	1,31	13,47	1	32,10	HIGH
1325	16,58	1,31	13,47	1	32,10	HIGH
1330	16,60	1,31	13,47	1	32,10	HIGH
1335	16,75	1,31	13,48	1	32,10	HIGH
1340	16,30	1,31	13,48	0	32,10	HIGH

Percobaan 2

Percobaan 2 09:30 WIB

Waktu	Panel menuju SCC		Baterai Ni-MH			
	Tegangan (V)	Arus (A)	Tegangan (V)	Arus (mAmp)	Suhu	Keadaan
1	17,32	1,31	9,45	1,31	28,50	LOW

5	17,14	1,31	10,05	1,31	28,50	LOW
10	17,34	1,31	10,16	1,31	28,50	LOW
15	16,90	1,31	10,20	1,31	28,50	LOW
20	16,50	1,31	10,24	1,31	28,56	LOW
25	16,32	1,31	10,29	1,31	28,50	LOW
30	16,14	1,31	10,36	1,31	28,50	LOW
35	16,34	1,31	10,42	1,31	28,50	LOW
40	16,35	1,31	10,49	1,31	28,56	LOW
45	16,30	1,31	10,65	1,31	28,50	LOW
50	16,27	1,31	10,99	1,31	28,56	LOW
55	16,81	1,31	11,36	1,31	28,56	LOW
60	16,60	1,31	11,36	1,31	28,56	LOW
65	16,67	1,31	11,37	1,31	28,56	LOW
70	16,75	1,31	11,40	1,31	28,56	LOW
75	16,70	1,31	11,43	1,31	28,56	LOW
80	16,96	1,31	11,48	1,31	28,56	LOW
85	16,99	1,31	11,52	1,31	28,62	LOW
90	17,25	1,31	11,57	1,31	28,62	LOW
95	17,26	1,31	11,60	1,31	28,56	LOW
100	17,24	1,31	11,72	1,31	28,62	LOW
105	17,23	1,31	12,06	1,31	28,94	MIDDLE
110	17,20	1,31	12,08	1,31	28,94	MIDDLE
115	17,18	1,31	12,11	1,31	28,87	MIDDLE
120	17,17	1,31	12,13	1,31	28,87	MIDDLE
125	17,26	1,31	12,14	1,31	28,94	MIDDLE
130	17,24	1,31	12,15	1,31	28,94	MIDDLE
135	17,23	1,31	12,15	1,31	28,94	MIDDLE
140	17,20	1,31	12,16	1,31	29,00	MIDDLE
145	17,26	1,31	12,17	1,31	28,94	MIDDLE
150	17,24	1,31	12,18	1,31	28,87	MIDDLE
155	17,23	1,31	12,20	1,31	28,87	MIDDLE
160	17,20	1,31	12,21	1,31	28,94	MIDDLE
165	17,32	1,31	12,22	1,31	28,87	MIDDLE
170	17,14	1,31	12,24	1,31	29,00	MIDDLE
175	17,34	1,31	12,25	1,31	29,00	MIDDLE
180	17,30	1,31	12,28	1,31	28,94	MIDDLE
185	17,46	1,31	12,31	1,31	28,94	MIDDLE
190	17,48	1,31	12,36	1,31	28,94	MIDDLE
195	17,50	1,31	12,41	1,31	28,94	MIDDLE
200	17,47	1,31	12,46	1,31	28,94	MIDDLE
205	17,47	1,31	12,51	1,31	28,94	MIDDLE
210	17,14	1,31	12,56	1,31	29,00	MIDDLE
215	17,34	1,31	12,62	1,31	28,94	MIDDLE
220	17,30	1,31	12,70	1,31	28,94	MIDDLE

225	17,46	1,31	12,78	1,31	28,94	MIDDLE
230	17,48	1,31	12,86	1,31	28,94	MIDDLE
235	17,50	1,31	12,87	1,31	28,94	MIDDLE
240	17,01	1,31	12,88	1,31	28,94	MIDDLE
245	17,47	1,31	12,89	1,31	28,94	MIDDLE
250	17,54	1,31	12,89	1,31	28,94	MIDDLE
255	17,59	1,31	12,90	1,31	28,94	MIDDLE
260	17,65	1,31	12,90	1,31	28,94	MIDDLE
265	17,32	1,31	12,91	1,31	28,94	MIDDLE
270	17,14	1,31	12,92	1,31	28,94	MIDDLE
275	17,34	1,31	12,92	1,31	28,94	MIDDLE
280	17,30	1,31	12,92	1,31	28,94	MIDDLE
285	17,46	1,31	12,92	1,31	28,94	MIDDLE
290	17,48	1,31	12,93	1,31	28,94	MIDDLE
295	17,50	1,31	12,93	1,31	28,94	MIDDLE
300	17,01	1,31	12,94	1,31	28,94	MIDDLE
305	17,04	1,31	12,94	1,31	29,00	MIDDLE
310	17,10	1,31	12,94	1,31	28,94	MIDDLE
315	17,25	1,31	12,95	1,31	28,94	MIDDLE
320	17,26	1,31	12,95	1,31	28,94	MIDDLE
325	17,24	1,31	12,96	1,31	28,94	MIDDLE
330	17,23	1,31	12,96	1,31	29,00	MIDDLE
335	17,20	1,31	12,96	1,31	29,00	MIDDLE
340	17,18	1,31	12,97	1,31	29,00	MIDDLE
345	17,17	1,31	12,97	1,31	29,00	MIDDLE
350	16,01	1,31	12,98	1,31	29,00	MIDDLE
355	15,63	1,31	12,98	1,31	29,00	MIDDLE
360	15,06	1,31	12,90	1,31	29,00	MIDDLE
365	15,35	1,31	13,00	1,31	29,00	MIDDLE
370	15,40	1,31	13,00	1,31	29,00	MIDDLE
375	15,36	1,31	13,00	1,31	29,00	MIDDLE
380	15,42	1,31	13,02	1,31	29,00	MIDDLE
385	15,24	1,31	13,02	1,31	29,00	MIDDLE
390	15,24	1,31	13,03	1,31	29,06	MIDDLE
395	15,25	1,31	13,04	1,31	29,06	MIDDLE
400	15,20	1,31	13,04	1,31	29,06	MIDDLE
405	15,25	1,31	13,05	1,31	29,06	MIDDLE
410	15,26	1,31	13,06	1,31	29,06	MIDDLE
415	15,24	1,31	13,07	1,31	29,06	MIDDLE
420	15,33	1,31	13,07	1,31	29,06	MIDDLE
425	15,30	1,31	13,08	1,31	29,00	MIDDLE
430	15,21	1,31	13,09	1,31	29,06	MIDDLE
435	15,28	1,31	13,10	1,31	29,00	MIDDLE
440	15,26	1,31	13,10	1,31	29,00	MIDDLE

445	15,28	1,31	13,11	1,31	29,00	MIDDLE
450	15,25	1,31	13,12	1,31	29,00	MIDDLE
455	15,27	1,31	13,13	1,31	29,00	MIDDLE
460	15,33	1,31	13,14	1,31	29,00	MIDDLE
465	15,36	1,31	13,14	1,31	29,00	MIDDLE
470	15,32	1,31	13,14	1,31	29,00	MIDDLE
475	15,37	1,31	13,15	1,31	29,00	MIDDLE
480	15,32	1,31	13,16	1,31	29,00	MIDDLE
485	15,35	1,31	13,17	1,31	29,00	MIDDLE
490	15,26	1,31	13,17	1,31	29,06	MIDDLE
495	15,41	1,31	13,18	1,31	29,06	MIDDLE
500	15,44	1,31	13,19	1,31	29,06	MIDDLE
505	15,33	1,31	13,20	1,31	29,06	MIDDLE
510	15,46	1,31	13,21	1,31	29,06	MIDDLE
515	15,42	1,31	13,22	1,31	29,06	MIDDLE
520	15,46	1,31	13,23	1,31	29,06	MIDDLE
525	15,43	1,31	13,23	1,31	29,12	MIDDLE
530	15,46	1,31	13,23	1,31	29,06	MIDDLE
535	15,46	1,31	13,24	1,31	29,06	MIDDLE
540	15,46	1,31	13,24	1,31	29,12	MIDDLE
545	15,46	1,31	13,24	1,31	29,12	MIDDLE
550	15,41	1,31	13,25	1,31	29,12	MIDDLE
555	15,48	1,31	13,26	1,31	29,12	MIDDLE
560	15,47	1,31	13,26	1,31	29,12	MIDDLE
565	15,50	1,31	13,27	1,31	29,12	MIDDLE
570	15,51	1,31	13,27	1,31	29,12	MIDDLE
575	15,49	1,31	13,27	1,31	29,19	MIDDLE
580	15,50	1,31	13,28	1,31	29,19	MIDDLE
585	15,50	1,31	13,28	1,31	29,19	MIDDLE
590	15,43	1,31	13,28	1,31	29,19	MIDDLE
595	15,48	1,31	13,28	1,31	29,19	MIDDLE
600	15,48	1,31	13,18	1,31	29,19	MIDDLE
605	15,48	1,31	13,28	1,31	29,19	MIDDLE
610	15,48	1,31	13,29	1,31	29,19	MIDDLE
615	15,49	1,31	13,29	1,31	29,19	MIDDLE
620	15,47	1,31	13,29	1,31	29,19	MIDDLE
625	15,42	1,31	13,29	1,31	29,19	MIDDLE
630	15,46	1,31	13,29	1,31	29,19	MIDDLE
635	15,43	1,31	13,30	1,31	29,19	HIGH
640	15,46	1,31	13,30	1,31	29,19	HIGH
645	15,43	1,31	13,30	1,31	29,19	HIGH
650	15,42	1,31	13,30	1,31	29,19	HIGH
655	15,44	1,31	13,30	1,31	29,25	HIGH
660	15,45	1,31	13,30	1,31	29,19	HIGH

665	15,38	1,31	13,30	1,31	29,19	HIGH
670	15,45	1,31	13,30	1,31	29,19	HIGH
675	15,43	1,31	13,30	1,31	29,31	HIGH
680	15,44	1,31	13,30	1,31	29,19	HIGH
685	15,45	1,31	13,30	1,31	29,31	HIGH
690	15,47	1,31	13,30	1,31	29,31	HIGH
695	15,50	1,31	13,30	1,31	29,31	HIGH
700	15,43	1,31	13,30	1,31	29,31	HIGH
705	15,48	1,31	13,30	1,31	29,31	HIGH
710	15,47	1,31	13,30	1,31	29,31	HIGH
715	15,50	1,31	13,30	1,31	29,31	HIGH
720	15,49	1,31	13,30	1,31	29,37	HIGH
725	15,51	1,31	13,31	1,31	29,37	HIGH
730	15,51	1,31	13,31	1,31	29,37	HIGH
735	15,50	1,31	13,31	1,31	29,37	HIGH
740	15,44	1,31	13,32	1,31	29,37	HIGH
745	15,50	1,31	13,32	1,31	29,44	HIGH
750	15,49	1,31	13,32	1,31	29,37	HIGH
755	15,49	1,31	13,32	1,31	29,37	HIGH
760	15,52	1,31	13,32	1,31	29,37	HIGH
765	15,50	1,31	13,32	1,31	29,37	HIGH
770	15,50	1,31	13,32	1,31	29,31	HIGH
775	15,52	1,31	13,32	1,31	29,31	HIGH
780	15,46	1,31	13,32	1,31	29,31	HIGH
785	15,52	1,31	13,32	1,31	29,31	HIGH
790	15,50	1,31	13,32	1,31	29,31	HIGH
795	15,52	1,31	13,33	1,31	29,31	HIGH
800	15,51	1,31	13,33	1,31	29,31	HIGH
805	15,52	1,31	13,33	1,31	29,31	HIGH
810	15,54	1,31	13,33	1,31	29,31	HIGH
815	15,56	1,31	13,33	1,31	29,31	HIGH
820	15,51	1,31	13,33	1,31	29,31	HIGH
825	15,57	1,31	13,34	1,31	29,31	HIGH
830	15,54	1,31	13,34	1,31	29,31	HIGH
835	15,58	1,31	13,34	1,31	29,37	HIGH
840	15,57	1,31	13,34	1,31	29,37	HIGH
845	15,59	1,31	13,34	1,31	29,31	HIGH
850	15,63	1,31	13,34	1,31	29,31	HIGH
855	15,65	1,31	13,34	1,31	29,31	HIGH
860	15,65	1,31	13,34	1,31	29,31	HIGH
865	15,61	1,31	13,34	1,31	29,31	HIGH
870	15,68	1,31	13,35	1,31	29,31	HIGH
875	15,68	1,31	13,35	1,31	29,31	HIGH
880	15,68	1,31	13,35	1,31	29,31	HIGH

885	15,68	1,31	13,35	1,31	29,31	HIGH
890	15,65	1,31	13,35	1,31	29,31	HIGH
895	15,70	1,31	13,35	1,31	29,31	HIGH
900	15,69	1,31	13,36	1,31	29,31	HIGH
905	15,02	1,31	13,36	1,31	29,25	HIGH
910	15,72	1,31	13,36	1,31	29,25	HIGH
915	15,73	1,31	13,36	1,31	29,25	HIGH
920	15,72	1,31	13,36	1,31	29,25	HIGH
925	15,72	1,31	13,36	1,31	29,19	HIGH
930	15,68	1,31	13,37	1,31	29,25	HIGH
935	15,71	1,31	13,37	1,31	29,25	HIGH
940	15,68	1,31	13,37	1,31	29,25	HIGH
945	15,71	1,31	13,37	1,31	29,25	HIGH
950	15,71	1,31	13,37	1,31	29,25	HIGH
955	15,71	1,31	13,37	1,31	29,25	HIGH
960	15,72	1,31	13,37	1,31	29,25	HIGH
965	15,73	1,31	13,37	1,31	29,25	HIGH
970	15,04	1,31	13,37	1,31	29,25	HIGH
975	15,72	1,31	13,38	1,31	29,25	HIGH
980	15,69	1,31	13,38	1,31	29,25	HIGH
985	15,72	1,31	13,38	1,31	29,25	HIGH
990	15,70	1,31	13,38	1,31	29,25	HIGH
995	15,72	1,31	13,39	1,31	29,25	HIGH
1000	15,73	1,31	13,39	1,31	29,25	HIGH
1005	15,74	1,31	13,39	1,31	29,25	HIGH
1010	15,69	1,31	13,39	1,31	29,25	HIGH
1015	15,75	1,31	13,39	1,31	29,25	HIGH
1020	15,70	1,31	13,39	1,31	29,25	HIGH
1025	15,76	1,31	13,39	1,31	29,31	HIGH
1030	15,74	1,31	13,39	1,31	29,31	HIGH
1035	15,76	1,31	13,39	1,29	29,31	HIGH
1040	15,76	1,31	13,39	1,29	29,31	HIGH
1045	15,78	1,31	13,39	1,29	29,37	HIGH
1050	15,70	1,31	13,40	1,28	29,37	HIGH
1055	15,78	1,31	13,40	1,28	29,37	HIGH
1060	15,76	1,31	13,40	1,28	29,37	HIGH
1065	15,78	1,31	13,40	1,25	29,37	HIGH
1070	15,76	1,31	13,40	1,25	29,37	HIGH
1075	15,83	1,31	13,40	1,25	29,37	HIGH
1080	15,87	1,31	13,41	1,25	29,40	HIGH
1085	15,80	1,31	13,41	1,25	29,40	HIGH
1090	15,86	1,31	13,41	1,25	29,40	HIGH
1095	15,84	1,31	13,42	1,25	29,40	HIGH
1100	15,86	1,31	13,42	1,25	29,42	HIGH

1105	15,84	1,31	13,42	1,2	29,42	HIGH
1110	15,86	1,31	13,42	1,2	29,42	HIGH
1115	15,88	1,31	13,43	1,2	29,42	HIGH
1120	15,87	1,31	13,43	1,2	29,43	HIGH
1125	15,89	1,31	13,43	1,2	29,43	HIGH
1130	15,86	1,31	13,44	1,2	29,43	HIGH
1135	15,90	1,31	13,44	1,2	29,45	HIGH
1140	15,90	1,31	13,44	1,2	29,45	HIGH
1145	15,90	1,31	13,45	1,2	29,45	HIGH
1150	15,90	1,31	13,46	1,2	29,45	HIGH
1155	15,91	1,31	13,46	1,2	29,45	HIGH
1160	15,88	1,31	13,46	1,2	29,47	HIGH
1165	15,92	1,31	13,46	1,2	29,47	HIGH
1170	15,95	1,31	13,47	1,17	29,47	HIGH
1175	15,95	1,31	13,47	1,17	29,47	HIGH
1180	15,99	1,31	13,47	1,17	29,47	HIGH
1185	16,00	1,31	13,48	1,17	29,47	HIGH
1190	15,93	1,31	13,48	0	29,50	HIGH

Percobaan 3 12:30 WIB

Waktu	Panel menuju SCC		Baterai Ni-MH			
	Tegangan (V)	Arus (A)	Tegangan (V)	Arus (mAmp)	Suhu	Keadaan
1	14,40	1,31	10,02	1,31	29,00	LOW
5	14,44	1,31	10,07	1,31	29,00	LOW
10	15,62	1,31	10,13	1,31	29,10	LOW
15	15,31	1,31	10,16	1,31	29,10	LOW
20	14,86	0,91	10,18	0,91	29,10	LOW
25	14,51	0,90	10,20	0,9	29,20	LOW
30	16,31	1,31	10,27	1,31	29,20	LOW
35	16,68	1,31	10,35	1,31	29,30	LOW
40	16,51	1,31	10,49	1,31	29,40	LOW
45	15,98	1,31	10,56	1,31	29,50	LOW
50	14,48	0,97	10,65	0,97	29,60	LOW
55	16,39	1,31	10,67	1,31	29,60	LOW
60	16,58	1,31	10,69	1,31	29,60	LOW
65	16,61	1,31	10,74	1,31	29,70	LOW
70	14,61	0,96	10,80	0,96	29,80	LOW
75	14,57	0,97	10,85	0,97	29,80	LOW
80	14,66	1,01	10,92	1,01	29,90	LOW
85	14,72	1,05	11,02	1,05	29,00	LOW
90	14,89	1,16	11,10	1,16	29,10	LOW
95	14,53	1,31	11,16	1,31	29,10	LOW

100	16,48	1,31	11,20	1,31	29,20	LOW
105	16,38	1,31	11,23	1,31	29,20	LOW
110	16,33	1,31	11,27	1,31	29,20	LOW
115	15,68	1,31	11,32	1,31	29,30	LOW
120	15,65	1,31	11,41	1,31	29,40	LOW
125	15,23	1,31	11,48	1,31	29,40	LOW
130	15,15	1,31	11,54	1,31	29,50	LOW
135	15,16	1,31	11,57	1,31	29,50	LOW
140	15,59	1,31	11,60	1,31	29,60	LOW
145	16,16	1,31	11,65	1,31	29,60	LOW
150	15,99	1,31	11,70	1,31	29,70	LOW
155	16,19	1,31	11,72	1,31	29,70	LOW
160	16,62	1,31	11,78	1,31	29,70	LOW
165	16,67	1,31	11,95	1,31	29,90	LOW
170	16,64	1,31	12,09	1,31	30,00	LOW
175	16,38	1,31	12,10	1,31	30,00	MIDDLE
180	16,32	1,31	12,10	1,31	30,00	MIDDLE
185	16,65	1,31	12,28	1,31	30,10	MIDDLE
190	16,88	1,31	12,35	1,31	30,10	MIDDLE
195	15,43	0,83	12,36	0,83	30,50	MIDDLE
200	14,50	0,83	12,37	0,83	30,50	MIDDLE
205	14,61	0,91	12,40	0,91	30,31	MIDDLE
210	14,83	1,06	12,46	1,06	30,62	MIDDLE
215	15,64	1,31	12,51	1,31	30,50	MIDDLE
220	16,84	1,31	12,57	1,31	30,56	MIDDLE
225	16,86	1,31	12,59	1,31	30,56	MIDDLE
230	16,85	1,31	12,64	1,31	30,69	MIDDLE
235	16,61	1,31	12,66	1,31	30,69	MIDDLE
240	16,84	1,31	12,70	1,31	30,62	MIDDLE
245	16,90	1,31	12,83	1,31	30,56	MIDDLE
250	16,86	1,31	12,84	1,31	30,94	MIDDLE
255	16,86	1,31	12,85	1,31	31,25	MIDDLE
260	16,59	1,31	12,88	1,31	31,19	MIDDLE
265	16,77	1,31	12,88	1,31	31,12	MIDDLE
270	14,46	0,73	12,88	0,73	31,12	MIDDLE
275	14,53	0,78	12,90	0,78	30,94	MIDDLE
280	16,60	1,31	12,92	1,31	30,87	MIDDLE
285	16,75	1,31	12,94	1,31	30,87	MIDDLE
290	16,55	1,31	12,95	1,31	30,81	MIDDLE
295	16,57	1,31	12,96	1,31	30,69	MIDDLE
300	16,80	1,31	12,96	1,31	30,56	MIDDLE
305	16,59	1,31	12,97	1,31	31,00	MIDDLE
310	14,49	1,19	12,97	1,19	30,75	MIDDLE
315	14,55	1,19	12,98	1,19	30,94	MIDDLE

320	14,50	1,12	13,00	1,12	31,00	MIDDLE
325	14,47	1,04	13,01	1,04	31,00	MIDDLE
330	14,43	0,97	13,05	0,97	31,19	MIDDLE
335	14,45	0,95	13,07	0,95	31,19	MIDDLE
340	14,54	0,90	13,08	0,9	31,19	MIDDLE
345	14,64	0,96	13,09	0,96	31,19	MIDDLE
350	14,88	1,09	13,09	1,09	31,25	MIDDLE
355	14,81	1,09	13,11	1,09	31,19	MIDDLE
360	14,88	1,04	13,12	1,04	31,19	MIDDLE
365	14,81	1,04	13,13	1,04	31,19	MIDDLE
370	14,90	1,10	13,14	1,1	31,31	MIDDLE
375	14,82	1,05	13,15	1,05	31,31	MIDDLE
380	14,82	1,04	13,16	1,04	31,25	MIDDLE
385	14,70	0,98	13,17	0,98	31,31	MIDDLE
390	14,69	0,72	13,17	0,72	31,31	MIDDLE
395	14,51	0,89	13,17	0,89	31,31	MIDDLE
400	14,46	0,83	13,18	0,83	31,31	MIDDLE
405	14,42	8,22	13,19	0,82	31,31	MIDDLE
410	14,48	0,85	13,21	0,85	31,31	MIDDLE
415	14,50	0,86	13,22	0,86	31,37	MIDDLE
420	14,52	0,87	12,23	0,87	31,37	MIDDLE
425	15,22	1,23	13,24	1,23	31,37	MIDDLE
430	15,29	1,26	13,25	1,26	31,37	MIDDLE
435	15,31	1,28	13,25	1,28	31,37	MIDDLE
440	15,81	1,29	13,25	1,29	31,44	MIDDLE
445	15,74	1,29	13,26	1,29	31,44	MIDDLE
450	14,86	0,95	13,26	0,95	31,44	MIDDLE
455	14,86	0,95	13,26	0,95	31,44	MIDDLE
460	15,40	1,31	13,26	1,31	31,50	MIDDLE
465	15,76	1,31	13,26	1,31	31,50	MIDDLE
470	14,76	1,31	13,26	1,31	31,44	MIDDLE
475	14,77	1,31	13,26	1,31	31,50	MIDDLE
480	14,79	1,31	13,26	1,31	31,44	MIDDLE
485	15,28	1,31	13,26	1,31	31,50	MIDDLE
490	15,72	1,31	13,26	1,31	31,50	MIDDLE
495	16,52	1,31	13,27	1,31	31,50	MIDDLE
500	16,49	1,31	13,27	1,31	31,50	MIDDLE
505	16,46	1,31	13,27	1,31	31,44	MIDDLE
510	16,41	1,31	13,27	1,31	31,50	MIDDLE
515	16,51	1,31	13,27	1,31	31,44	MIDDLE
520	16,53	1,31	13,27	1,31	31,50	MIDDLE
525	16,54	1,31	13,27	1,31	31,50	MIDDLE
530	15,01	1,31	13,27	1,31	31,44	MIDDLE
535	16,90	1,31	13,27	1,31	31,50	MIDDLE

540	16,96	1,31	13,27	1,31	31,50	MIDDLE
545	16,99	1,31	13,27	1,31	31,50	MIDDLE
550	16,60	1,31	13,27	1,31	31,50	MIDDLE
555	16,60	1,31	13,27	1,31	31,44	MIDDLE
560	16,58	1,31	13,28	1,31	31,50	MIDDLE
565	16,60	1,31	13,28	1,31	31,50	MIDDLE
570	16,75	1,31	13,28	1,31	31,44	MIDDLE
575	16,75	1,31	13,28	1,31	31,37	MIDDLE
580	16,88	1,31	13,28	1,31	31,44	MIDDLE
585	16,90	1,31	13,28	1,31	31,44	MIDDLE
590	16,90	1,31	13,28	1,31	31,37	MIDDLE
595	16,96	1,31	13,28	1,31	31,37	MIDDLE
600	16,99	1,31	13,28	1,31	31,44	MIDDLE
605	16,99	1,31	13,28	1,31	31,44	MIDDLE
610	17,00	1,31	13,28	1,31	31,37	MIDDLE
615	16,81	1,31	13,28	1,31	31,44	MIDDLE
620	16,60	1,31	13,29	1,31	31,44	MIDDLE
625	16,67	1,31	13,29	1,31	31,44	MIDDLE
630	16,75	1,31	13,29	1,31	31,44	MIDDLE
635	16,70	1,31	13,29	1,31	31,50	MIDDLE
640	16,96	1,31	13,29	1,31	31,50	MIDDLE
645	16,99	1,31	13,29	1,31	31,50	MIDDLE
650	17,01	1,31	13,29	1,31	31,50	MIDDLE
655	16,80	1,31	13,30	1,31	31,50	MIDDLE
660	16,79	1,31	13,30	1,31	31,50	MIDDLE
665	16,60	1,31	13,30	1,31	31,50	MIDDLE
670	16,60	1,31	13,30	1,31	31,50	MIDDLE
675	16,58	1,31	13,30	1,31	31,50	MIDDLE
680	16,60	1,31	13,30	1,31	31,50	MIDDLE
685	16,75	1,31	13,30	1,31	31,50	MIDDLE
690	16,30	1,31	13,30	1,31	31,50	MIDDLE
695	14,94	1,23	13,30	1,23	31,50	MIDDLE
700	14,57	1,26	13,30	1,26	31,50	MIDDLE
705	14,98	1,28	13,30	1,28	31,50	MIDDLE
710	14,90	1,29	13,31	1,29	31,56	HIGH
715	17,32	1,29	13,31	1,29	31,50	HIGH
720	17,14	0,95	13,31	0,95	31,50	HIGH
725	17,34	0,95	13,31	0,95	31,56	HIGH
730	16,90	1,31	13,31	1,31	31,56	HIGH
735	16,50	1,31	13,31	1,31	31,56	HIGH
740	16,32	1,31	13,31	1,31	31,62	HIGH
745	16,14	1,31	13,32	1,31	31,62	HIGH
750	16,34	1,31	13,32	1,31	31,62	HIGH
755	16,35	1,31	13,32	1,31	31,69	HIGH

760	16,30	1,31	13,32	1,31	31,69	HIGH
765	16,27	1,31	13,32	1,31	31,69	HIGH
770	16,81	1,31	13,32	1,31	31,69	HIGH
775	16,60	1,31	13,33	1,31	31,69	HIGH
780	16,67	1,31	13,33	1,31	31,75	HIGH
785	16,75	1,31	13,33	1,31	31,75	HIGH
790	16,70	1,31	13,33	1,31	31,69	HIGH
795	16,96	1,31	13,33	1,31	31,69	HIGH
800	16,99	1,31	13,33	1,31	31,69	HIGH
805	15,06	1,31	13,33	1,31	31,69	HIGH
810	14,42	1,31	13,33	1,31	31,69	HIGH
815	14,44	1,31	13,34	1,31	31,69	HIGH
820	14,86	1,31	13,34	1,31	31,69	HIGH
825	15,37	1,31	13,34	1,31	31,69	HIGH
830	15,89	1,31	13,34	1,31	31,69	HIGH
835	15,79	1,31	13,34	1,31	31,69	HIGH
840	15,79	1,31	13,35	1,31	31,69	HIGH
845	15,70	1,31	13,35	1,31	31,69	HIGH
850	15,69	1,31	13,35	1,31	31,69	HIGH
855	15,70	1,31	13,35	1,31	31,69	HIGH
860	15,59	1,31	13,35	1,31	31,69	HIGH
865	15,69	1,31	13,35	1,31	31,69	HIGH
870	15,70	1,31	13,35	1,31	31,69	HIGH
875	15,69	1,31	13,35	1,31	31,69	HIGH
880	15,69	1,31	13,35	1,31	31,69	HIGH
885	15,68	1,31	13,35	1,31	31,69	HIGH
890	15,70	1,31	13,35	1,31	31,69	HIGH
895	15,91	1,31	13,35	1,31	31,69	HIGH
900	16,92	1,31	13,35	1,31	31,69	HIGH
905	16,94	1,31	13,35	1,31	31,69	HIGH
910	16,94	1,31	13,35	1,31	31,69	HIGH
915	17,02	1,31	13,35	1,31	31,69	HIGH
920	17,15	1,31	13,34	1,31	31,69	HIGH
925	17,39	1,31	13,34	1,31	31,75	HIGH
930	17,58	1,31	13,34	1,31	31,75	HIGH
935	16,01	1,31	13,34	1,31	31,75	HIGH
940	16,23	1,31	13,34	1,31	31,75	HIGH
945	16,30	1,31	13,35	1,31	31,75	HIGH
950	16,41	1,31	13,35	1,31	31,75	HIGH
955	16,35	1,31	13,35	1,31	31,75	HIGH
960	16,30	1,31	13,35	1,31	31,75	HIGH
965	16,27	1,31	13,35	1,31	31,75	HIGH
970	16,25	1,31	13,36	1,31	31,75	HIGH
975	16,49	1,31	13,36	1,31	31,75	HIGH

980	16,52	1,31	13,36	1,31	31,75	HIGH
985	15,40	1,31	13,36	1,31	31,75	HIGH
990	15,76	1,31	13,37	1,31	31,75	HIGH
995	14,76	1,31	13,37	1,31	31,81	HIGH
1000	14,77	1,31	13,37	1,31	31,81	HIGH
1005	14,79	1,31	13,37	1,31	31,81	HIGH
1010	15,28	1,31	13,37	1,31	31,81	HIGH
1015	15,72	1,31	13,38	1,31	31,81	HIGH
1020	16,52	1,31	13,38	1,31	31,81	HIGH
1025	16,49	1,31	13,38	1,31	31,81	HIGH
1030	16,46	1,31	13,38	1,31	31,81	HIGH
1035	16,41	1,31	13,39	1,31	31,81	HIGH
1040	16,51	1,31	13,39	1,31	31,81	HIGH
1045	16,53	1,31	13,39	1,31	31,81	HIGH
1050	16,54	1,31	13,39	1,31	31,81	HIGH
1055	15,01	1,31	13,39	1,31	31,81	HIGH
1060	16,90	1,31	13,40	1,31	31,81	HIGH
1065	16,96	1,31	13,40	1,31	31,81	HIGH
1070	16,99	1,31	13,40	1,31	31,81	HIGH
1075	16,99	1,31	13,40	1,31	31,81	HIGH
1080	17,00	1,31	13,40	1,31	31,81	HIGH
1085	14,00	0,98	13,41	0,98	31,81	HIGH
1090	14,20	0,72	13,41	0,72	31,81	HIGH
1095	14,23	0,89	13,41	0,89	31,81	HIGH
1100	14,35	0,83	13,41	0,83	31,81	HIGH
1105	14,98	0,84	13,42	0,84	31,81	HIGH
1110	14,99	0,85	13,42	0,85	31,81	HIGH
1115	14,00	0,86	13,42	0,86	31,81	HIGH
1120	14,02	0,87	13,42	0,87	31,81	HIGH
1125	14,13	1,23	13,43	1,23	31,81	HIGH
1130	14,13	1,26	13,43	1,26	31,81	HIGH
1135	14,15	1,28	13,43	1,28	31,81	HIGH
1140	14,20	1,29	13,44	1,29	31,81	HIGH
1145	14,21	1,29	13,44	1,29	31,94	HIGH
1150	14,23	0,95	13,44	0,95	31,94	HIGH
1155	14,24	0,95	13,44	0,95	31,94	HIGH
1160	14,22	0,89	13,45	0,89	31,94	HIGH
1165	14,15	0,83	13,46	0,83	31,94	HIGH
1170	14,32	8,22	13,46	0,82	31,94	HIGH
1175	14,33	0,85	13,46	0,85	31,94	HIGH
1180	14,34	0,86	13,47	0,86	32,00	HIGH
1185	14,39	0,87	13,47	0,87	32,00	HIGH
1190	14,36	0,86	13,47	0,86	32,00	HIGH
	14,82	0,87	13,47	0,87	32,00	HIGH

	14,81	0,87	13,47	0,87	32,00	HIGH
	14,82	0,87	13,48	0	32,00	HIGH

Percobaan 4 12:30 WIB

Waktu	Panel menuju SCC		Baterai Ni-MH			
	Tegangan (V)	Arus (A)	Tegangan (V)	Arus (mAmp)	Suhu	Keadaan
1	15,10	1,31	15,1	1,31	32,31	LOW
5	15,18	1,31	15,18	1,31	32,38	LOW
10	15,09	1,31	15,09	1,31	32,38	LOW
15	15,00	1,31	15	1,31	32,44	LOW
20	15,05	1,31	15,05	1,31	32,44	LOW
25	14,85	1,09	14,85	1,09	32,50	LOW
30	14,86	1,08	14,86	1,08	32,50	LOW
35	14,85	1,05	14,85	1,05	32,50	LOW
40	15,52	1,18	15,52	1,18	32,50	LOW
45	15,39	1,19	15,39	1,19	32,50	LOW
50	14,49	1,19	14,49	1,19	32,56	LOW
55	14,55	1,19	14,55	1,19	32,56	LOW
60	14,50	1,12	14,5	1,12	32,56	LOW
65	14,47	1,04	14,47	1,04	32,63	LOW
70	14,43	0,97	14,43	0,97	32,63	LOW
75	14,45	0,95	14,45	0,95	32,63	LOW
80	14,54	0,90	14,54	0,9	32,69	LOW
85	14,64	0,96	14,64	0,96	32,75	LOW
90	14,88	1,09	14,88	1,09	32,75	LOW
95	14,81	1,09	14,81	1,09	32,88	LOW
100	14,88	1,04	14,88	1,04	32,88	LOW
105	14,81	1,04	14,81	1,04	32,88	LOW
110	14,90	1,10	14,9	1,1	32,88	LOW
115	14,82	1,05	14,82	1,05	32,81	LOW
120	14,82	1,04	14,82	1,04	32,80	LOW
125	14,70	0,98	14,7	0,98	32,81	LOW
130	14,69	0,72	14,69	0,72	32,75	LOW
135	14,51	0,89	14,51	0,89	32,75	LOW
140	14,46	0,83	14,46	0,83	32,75	LOW
145	14,42	0,82	14,42	0,82	32,69	LOW
150	14,48	0,85	14,48	0,85	32,69	LOW
155	14,50	0,86	14,5	0,86	32,63	LOW
160	14,52	0,87	14,52	0,87	32,69	LOW
165	15,22	1,23	15,22	1,23	32,75	LOW
170	15,29	1,26	15,29	1,26	32,75	LOW
175	15,31	1,28	15,31	1,28	32,81	LOW
180	15,81	1,29	15,81	1,29	32,81	LOW

185	15,74	1,29	15,74	1,29	32,81	LOW
190	14,86	0,95	14,86	0,95	32,81	LOW
195	14,86	0,95	14,86	0,95	32,81	LOW
200	15,40	1,31	15,4	1,31	32,81	LOW
205	15,76	1,31	15,76	1,31	32,81	LOW
210	14,51	0,86	14,51	0,86	32,75	LOW
215	14,52	0,85	14,52	0,85	32,81	LOW
220	14,52	0,85	14,52	0,85	32,81	LOW
225	14,56	0,87	14,56	0,87	32,81	LOW
230	14,53	0,86	14,53	0,86	32,81	MIDDLE
235	14,57	0,88	14,57	0,88	32,81	MIDDLE
240	14,90	1,06	14,9	1,06	32,81	MIDDLE
245	14,67	0,92	14,67	0,92	32,81	MIDDLE
250	14,50	0,83	14,5	0,83	32,81	MIDDLE
255	14,46	0,81	14,46	0,81	32,81	MIDDLE
260	14,56	0,87	14,56	0,87	32,61	MIDDLE
265	14,66	0,92	14,66	0,92	32,69	MIDDLE
270	15,14	1,20	15,14	1,2	32,69	MIDDLE
275	15,22	1,23	15,22	1,23	32,69	MIDDLE
280	15,29	1,26	15,29	1,26	32,69	MIDDLE
285	15,31	1,28	15,31	1,28	32,69	MIDDLE
290	15,33	1,28	15,33	1,28	32,69	MIDDLE
295	15,08	1,08	15,08	1,08	32,69	MIDDLE
300	14,81	0,93	14,81	0,93	32,69	MIDDLE
305	14,74	0,94	14,74	0,94	32,63	MIDDLE
310	14,86	0,95	14,86	0,95	32,63	MIDDLE
315	14,86	0,84	14,86	0,84	32,63	MIDDLE
320	14,90	0,97	14,9	0,97	32,63	MIDDLE
325	15,90	1,31	15,9	1,31	32,56	MIDDLE
330	15,59	1,31	15,59	1,31	32,56	MIDDLE
335	14,52	0,76	14,52	0,76	32,56	MIDDLE
340	14,46	0,72	14,46	0,72	32,56	MIDDLE
345	14,37	0,67	14,37	0,67	32,63	MIDDLE
350	14,35	0,66	14,35	0,66	32,63	MIDDLE
355	14,34	0,65	14,34	0,65	32,63	MIDDLE
360	14,37	0,66	14,37	0,66	32,56	MIDDLE
365	14,37	0,66	14,37	0,66	32,56	MIDDLE
370	14,36	0,65	14,36	0,65	32,50	MIDDLE
375	14,35	0,64	14,35	0,64	32,50	MIDDLE
380	14,34	0,63	14,34	0,63	32,44	MIDDLE
385	14,34	0,63	14,34	0,63	32,44	MIDDLE
390	14,34	0,63	14,34	0,63	32,44	MIDDLE
395	14,34	0,62	14,34	0,62	32,44	MIDDLE
400	14,34	0,62	14,34	0,62	32,44	MIDDLE

405	14,34	0,62	14,34	0,62	32,44	MIDDLE
410	14,34	0,62	14,34	0,62	32,75	MIDDLE
415	14,34	0,62	14,34	0,62	32,75	MIDDLE
420	14,34	0,62	14,34	0,62	32,75	MIDDLE
425	14,34	0,62	14,34	0,62	32,75	MIDDLE
430	14,36	0,62	14,36	0,62	32,75	MIDDLE
435	14,37	0,64	14,37	0,64	32,75	MIDDLE
440	14,34	0,62	14,34	0,62	32,63	MIDDLE
445	14,34	0,62	14,34	0,62	32,63	MIDDLE
450	14,34	0,62	14,34	0,62	32,63	MIDDLE
455	14,34	0,62	14,34	0,62	32,56	MIDDLE
460	14,34	0,62	14,34	0,62	32,56	MIDDLE
465	14,34	0,62	14,34	0,62	32,56	MIDDLE
470	14,34	0,62	14,34	0,62	32,56	MIDDLE
475	14,32	0,60	14,32	0,6	32,56	MIDDLE
480	14,32	0,59	14,32	0,59	32,50	MIDDLE
485	14,31	0,58	14,31	0,58	32,44	MIDDLE
490	14,30	0,58	14,3	0,58	32,44	MIDDLE
495	14,31	0,58	14,31	0,58	32,44	MIDDLE
500	14,30	0,58	14,3	0,58	32,38	MIDDLE
505	14,30	0,58	14,3	0,58	32,38	MIDDLE
510	14,29	0,57	14,29	0,57	32,38	MIDDLE
515	14,29	0,57	14,29	0,57	32,38	MIDDLE
520	14,28	0,57	14,28	0,57	32,31	MIDDLE
525	14,28	0,57	14,28	0,57	32,31	MIDDLE
530	14,29	0,57	14,29	0,57	32,31	MIDDLE
535	14,29	0,57	14,29	0,57	32,31	MIDDLE
540	14,29	0,57	14,29	0,57	32,25	MIDDLE
545	14,29	0,57	14,29	0,57	32,25	MIDDLE
550	14,29	0,57	14,29	0,57	32,25	MIDDLE
555	14,29	0,57	14,29	0,57	32,25	MIDDLE
560	14,29	0,57	14,29	0,57	32,19	MIDDLE
565	14,29	0,57	14,29	0,57	32,19	MIDDLE
570	14,29	0,57	14,29	0,57	32,19	MIDDLE
575	14,29	0,57	14,29	0,57	32,19	MIDDLE
580	14,28	0,57	14,28	0,57	32,19	MIDDLE
585	14,28	0,57	14,28	0,57	32,13	MIDDLE
590	14,28	0,57	14,28	0,57	32,13	MIDDLE
595	14,28	0,57	14,28	0,57	32,13	MIDDLE
600	14,28	0,57	14,28	0,57	32,13	MIDDLE
605	14,28	0,57	14,28	0,57	32,13	MIDDLE
610	14,28	0,57	14,28	0,57	32,13	MIDDLE
615	14,28	0,57	14,28	0,57	32,13	MIDDLE
620	14,28	0,57	14,28	0,57	32,13	MIDDLE

625	14,28	0,57	14,28	0,57	32,13	MIDDLE
630	14,28	0,57	14,28	0,57	32,13	MIDDLE
635	14,28	0,57	14,28	0,57	32,13	MIDDLE
640	14,28	0,57	14,28	0,57	32,06	MIDDLE
645	14,28	0,57	14,28	0,57	32,06	MIDDLE
650	14,28	0,57	14,28	0,57	32,06	MIDDLE
655	14,28	0,57	14,28	0,57	32,00	MIDDLE
660	14,28	0,57	14,28	0,57	32,00	MIDDLE
665	14,28	0,57	14,28	0,57	32,00	MIDDLE
670	14,26	0,54	14,26	0,54	32,00	MIDDLE
675	14,26	0,54	14,26	0,54	32,00	MIDDLE
680	14,26	0,54	14,26	0,54	32,00	MIDDLE
685	14,26	0,54	14,26	0,54	32,00	MIDDLE
690	14,26	0,54	14,26	0,54	32,00	MIDDLE
695	14,26	0,54	14,26	0,54	32,00	MIDDLE
700	14,26	0,54	14,26	0,54	31,94	MIDDLE
705	14,26	0,54	14,26	0,54	31,94	MIDDLE
710	14,26	0,54	14,26	0,54	31,87	MIDDLE
715	14,26	0,54	14,26	0,54	31,87	MIDDLE
720	14,26	0,54	14,26	0,54	31,87	MIDDLE
725	14,26	0,54	14,26	0,54	31,81	MIDDLE
730	14,27	0,54	14,27	0,54	31,75	MIDDLE
735	14,27	0,54	14,27	0,54	31,75	MIDDLE
740	14,27	0,54	14,27	0,54	31,75	MIDDLE
745	14,27	0,54	14,27	0,54	31,75	MIDDLE
750	14,27	0,54	14,27	0,54	31,75	MIDDLE
755	14,27	0,54	14,27	0,54	31,69	MIDDLE
760	14,27	0,54	14,27	0,54	31,75	MIDDLE
765	14,28	0,57	14,28	0,57	31,69	MIDDLE
770	14,28	0,57	14,28	0,57	31,69	MIDDLE
775	14,28	0,57	14,28	0,57	31,69	MIDDLE
780	14,28	0,57	14,28	0,57	31,69	MIDDLE
785	14,29	0,57	14,29	0,57	31,69	MIDDLE
790	14,29	0,57	14,29	0,57	31,69	MIDDLE
795	14,30	0,58	14,3	0,58	31,62	MIDDLE
800	14,30	0,58	14,3	0,58	31,62	MIDDLE
805	14,28	0,57	14,28	0,57	31,62	MIDDLE
810	14,31	0,56	14,31	0,56	31,62	MIDDLE
815	14,32	0,56	14,32	0,56	31,62	MIDDLE
820	14,32	0,57	14,32	0,57	31,62	MIDDLE
825	14,33	0,57	14,33	0,57	31,62	MIDDLE
830	14,32	0,57	14,32	0,57	31,62	MIDDLE
835	14,32	0,59	14,32	0,59	31,62	MIDDLE
840	14,30	0,58	14,3	0,58	31,62	MIDDLE

845	14,30	0,58	14,3	0,58	31,56	MIDDLE
850	14,30	0,58	14,3	0,58	31,56	MIDDLE
855	14,30	0,58	14,3	0,58	31,56	MIDDLE
860	14,30	0,58	14,3	0,58	31,56	MIDDLE
865	14,29	0,57	14,29	0,57	31,56	MIDDLE
870	14,29	0,57	14,29	0,57	31,50	MIDDLE
875	14,29	0,57	14,29	0,57	31,50	MIDDLE
880	14,29	0,57	14,29	0,57	31,50	MIDDLE
885	14,29	0,57	14,29	0,57	31,44	MIDDLE
890	14,28	0,56	14,28	0,56	31,44	MIDDLE
895	14,28	0,56	14,28	0,56	31,44	MIDDLE
900	14,28	0,56	14,28	0,56	31,44	MIDDLE
905	14,27	0,55	14,27	0,55	31,44	MIDDLE
910	14,27	0,55	14,27	0,55	31,44	MIDDLE
915	14,27	0,55	14,27	0,55	31,44	MIDDLE
920	14,28	0,56	14,28	0,56	31,44	MIDDLE
925	14,28	0,56	14,28	0,56	31,37	MIDDLE
930	14,28	0,56	14,28	0,56	31,37	MIDDLE
935	14,28	0,56	14,28	0,56	31,37	MIDDLE
940	14,28	0,56	14,28	0,56	31,37	MIDDLE
945	14,28	0,56	14,28	0,56	31,37	MIDDLE
950	14,26	0,54	14,26	0,54	31,37	MIDDLE
955	14,26	0,54	14,26	0,54	31,31	MIDDLE
960	14,26	0,54	14,26	0,54	31,31	MIDDLE
965	14,26	0,54	14,26	0,54	31,31	MIDDLE
970	14,26	0,54	14,26	0,54	31,31	MIDDLE
975	14,26	0,54	14,26	0,54	31,31	MIDDLE
980	14,26	0,54	14,26	0,54	31,31	MIDDLE
985	14,26	0,54	14,26	0,54	31,31	MIDDLE
990	14,26	0,54	14,26	0,54	31,31	MIDDLE
995	14,26	0,54	14,26	0,54	31,31	MIDDLE
1000	14,26	0,54	14,26	0,54	31,31	MIDDLE
1005	14,26	0,54	14,26	0,54	31,25	MIDDLE
1010	14,26	0,54	14,26	0,54	31,25	MIDDLE
1015	14,26	0,54	14,26	0,54	31,25	MIDDLE
1020	14,26	0,54	14,26	0,54	31,25	MIDDLE
1025	14,26	0,54	14,26	0,54	31,25	MIDDLE
1030	14,27	0,55	14,27	0,55	31,25	MIDDLE
1035	14,27	0,55	14,27	0,55	31,25	MIDDLE
1040	14,27	0,55	14,27	0,55	31,25	MIDDLE
1045	14,28	0,56	14,28	0,56	31,25	MIDDLE
1050	14,28	0,56	14,28	0,56	31,25	MIDDLE
1055	14,28	0,56	14,28	0,56	31,25	MIDDLE
1060	14,28	0,56	14,28	0,56	31,25	MIDDLE

1065	14,28	0,56	14,28	0,56	31,25	MIDDLE
1070	14,28	0,56	14,28	0,56	31,25	MIDDLE
1075	14,29	0,57	14,29	0,57	31,25	MIDDLE
1080	14,29	0,57	14,29	0,57	31,19	MIDDLE
1085	14,29	0,57	14,29	0,57	31,19	MIDDLE
1090	14,29	0,57	14,29	0,57	31,19	MIDDLE
1095	14,29	0,57	14,29	0,57	31,19	MIDDLE
1100	14,29	0,57	14,29	0,57	31,19	MIDDLE
1105	14,29	0,57	14,29	0,57	31,19	MIDDLE
1110	14,29	0,57	14,29	0,57	31,19	MIDDLE
1115	14,30	0,58	14,3	0,58	31,19	MIDDLE
1120	14,30	0,58	14,3	0,58	31,19	MIDDLE
1125	14,30	0,58	14,3	0,58	31,19	MIDDLE
1130	14,35	0,58	14,35	0,58	31,19	MIDDLE
1135	14,36	0,58	14,36	0,58	31,19	MIDDLE
1140	14,36	0,58	14,36	0,58	31,19	MIDDLE
1145	14,58	0,79	14,58	0,79	31,31	MIDDLE
1150	15,57	0,75	15,57	0,75	31,31	MIDDLE
1155	14,56	0,77	14,56	0,77	31,31	MIDDLE
1160	14,83	0,88	14,83	0,88	31,37	MIDDLE
1165	14,98	0,98	14,98	0,98	31,37	MIDDLE
1170	14,98	0,98	14,98	0,98	31,37	MIDDLE
1175	15,27	1,18	15,27	1,18	31,37	MIDDLE
1180	15,12	1,06	15,12	1,06	31,37	MIDDLE
1185	15,10	1,04	15,1	1,04	31,37	MIDDLE
1190	15,00	1,07	15	1,07	31,37	MIDDLE
1195	14,89	0,93	14,89	0,93	31,37	MIDDLE
1200	14,99	0,98	14,99	0,98	31,44	MIDDLE
1205	15,46	1,24	15,46	1,24	31,44	MIDDLE
1210	15,46	1,22	15,46	1,22	31,44	MIDDLE
1215	15,50	1,24	15,5	1,24	31,44	MIDDLE
1220	15,32	1,16	15,32	1,16	31,44	MIDDLE
1225	15,19	1,07	15,19	1,07	31,44	MIDDLE
1230	14,92	0,93	14,92	0,93	31,44	MIDDLE
1235	15,26	1,11	15,26	1,11	31,44	MIDDLE
1240	15,48	1,25	15,48	1,25	31,44	MIDDLE
1245	15,13	1,04	15,13	1,04	31,44	MIDDLE
1250	15,08	1,09	15,08	1,09	31,44	MIDDLE
1255	15,41	1,23	15,41	1,23	31,44	MIDDLE
1260	15,43	1,22	15,43	1,22	31,44	MIDDLE
1265	15,02	0,99	15,02	0,99	31,44	MIDDLE
1270	14,86	0,89	14,86	0,89	31,50	MIDDLE
1275	14,70	0,86	14,7	0,86	31,50	MIDDLE
1280	15,06	1,01	15,06	1,01	31,50	MIDDLE

1285	14,78	8,99	14,78	0,89	31,50	MIDDLE
1290	14,78	8,99	14,78	0,89	31,50	MIDDLE
1295	14,70	0,83	14,7	0,83	31,50	MIDDLE
1300	14,82	0,87	14,82	0,87	31,50	MIDDLE
1305	14,97	0,97	14,97	0,97	31,50	MIDDLE
1310	14,86	0,89	14,86	0,89	31,56	MIDDLE
1315	14,72	0,83	14,72	0,83	31,56	MIDDLE
1320	14,87	0,90	14,87	0,9	31,56	MIDDLE
1325	15,06	1,02	15,06	1,02	31,56	MIDDLE
1330	15,08	1,07	15,08	1,07	31,56	MIDDLE
1335	15,15	1,07	15,15	1,07	31,56	MIDDLE
1340	15,05	1,00	15,05	1	31,56	MIDDLE
1345	14,95	0,97	14,95	0,97	31,56	MIDDLE
1350	14,81	0,86	14,81	0,86	31,62	MIDDLE
1355	14,72	0,82	14,72	0,82	31,62	MIDDLE
1360	14,89	0,91	14,89	0,91	31,62	MIDDLE
1365	14,86	0,95	14,86	0,95	31,62	MIDDLE
1370	14,64	0,76	14,64	0,76	31,62	MIDDLE
1375	14,64	0,83	14,64	0,83	31,62	MIDDLE
1380	14,78	0,85	14,78	0,85	31,62	MIDDLE
1385	14,80	0,85	14,8	0,85	31,62	MIDDLE
1390	14,58	0,77	14,58	0,77	31,69	MIDDLE
1395	14,59	0,74	14,59	0,74	31,69	MIDDLE
1400	14,40	0,65	14,4	0,65	31,69	MIDDLE
1405	14,41	0,65	14,41	0,65	31,69	MIDDLE
1410	14,41	0,64	14,41	0,64	31,69	MIDDLE
1415	14,40	0,63	14,4	0,63	31,69	MIDDLE
1420	14,37	0,60	14,37	0,6	31,69	MIDDLE
1425	14,35	0,60	14,35	0,6	31,69	MIDDLE
1430	14,38	0,60	14,38	0,6	31,69	MIDDLE
1435	14,34	0,60	14,34	0,6	31,67	MIDDLE
1440	14,38	0,60	14,38	0,6	31,67	MIDDLE
1445	14,36	0,60	14,36	0,6	31,67	MIDDLE
1450	14,35	0,60	14,35	0,6	31,66	MIDDLE
1455	14,34	0,60	14,34	0,6	31,66	MIDDLE
1460	14,37	0,60	14,37	0,6	31,66	MIDDLE
1465	14,35	0,60	14,35	0,6	31,66	MIDDLE
1470	14,42	1,28	14,42	1,28	31,87	MIDDLE
1475	14,44	0,98	14,44	0,98	31,87	MIDDLE
1480	14,86	1,25	14,86	1,25	31,87	MIDDLE
1485	15,37	1,31	15,37	1,31	31,87	MIDDLE
1490	15,89	1,31	15,89	1,31	31,87	MIDDLE
1495	15,79	1,31	15,79	1,31	31,87	MIDDLE
1500	15,79	1,31	15,79	1,31	31,87	MIDDLE

1505	15,70	1,31	15,7	1,31	31,87	MIDDLE
1510	15,69	1,31	15,69	1,31	31,87	MIDDLE
1515	15,70	1,31	15,7	1,31	31,87	MIDDLE
1520	15,59	1,31	15,59	1,31	31,87	MIDDLE
1525	15,69	1,31	15,69	1,31	31,87	MIDDLE
1530	15,70	1,31	15,7	1,31	31,87	MIDDLE
1535	15,69	1,31	15,69	1,31	31,87	MIDDLE
1540	15,69	1,31	15,69	1,31	31,87	MIDDLE
1545	15,68	1,31	15,68	1,31	31,87	MIDDLE
1550	15,70	1,31	15,7	1,31	31,87	MIDDLE
1555	15,91	1,31	15,91	1,31	31,87	MIDDLE
1560	16,92	1,31	16,92	1,31	31,87	MIDDLE
1565	16,94	1,31	16,94	1,31	31,87	MIDDLE
1570	16,94	1,31	16,94	1,31	31,94	MIDDLE
1575	17,02	1,31	17,02	1,31	31,94	MIDDLE
1580	17,15	1,31	17,15	1,31	31,94	MIDDLE
1585	17,39	1,31	17,39	1,31	31,94	MIDDLE
1590	17,58	1,31	17,58	1,31	31,94	MIDDLE
1595	16,01	1,31	16,01	1,31	31,94	MIDDLE
1600	16,23	1,31	16,23	1,31	31,94	MIDDLE
1605	16,30	1,31	16,3	1,31	31,94	MIDDLE
1610	16,41	1,31	16,41	1,31	31,94	MIDDLE
1615	16,35	1,31	16,35	1,31	31,94	MIDDLE
1620	16,30	1,31	16,3	1,31	31,94	MIDDLE
1625	16,27	1,31	16,27	1,31	31,94	MIDDLE
1630	16,25	1,31	16,25	1,31	31,94	MIDDLE
1635	16,49	1,31	16,49	1,31	31,94	MIDDLE
1640	16,52	1,31	16,52	1,31	31,94	MIDDLE
1645	15,40	0,62	15,4	0,62	32,00	MIDDLE
1650	15,76	0,62	15,76	0,62	32,00	MIDDLE
1655	14,76	0,63	14,76	0,63	32,00	MIDDLE
1660	14,77	0,63	14,77	0,63	32,00	MIDDLE
1665	14,79	0,63	14,79	0,63	32,00	MIDDLE
1670	15,28	1,31	15,28	1,31	32,00	MIDDLE
1675	15,72	1,31	15,72	1,31	32,00	MIDDLE
1680	16,52	1,31	16,52	1,31	32,06	MIDDLE
1685	16,49	1,31	16,49	1,31	32,06	MIDDLE
1690	16,46	1,31	16,46	1,31	32,06	MIDDLE
1695	16,41	1,31	16,41	1,31	32,06	MIDDLE
1700	16,51	1,31	16,51	1,31	32,06	MIDDLE
1705	16,53	1,31	16,53	1,31	32,06	MIDDLE
1710	16,54	1,31	16,54	1,31	32,06	MIDDLE
1715	15,01	1,31	15,01	1,31	32,13	MIDDLE
1720	16,90	1,31	16,9	1,31	32,13	MIDDLE

1725	16,96	1,31	16,96	1,31	32,13	MIDDLE
1730	16,99	1,31	16,99	1,31	32,13	MIDDLE
1735	16,99	1,31	16,99	1,31	32,13	MIDDLE
1740	17,00	1,31	17	1,31	32,13	MIDDLE
1745	14,00	1,31	14	1,31	32,13	MIDDLE
1750	14,20	1,31	14,2	1,31	32,13	MIDDLE
1755	14,23	1,31	14,23	1,31	32,19	MIDDLE
1760	14,35	1,31	14,35	1,31	32,19	MIDDLE
1765	14,98	1,31	14,98	1,31	32,19	MIDDLE
1770	14,99	1,31	14,99	1,31	32,19	MIDDLE
1775	14,00	1,31	14	1,31	32,19	MIDDLE
1780	14,02	1,31	14,02	1,31	32,19	MIDDLE
1785	14,13	1,31	14,13	1,31	32,19	MIDDLE
1790	14,13	1,31	14,13	1,31	32,19	MIDDLE
1795	14,15	1,31	14,15	1,31	32,19	MIDDLE
1800	14,20	1,31	14,2	1,31	32,19	MIDDLE
1805	14,21	1,31	14,21	1,31	32,19	MIDDLE
1810	14,23	1,31	14,23	1,31	32,19	MIDDLE
1815	14,24	1,31	14,24	1,31	32,25	MIDDLE
1820	14,22	1,31	14,22	1,31	32,25	MIDDLE
1825	14,15	1,31	14,15	1,31	32,25	MIDDLE
1830	14,32	1,31	14,32	1,31	32,25	MIDDLE
1835	14,33	1,31	14,33	1,31	32,25	MIDDLE
1840	15,98	1,31	15,98	1,31	32,25	MIDDLE
1845	14,48	1,31	14,48	1,31	32,25	MIDDLE
1850	16,39	1,31	16,39	1,31	32,25	MIDDLE
1855	16,58	1,31	16,58	1,31	32,25	MIDDLE
1860	16,61	1,31	16,61	1,31	32,25	MIDDLE
1865	14,61	1,31	14,61	1,31	32,25	MIDDLE
1870	14,57	1,31	14,57	1,31	32,25	MIDDLE
1875	14,66	0,80	14,66	0,8	32,31	MIDDLE
1880	14,72	0,97	14,72	0,97	32,31	MIDDLE
1885	14,89	1,31	14,89	1,31	32,31	MIDDLE
1890	14,53	1,31	14,53	1,31	32,31	MIDDLE
1895	16,48	1,31	16,48	1,31	32,31	MIDDLE
1900	16,38	0,96	16,38	0,96	32,31	MIDDLE
1905	16,33	0,97	16,33	0,97	32,31	MIDDLE
1910	15,68	1,01	15,68	1,01	32,31	MIDDLE
1915	15,65	1,05	15,65	1,05	32,31	MIDDLE
1920	15,23	1,16	15,23	1,16	32,31	MIDDLE
1925	15,15	1,31	15,15	1,31	32,31	MIDDLE
1930	15,16	1,31	15,16	1,31	32,31	MIDDLE
1935	15,59	1,31	15,59	1,31	32,38	MIDDLE
1940	16,16	1,31	16,16	1,31	32,38	MIDDLE

1945	15,99	1,31	15,99	1,31	32,38	MIDDLE
1950	16,19	1,31	16,19	1,31	32,38	MIDDLE
1955	16,62	1,31	16,62	1,31	32,38	MIDDLE
1960	16,67	1,31	16,67	1,31	32,38	MIDDLE
1965	16,64	1,31	16,64	1,31	32,38	MIDDLE
1970	16,38	1,31	16,38	1,31	32,38	MIDDLE
1975	16,32	1,31	16,32	1,31	32,38	MIDDLE
1980	16,65	1,31	16,65	1,31	32,38	MIDDLE
1985	16,88	1,31	16,88	1,31	32,38	MIDDLE
1990	15,43	1,31	15,43	1,31	32,44	MIDDLE
1995	14,50	1,31	14,5	1,31	32,44	MIDDLE
2000	14,61	1,31	14,61	1,31	32,44	MIDDLE
2005	14,83	1,31	14,83	1,31	32,44	MIDDLE
2010	15,64	1,31	15,64	1,31	32,44	MIDDLE
2015	16,84	1,31	16,84	1,31	32,44	MIDDLE
2020	16,86	1,31	16,86	1,31	32,44	MIDDLE
2025	16,85	0,83	16,85	0,83	32,44	MIDDLE
2030	16,61	0,83	16,61	0,83	32,44	MIDDLE
2035	16,84	0,91	16,84	0,91	32,44	MIDDLE
2040	16,90	1,06	16,9	1,06	32,44	MIDDLE
2045	16,86	1,31	16,86	1,31	32,44	MIDDLE
2050	16,86	1,31	16,86	1,31	32,44	MIDDLE
2055	16,59	1,31	16,59	1,31	32,44	MIDDLE
2060	15,62	1,31	15,62	1,31	32,44	MIDDLE
2065	15,31	1,31	15,31	1,31	32,44	MIDDLE
2070	14,86	1,31	14,86	1,31	32,44	MIDDLE
2075	14,51	1,31	14,51	1,31	32,50	MIDDLE
2080	16,31	1,31	16,31	1,31	32,50	MIDDLE
2085	16,68	1,31	16,68	1,31	32,50	MIDDLE
2090	16,51	1,31	16,51	1,31	32,50	MIDDLE
2095	15,98	1,31	15,98	1,31	32,50	MIDDLE
2100	14,48	0,73	14,48	0,73	32,50	MIDDLE
2105	16,39	0,78	16,39	0,78	32,50	MIDDLE
2110	16,58	1,31	16,58	1,31	32,50	MIDDLE
2115	16,61	1,31	16,61	1,31	32,50	MIDDLE
2120	14,61	1,31	14,61	1,31	32,56	MIDDLE
2125	14,57	1,31	14,57	1,31	32,56	HIGH
2130	14,66	1,31	14,66	1,31	32,56	HIGH
2135	14,72	1,31	14,72	1,31	32,56	HIGH
2140	14,89	1,19	14,89	1,19	32,56	HIGH
2145	14,53	1,19	14,53	1,19	32,63	HIGH
2150	16,48	1,12	16,48	1,12	32,63	HIGH
2155	16,38	1,04	16,38	1,04	32,63	HIGH
2160	16,33	0,97	16,33	0,97	32,63	HIGH

2165	15,68	0,95	15,68	0,95	32,69	HIGH
2170	15,65	0,90	15,65	0,9	32,63	HIGH
2175	15,23	0,96	15,23	0,96	32,63	HIGH
2180	15,15	1,09	15,15	1,09	32,63	HIGH
2185	15,16	1,25	15,16	1,25	32,63	HIGH
2190	15,59	1,31	15,59	1,31	32,56	HIGH
2195	16,16	1,31	16,16	1,31	32,63	HIGH
2200	15,99	1,31	15,99	1,31	32,56	HIGH
2205	16,19	1,31	16,19	1,31	32,56	HIGH
2210	16,62	1,31	16,62	1,31	32,63	HIGH
2215	16,67	1,31	16,67	1,31	32,56	HIGH
2220	16,64	1,31	16,64	1,31	32,56	HIGH
2225	16,38	1,31	16,38	1,31	32,56	HIGH
2230	16,32	1,31	16,32	1,31	32,56	HIGH
2235	16,65	1,31	16,65	1,31	32,56	HIGH
2240	16,88	1,31	16,88	1,31	32,56	HIGH
2245	15,43	1,31	15,43	1,31	32,56	HIGH
2250	14,50	1,31	14,5	1,31	32,50	HIGH
2255	14,61	1,31	14,61	1,31	32,50	HIGH
2260	14,83	1,31	14,83	1,31	32,50	HIGH
2265	15,64	1,31	15,64	1,31	32,50	HIGH
2270	16,84	1,31	16,84	1,31	32,44	HIGH
2275	16,86	1,31	16,86	1,31	32,44	HIGH
2280	16,85	1,31	16,85	1,31	32,44	HIGH
2285	16,61	1,31	16,61	1,31	32,44	HIGH
2290	16,84	1,31	16,84	1,31	32,44	HIGH
2300	16,90	1,31	16,9	1,31	32,44	HIGH
2305	16,86	1,31	16,86	1,31	32,50	HIGH
2310	16,86	1,31	16,86	1,31	32,50	HIGH
2315	16,59	1,31	16,59	1,31	32,50	HIGH
2320	16,77	1,31	16,77	1,31	32,44	HIGH
2325	14,46	1,31	14,46	1,31	32,50	HIGH
2330	14,53	1,31	14,53	1,31	32,44	HIGH
2335	16,60	1,31	16,6	1,31	32,44	HIGH
2340	16,75	1,31	16,75	1,31	32,50	HIGH
2345	16,55	1,31	16,55	1,31	32,44	HIGH
2350	16,57	1,31	16,57	1,31	32,44	HIGH
2355	16,80	0,62	16,8	0,62	32,44	HIGH
2360	16,59	0,62	16,59	0,62	32,50	HIGH
2365	14,49	0,63	14,49	0,63	32,50	HIGH
2370	14,55	0,63	14,55	0,63	32,44	HIGH
2375	14,60	0,63	14,6	0,63	32,44	HIGH
2380	14,47	1,31	14,47	1,31	32,44	HIGH
2385	14,43	1,31	14,43	1,31	32,38	HIGH

2390	14,45	1,31	14,45	1,31	32,38	HIGH
2395	14,54	1,31	14,54	1,31	32,44	HIGH
2400	14,64	1,31	14,64	1,31	32,38	HIGH
2405	14,88	1,31	14,88	1,31	32,38	HIGH
2410	15,06	1,31	15,06	1,25	32,38	HIGH
2415	14,42	1,31	14,42	1,25	32,44	HIGH
2420	14,44	1,31	14,44	1,25	32,38	HIGH
2425	14,86	1,31	14,86	1,25	32,38	HIGH
2430	15,37	1,31	15,37	1,25	32,38	HIGH
2435	15,89	1,31	15,89	1,25	32,38	HIGH
2440	15,79	1,31	15,79	1,24	32,38	HIGH
2445	15,79	1,31	15,79	1,24	32,38	HIGH
2450	15,70	1,31	15,7	1,23	32,44	HIGH
2455	15,69	1,31	15,69	1,23	32,38	HIGH
2460	15,70	1,31	15,7	1,23	32,44	HIGH
2465	15,59	1,31	15,59	1,23	32,44	HIGH
2470	15,69	1,31	15,69	1,23	32,44	HIGH
2475	15,70	1,31	15,7	1,22	32,44	HIGH
2480	15,69	1,31	15,69	1,22	32,44	HIGH
2485	15,69	1,31	15,69	1,22	32,44	HIGH
2490	15,68	1,31	15,68	1,22	32,50	HIGH
2495	15,70	1,31	15,7	1,22	32,44	HIGH
2500	15,91	1,31	15,91	1,22	32,50	HIGH
2505	16,92	1,31	16,92	1,22	32,50	HIGH
2510	16,94	1,31	16,94	1,22	32,50	HIGH
2515	16,94	1,31	16,94	1,22	32,56	HIGH
2520	17,02	1,31	17,02	1,2	32,56	HIGH
2525	17,15	1,31	17,15	1,2	32,56	HIGH
2530	17,39	1,31	17,39	0	32,56	HIGH

Percobaan 5

Waktu	Panel menuju SCC		Baterai Ni-MH			
	Tegangan (V)	Arus (A)	Tegangan (V)	Arus (mAmp)	Suhu	Keadaan
1	11,46	0,75	11,46	0,75	31,50	LOW
5	11,75	0,75	11,75	0,75	31,50	LOW
10	12,16	0,75	12,16	0,75	31,44	LOW
15	12,22	0,75	12,22	0,75	31,44	LOW
20	12,85	0,74	12,85	0,74	31,44	LOW
25	13,22	0,73	13,22	0,73	31,37	LOW
30	13,15	0,72	13,15	0,72	31,37	LOW
35	13,21	0,71	13,21	0,71	31,37	LOW
40	13,24	0,70	13,24	0,7	31,37	LOW

45	13,37	0,70	13,37	0,7	31,37	LOW
50	13,48	0,70	13,48	0,7	31,37	LOW
55	13,52	0,70	13,52	0,7	31,31	LOW
60	13,52	0,70	13,52	0,7	31,31	LOW
65	13,56	0,69	13,56	0,69	31,31	LOW
70	13,63	0,70	13,63	0,7	31,31	LOW
75	13,73	0,70	13,73	0,7	31,31	LOW
80	13,80	0,70	13,8	0,7	31,31	LOW
85	13,84	0,70	13,84	0,7	31,31	LOW
90	13,87	0,70	13,87	0,7	31,31	LOW
95	13,92	0,71	13,92	0,71	31,31	LOW
100	14,04	0,71	14,04	0,71	31,31	LOW
105	14,22	0,71	14,22	0,71	31,25	LOW
110	14,26	0,72	14,26	0,72	31,25	LOW
115	14,36	0,72	14,36	0,72	31,25	LOW
120	14,33	0,72	14,33	0,72	31,25	LOW
125	14,46	0,73	14,46	0,73	31,30	LOW
130	14,44	0,75	14,44	0,75	31,30	LOW
135	14,49	0,76	14,49	0,76	31,30	LOW
140	14,53	0,78	14,53	0,78	31,30	LOW
145	14,56	0,80	14,56	0,8	31,32	LOW
150	14,62	0,85	14,62	0,85	31,32	LOW
155	14,82	0,95	14,82	0,95	31,32	LOW
160	14,91	1,01	14,91	1,01	31,32	LOW
165	14,91	1,00	14,91	1	31,32	LOW
170	14,73	0,90	14,73	0,9	31,32	LOW
175	14,61	0,83	14,61	0,83	31,37	LOW
180	14,59	0,80	14,59	0,8	31,37	LOW
185	14,56	0,78	14,56	0,78	31,37	LOW
190	15,52	0,77	15,52	0,77	31,37	LOW
195	14,48	0,76	14,48	0,76	31,37	LOW
200	14,51	0,76	14,51	0,76	31,37	LOW
205	14,51	0,76	14,51	0,76	31,37	LOW
210	14,37	0,75	14,37	0,75	31,37	LOW
215	16,01	0,75	16,01	0,75	31,37	LOW
220	15,63	0,75	15,63	0,75	31,37	LOW
225	15,35	0,75	15,35	0,75	31,40	LOW
230	15,40	0,75	15,4	0,75	31,40	LOW
235	15,36	0,75	15,36	0,75	31,40	LOW
240	15,42	0,74	15,42	0,74	31,40	LOW
245	15,24	0,74	15,24	0,74	31,40	LOW
250	15,24	0,74	15,24	0,74	31,40	LOW
255	15,24	0,74	15,24	0,74	31,40	LOW
260	15,25	0,73	15,25	0,73	31,43	LOW

265	15,42	0,74	15,42	0,74	31,43	LOW
270	15,24	0,74	15,24	0,74	31,45	LOW
275	15,24	0,74	15,24	0,74	31,45	LOW
280	15,24	0,74	15,24	0,74	31,49	LOW
285	15,25	0,73	15,25	0,73	31,49	LOW
290	15,24	0,73	15,24	0,73	31,50	LOW
295	15,20	0,73	15,2	0,73	31,50	LOW
300	15,26	0,73	15,26	0,73	31,50	LOW
305	15,25	0,73	15,25	0,73	31,50	LOW
310	15,24	0,73	15,24	0,73	31,50	LOW
315	15,33	0,73	15,33	0,73	31,50	LOW
320	15,30	0,73	15,3	0,73	31,50	LOW
325	15,21	0,72	15,21	0,72	31,50	LOW
330	15,28	0,73	15,28	0,73	31,50	LOW
335	15,26	0,73	15,26	0,73	31,50	LOW
340	15,28	0,73	15,28	0,73	31,50	LOW
345	15,25	0,73	15,25	0,73	31,50	LOW
350	15,27	0,73	15,27	0,73	31,50	LOW
355	15,33	0,41	15,33	0,41	31,50	LOW
360	15,36	0,74	15,36	0,74	31,50	LOW
365	15,32	0,74	15,32	0,74	31,50	LOW
370	15,37	0,75	15,37	0,75	31,50	LOW
375	15,32	0,75	15,32	0,75	31,56	LOW
380	15,35	0,75	15,35	0,75	31,56	LOW
385	15,26	0,75	15,26	0,75	31,56	LOW
390	15,41	0,76	15,41	0,76	31,56	LOW
395	15,44	0,76	15,44	0,76	31,56	LOW
400	15,33	0,75	15,33	0,75	31,56	LOW
405	15,46	0,76	15,46	0,76	31,56	LOW
410	15,42	0,76	15,42	0,76	31,56	LOW
415	15,46	0,76	15,46	0,76	31,56	LOW
420	15,43	0,75	15,43	0,75	31,56	LOW
425	15,46	0,75	15,46	0,75	31,56	LOW
430	15,46	0,75	15,46	0,75	31,56	LOW
435	15,46	0,75	15,46	0,75	31,56	LOW
440	15,46	0,74	15,46	0,74	31,56	LOW
445	15,41	0,74	15,41	0,74	31,56	LOW
450	15,48	0,74	15,48	0,74	31,56	LOW
455	15,47	0,74	15,47	0,74	31,56	LOW
460	15,50	0,74	15,5	0,74	31,56	LOW
465	15,51	0,74	15,51	0,74	31,56	LOW
470	15,49	0,75	15,49	0,75	31,56	LOW
475	15,50	0,74	15,5	0,74	31,56	LOW
480	15,50	0,74	15,5	0,74	31,56	LOW

485	15,43	0,74	15,43	0,74	31,56	MIDDLE
490	15,48	0,74	15,48	0,74	31,56	MIDDLE
495	15,46	0,74	15,46	0,74	31,57	MIDDLE
500	15,48	0,74	15,48	0,74	31,57	MIDDLE
505	15,48	0,74	15,48	0,74	31,57	MIDDLE
510	15,48	0,74	15,48	0,74	31,57	MIDDLE
515	15,49	0,73	15,49	0,73	31,57	MIDDLE
520	15,47	0,73	15,47	0,73	31,58	MIDDLE
525	15,42	0,73	15,42	0,73	31,58	MIDDLE
530	15,46	0,73	15,46	0,73	31,58	MIDDLE
535	15,43	0,73	15,43	0,73	31,58	MIDDLE
540	15,46	0,73	15,46	0,73	31,58	MIDDLE
545	15,42	0,72	15,42	0,72	31,58	MIDDLE
550	15,44	0,72	15,44	0,72	31,60	MIDDLE
555	15,45	0,72	15,45	0,72	31,60	MIDDLE
560	15,38	0,72	15,38	0,72	31,60	MIDDLE
565	15,45	0,72	15,45	0,72	31,60	MIDDLE
570	15,43	0,72	15,43	0,72	31,60	MIDDLE
575	15,44	0,72	15,44	0,72	31,60	MIDDLE
580	15,45	0,72	15,45	0,72	31,60	MIDDLE
585	15,47	0,72	15,47	0,72	31,61	MIDDLE
590	15,50	0,72	15,5	0,72	31,62	MIDDLE
595	15,43	0,71	15,43	0,71	31,62	MIDDLE
600	15,48	0,72	15,48	0,72	31,62	MIDDLE
605	15,47	0,71	15,47	0,71	31,62	MIDDLE
610	15,50	0,71	15,5	0,71	31,63	MIDDLE
615	15,49	0,71	15,49	0,71	31,63	MIDDLE
620	15,51	0,71	15,51	0,71	31,63	MIDDLE
625	15,51	0,71	15,51	0,71	31,64	MIDDLE
630	15,50	0,71	15,5	0,71	31,64	MIDDLE
635	15,44	0,71	15,44	0,71	31,64	MIDDLE
640	15,50	0,71	15,5	0,71	31,64	MIDDLE
645	15,49	0,71	15,49	0,71	31,65	MIDDLE
650	15,49	0,71	15,49	0,71	31,65	MIDDLE
655	15,52	0,71	15,52	0,71	31,65	MIDDLE
660	15,50	0,70	15,5	0,7	31,65	MIDDLE
665	15,50	0,70	15,5	0,7	31,65	MIDDLE
670	15,52	0,70	15,52	0,7	31,69	MIDDLE
675	15,46	0,70	15,46	0,7	31,69	MIDDLE
680	15,52	0,70	15,52	0,7	31,69	MIDDLE
685	15,50	0,70	15,5	0,7	31,69	MIDDLE
690	15,52	0,71	15,52	0,71	31,69	MIDDLE
695	15,51	0,71	15,51	0,71	31,69	MIDDLE
700	15,52	0,71	15,52	0,71	31,69	MIDDLE

705	15,54	0,71	15,54	0,71	31,69	MIDDLE
710	15,56	0,71	15,56	0,71	31,69	MIDDLE
715	15,51	0,71	15,51	0,71	31,72	MIDDLE
720	15,57	0,71	15,57	0,71	31,72	MIDDLE
725	15,54	0,71	15,54	0,71	31,72	MIDDLE
730	15,58	0,71	15,58	0,71	31,72	MIDDLE
735	15,57	0,71	15,57	0,71	31,72	MIDDLE
740	15,59	0,71	15,59	0,71	31,75	MIDDLE
745	15,63	0,71	15,63	0,71	31,75	MIDDLE
750	15,65	0,71	15,65	0,71	31,75	MIDDLE
755	15,61	0,71	15,61	0,71	31,75	MIDDLE
760	15,65	0,71	15,65	0,71	31,75	MIDDLE
765	15,65	0,71	15,65	0,71	31,75	MIDDLE
770	15,68	0,71	15,68	0,71	31,75	MIDDLE
775	15,67	0,71	15,67	0,71	31,75	MIDDLE
780	15,68	0,71	15,68	0,71	31,75	MIDDLE
785	15,68	0,71	15,68	0,71	31,75	MIDDLE
790	15,68	0,71	15,68	0,71	31,75	MIDDLE
795	15,65	0,71	15,65	0,71	31,75	MIDDLE
800	15,70	0,71	15,7	0,71	31,80	MIDDLE
805	15,69	0,71	15,69	0,71	31,80	MIDDLE
810	15,02	0,71	15,02	0,71	31,80	MIDDLE
815	15,72	0,71	15,72	0,71	31,80	MIDDLE
820	15,73	0,70	15,73	0,7	31,81	MIDDLE
825	15,72	0,70	15,72	0,7	31,81	MIDDLE
830	15,72	0,70	15,72	0,7	31,81	MIDDLE
835	15,68	0,70	15,68	0,7	31,81	MIDDLE
840	15,71	0,70	15,71	0,7	31,81	MIDDLE
845	15,68	0,75	15,68	0,75	31,83	MIDDLE
850	15,71	0,70	15,71	0,7	31,83	MIDDLE
855	15,71	0,70	15,71	0,7	31,83	MIDDLE
860	15,72	0,70	15,72	0,7	31,83	MIDDLE
865	15,73	0,70	15,73	0,7	31,87	MIDDLE
870	16,64	0,69	16,64	0,69	31,87	MIDDLE
875	15,72	0,70	15,72	0,7	31,87	MIDDLE
880	15,69	0,70	15,69	0,7	31,87	MIDDLE
885	15,72	0,70	15,72	0,7	31,87	MIDDLE
890	15,70	0,70	15,7	0,7	31,87	MIDDLE
895	15,72	0,69	15,72	0,69	31,87	MIDDLE
900	15,73	0,69	15,73	0,69	31,87	MIDDLE
905	15,74	0,69	15,74	0,69	31,87	MIDDLE
910	15,69	0,69	15,69	0,69	31,88	MIDDLE
915	15,75	0,69	15,75	0,69	31,88	MIDDLE
920	15,70	0,69	15,7	0,69	31,88	MIDDLE

925	15,76	0,69	15,76	0,69	31,88	MIDDLE
930	15,74	0,69	15,74	0,69	31,88	MIDDLE
935	15,76	0,69	15,76	0,69	31,88	MIDDLE
940	15,76	0,69	15,76	0,69	31,88	MIDDLE
945	15,78	0,69	15,78	0,69	31,90	MIDDLE
950	15,70	0,69	15,7	0,69	31,90	MIDDLE
955	15,78	0,69	15,78	0,69	31,90	MIDDLE
960	15,76	0,69	15,76	0,69	31,90	MIDDLE
965	15,78	0,70	15,78	0,7	31,90	MIDDLE
970	15,76	0,69	15,76	0,69	31,90	MIDDLE
975	15,82	0,70	15,82	0,7	31,90	MIDDLE
980	15,83	0,70	15,83	0,7	31,90	MIDDLE
985	15,87	0,70	15,87	0,7	31,90	MIDDLE
990	15,80	0,69	15,8	0,69	31,94	MIDDLE
995	15,86	0,70	15,86	0,7	31,94	MIDDLE
1000	15,84	0,70	15,84	0,7	31,94	MIDDLE
1005	15,86	0,70	15,86	0,7	31,94	MIDDLE
1010	15,88	0,70	15,88	0,7	31,95	MIDDLE
1015	15,87	0,70	15,87	0,7	31,95	MIDDLE
1020	15,89	0,70	15,89	0,7	31,95	MIDDLE
1025	15,86	0,70	15,86	0,7	31,95	MIDDLE
1030	15,90	0,71	15,9	0,71	31,95	MIDDLE
1035	15,90	0,71	15,9	0,71	31,97	MIDDLE
1040	15,90	0,71	15,9	0,71	31,97	MIDDLE
1045	15,91	0,71	15,91	0,71	31,97	MIDDLE
1050	15,88	0,71	15,88	0,71	31,97	MIDDLE
1055	15,92	0,71	15,92	0,71	31,97	MIDDLE
1060	15,92	0,71	15,92	0,71	32,00	MIDDLE
1065	15,95	0,72	15,95	0,72	32,00	MIDDLE
1070	15,95	0,72	15,95	0,72	32,00	MIDDLE
1075	15,99	0,72	15,99	0,72	32,00	MIDDLE
1080	16,00	0,72	16	0,72	32,00	MIDDLE
1085	15,93	0,72	15,93	0,72	32,00	MIDDLE
1090	16,00	0,72	16	0,72	32,00	MIDDLE
1095	15,98	0,72	15,98	0,72	32,00	MIDDLE
1100	16,02	0,73	16,02	0,73	32,02	MIDDLE
1105	16,03	0,73	16,03	0,73	32,02	MIDDLE
1110	16,06	0,73	16,06	0,73	32,02	MIDDLE
1115	16,08	0,74	16,08	0,74	32,02	MIDDLE
1120	16,10	0,74	16,1	0,74	32,06	MIDDLE
1125	16,01	0,74	16,01	0,74	32,06	MIDDLE
1130	16,09	0,75	16,09	0,75	32,06	MIDDLE
1135	16,11	0,75	16,11	0,75	32,07	MIDDLE
1140	16,09	0,75	16,09	0,75	32,07	MIDDLE

1145	16,13	0,75	16,13	0,75	32,07	MIDDLE
1150	16,15	0,75	16,15	0,75	32,07	MIDDLE
1155	16,16	0,76	16,16	0,76	32,07	MIDDLE
1160	16,17	0,77	16,17	0,77	32,07	MIDDLE
1165	16,12	0,77	16,12	0,77	32,07	MIDDLE
1170	16,17	0,77	16,17	0,77	32,07	MIDDLE
1175	16,24	0,77	16,24	0,77	32,13	MIDDLE
1180	16,20	0,78	16,2	0,78	32,13	MIDDLE
1185	16,26	0,78	16,26	0,78	32,13	MIDDLE
1190	16,25	0,78	16,25	0,78	32,13	MIDDLE
1195	16,12	0,79	16,12	0,79	32,19	MIDDLE
1200	16,08	0,79	16,08	0,79	32,19	MIDDLE
1205	16,19	0,79	16,19	0,79	32,19	MIDDLE
1210	16,07	0,80	16,07	0,8	32,19	MIDDLE
1215	16,14	0,80	16,14	0,8	32,19	MIDDLE
1220	16,02	0,80	16,02	0,8	32,19	MIDDLE
1225	15,94	0,80	15,94	0,8	32,19	MIDDLE
1230	15,90	0,81	15,9	0,81	32,19	MIDDLE
1235	15,92	0,80	15,92	0,8	32,19	MIDDLE
1240	15,90	0,80	15,9	0,8	32,19	MIDDLE
1245	15,92	0,80	15,92	0,8	32,19	MIDDLE
1250	15,94	0,80	15,94	0,8	32,19	MIDDLE
1255	15,95	0,80	15,95	0,8	32,19	MIDDLE
1260	16,00	0,81	16	0,81	32,19	MIDDLE
1265	15,96	0,81	15,96	0,81	32,19	MIDDLE
1270	14,58	0,77	14,58	0,77	32,19	MIDDLE
1275	14,59	0,74	14,59	0,74	32,19	MIDDLE
1280	14,40	0,69	14,4	0,69	32,19	MIDDLE
1285	14,41	0,69	14,41	0,69	32,19	MIDDLE
1290	14,41	0,69	14,41	0,69	32,19	MIDDLE
1295	14,40	0,69	14,4	0,69	32,19	MIDDLE
1300	14,37	0,61	14,37	0,61	32,19	MIDDLE
1305	14,35	0,60	14,35	0,6	32,19	MIDDLE
1310	14,38	0,60	14,38	0,6	32,17	MIDDLE
1315	14,34	0,60	14,34	0,6	32,17	MIDDLE
1320	14,38	0,60	14,38	0,6	32,17	MIDDLE
1325	16,04	0,81	16,04	0,81	32,17	MIDDLE
1330	16,08	0,82	16,08	0,82	32,18	MIDDLE
1335	16,18	0,84	16,18	0,84	32,18	MIDDLE
1340	16,21	0,84	16,21	0,84	32,19	MIDDLE
1345	16,21	0,84	16,21	0,84	32,19	MIDDLE
1350	16,20	0,88	16,2	0,88	32,19	MIDDLE
1355	16,23	0,90	16,23	0,9	32,19	MIDDLE
1360	16,30	0,94	16,3	0,94	32,20	MIDDLE

1365	16,33	0,94	16,33	0,94	32,20	MIDDLE
1370	16,42	0,96	16,42	0,96	32,20	MIDDLE
1375	16,45	0,96	16,45	0,96	32,20	MIDDLE
1380	16,55	0,97	16,55	0,97	32,20	MIDDLE
1385	16,42	0,91	16,42	0,91	32,20	MIDDLE
1390	16,38	0,87	16,38	0,87	32,20	MIDDLE
1395	16,30	0,87	16,3	0,87	32,20	MIDDLE
1400	16,44	0,86	16,44	0,86	32,25	MIDDLE
1405	16,28	0,86	16,28	0,86	32,25	MIDDLE
1410	16,39	0,86	16,39	0,86	32,25	MIDDLE
1415	16,31	0,86	16,31	0,86	32,25	MIDDLE
1420	16,39	0,86	16,39	0,86	32,25	MIDDLE
1425	16,40	0,85	16,4	0,85	32,25	MIDDLE
1430	16,36	0,85	16,36	0,85	32,25	MIDDLE
1435	16,47	0,85	16,47	0,85	32,25	MIDDLE
1440	16,44	0,85	16,44	0,85	32,25	MIDDLE
1445	16,46	0,86	16,46	0,86	32,25	MIDDLE
1450	16,46	0,87	16,46	0,87	32,25	MIDDLE
1455	16,37	0,88	16,37	0,88	32,25	MIDDLE
1460	16,54	0,89	16,54	0,89	32,26	MIDDLE
1465	16,48	0,89	16,48	0,89	32,26	MIDDLE
1470	16,46	0,89	16,46	0,89	32,26	MIDDLE
1475	16,48	0,87	16,48	0,87	32,31	MIDDLE
1480	16,55	0,87	16,55	0,87	32,31	MIDDLE
1485	16,39	0,87	16,39	0,87	32,31	MIDDLE
1490	16,54	0,87	16,54	0,87	32,31	MIDDLE
1495	16,37	0,87	16,37	0,87	32,31	MIDDLE
1500	16,60	0,86	16,6	0,86	32,31	MIDDLE
1505	11,75	0,74	11,75	0,74	32,31	MIDDLE
1510	12,16	0,74	12,16	0,74	32,30	MIDDLE
1515	12,22	0,74	12,22	0,74	32,30	MIDDLE
1520	12,85	0,74	12,85	0,74	32,30	MIDDLE
1525	13,12	0,74	13,12	0,74	32,30	MIDDLE
1530	13,15	0,74	13,15	0,74	32,29	MIDDLE
1535	13,21	0,71	13,21	0,71	32,29	MIDDLE
1540	13,16	0,70	13,16	0,7	32,29	MIDDLE
1545	13,24	0,70	13,24	0,7	32,29	MIDDLE
1550	13,37	0,70	13,37	0,7	32,29	MIDDLE
1555	13,45	0,70	13,45	0,7	32,29	MIDDLE
1560	13,48	0,70	13,48	0,7	32,27	MIDDLE
1565	13,52	0,69	13,52	0,69	32,27	MIDDLE
1570	13,56	0,69	13,56	0,69	32,27	MIDDLE
1575	13,63	0,70	13,63	0,7	32,27	MIDDLE
1580	13,73	0,70	13,73	0,7	32,26	MIDDLE

1585	13,80	0,70	13,8	0,7	32,26	MIDDLE
1590	13,84	0,70	13,84	0,7	32,25	MIDDLE
1595	13,87	0,70	13,87	0,7	32,25	MIDDLE
1600	13,92	0,71	13,92	0,71	32,25	MIDDLE
1605	14,22	0,71	14,22	0,71	32,20	MIDDLE
1610	14,26	0,72	14,26	0,72	32,20	MIDDLE
1615	14,36	0,72	14,36	0,72	32,20	MIDDLE
1620	14,33	0,72	14,33	0,72	32,20	MIDDLE
1625	14,46	0,74	14,46	0,74	32,20	MIDDLE
1630	14,44	0,75	14,44	0,75	32,21	MIDDLE
1635	14,49	0,76	14,49	0,76	32,21	MIDDLE
1640	14,53	0,78	14,53	0,78	32,21	MIDDLE
1645	14,56	0,80	14,56	0,8	32,21	MIDDLE
1650	14,62	0,85	14,62	0,85	32,21	MIDDLE
1655	14,82	0,85	14,82	0,85	32,21	MIDDLE
1660	14,91	0,85	14,91	0,85	32,22	MIDDLE
1665	14,92	0,90	14,92	0,9	32,22	MIDDLE
1670	14,73	0,90	14,73	0,9	32,22	MIDDLE
1675	14,61	0,83	14,61	0,83	32,25	MIDDLE
1680	14,59	0,80	14,59	0,8	32,25	MIDDLE
1685	14,56	0,78	14,56	0,78	32,26	MIDDLE
1690	14,52	0,77	14,52	0,77	32,26	MIDDLE
1695	14,48	0,78	14,48	0,78	32,26	MIDDLE
1700	14,51	0,76	14,51	0,76	32,26	MIDDLE
1705	14,37	0,75	14,37	0,75	32,26	MIDDLE
1710	16,01	0,75	16,01	0,75	32,31	MIDDLE
1715	15,63	0,75	15,63	0,75	32,31	MIDDLE
1720	15,06	0,75	15,06	0,75	32,31	MIDDLE
1725	15,35	0,75	15,35	0,75	32,31	MIDDLE
1730	15,40	0,75	15,4	0,75	32,31	MIDDLE
1735	15,36	0,75	15,36	0,75	32,31	MIDDLE
1740	15,42	0,74	15,42	0,74	32,31	MIDDLE
1745	15,24	0,74	15,24	0,74	32,31	MIDDLE
1750	15,24	0,74	15,24	0,74	32,25	MIDDLE
1755	15,25	0,74	15,25	0,74	32,25	MIDDLE
1760	15,20	0,74	15,2	0,74	32,25	MIDDLE
1765	15,25	0,74	15,25	0,74	32,25	MIDDLE
1770	15,26	0,74	15,26	0,74	32,31	MIDDLE
1775	15,24	0,73	15,24	0,73	32,31	MIDDLE
1780	15,33	0,74	15,33	0,74	32,31	MIDDLE
1785	15,30	0,74	15,3	0,74	32,31	MIDDLE
1790	15,21	0,74	15,21	0,74	32,31	MIDDLE
1795	15,28	0,74	15,28	0,74	32,31	MIDDLE
1800	15,26	0,74	15,26	0,74	32,31	MIDDLE

1805	15,28	0,74	15,28	0,74	32,31	MIDDLE
1810	15,25	0,74	15,25	0,74	32,31	MIDDLE
1815	15,27	0,74	15,27	0,74	32,31	MIDDLE
1820	15,33	0,74	15,33	0,74	32,31	MIDDLE
1825	15,36	0,75	15,36	0,75	32,31	MIDDLE
1830	15,32	0,75	15,32	0,75	32,31	MIDDLE
1835	15,37	0,75	15,37	0,75	32,31	MIDDLE
1840	15,32	0,75	15,32	0,75	32,31	MIDDLE
1845	15,35	0,75	15,35	0,75	32,31	MIDDLE
1850	15,26	0,75	15,26	0,75	32,32	MIDDLE
1855	15,41	0,76	15,41	0,76	32,32	MIDDLE
1860	15,44	0,76	15,44	0,76	32,32	MIDDLE
1865	15,33	0,75	15,33	0,75	32,32	MIDDLE
1870	15,46	0,76	15,46	0,76	32,32	MIDDLE
1875	15,42	0,75	15,42	0,75	32,35	MIDDLE
1880	15,46	0,76	15,46	0,76	32,35	MIDDLE
1885	15,43	0,75	15,43	0,75	32,35	MIDDLE
1890	15,46	0,75	15,46	0,75	32,35	MIDDLE
1895	15,46	0,75	15,46	0,75	32,35	MIDDLE
1900	15,46	0,74	15,46	0,74	32,88	MIDDLE
1905	15,46	0,74	15,46	0,74	32,38	MIDDLE
1910	15,41	0,74	15,41	0,74	32,38	MIDDLE
1915	15,48	0,74	15,48	0,74	32,38	MIDDLE
1920	15,47	0,74	15,47	0,74	32,38	MIDDLE
1925	15,50	0,74	15,5	0,74	32,40	MIDDLE
1930	15,51	0,74	15,51	0,74	32,40	MIDDLE
1935	15,49	0,75	15,49	0,75	32,40	MIDDLE
1940	15,50	0,74	15,5	0,74	32,40	MIDDLE
1945	15,50	0,74	15,5	0,74	32,40	MIDDLE
1950	15,43	0,74	15,43	0,74	32,40	MIDDLE
1955	15,48	0,74	15,48	0,74	32,40	MIDDLE
1960	15,48	0,74	15,48	0,74	32,44	MIDDLE
1965	15,48	0,74	15,48	0,74	32,44	MIDDLE
1970	15,48	0,74	15,48	0,74	32,44	MIDDLE
1975	15,49	0,74	15,49	0,74	32,44	MIDDLE
1980	15,47	0,74	15,47	0,74	32,44	MIDDLE
1985	15,42	0,74	15,42	0,74	32,45	MIDDLE
1990	15,46	0,74	15,46	0,74	32,45	MIDDLE
1995	15,43	0,74	15,43	0,74	32,45	MIDDLE
2000	15,46	0,74	15,46	0,74	32,46	MIDDLE
2005	15,43	0,74	15,43	0,74	32,46	MIDDLE
2010	15,42	0,74	15,42	0,74	32,46	MIDDLE
2015	15,44	0,74	15,44	0,74	32,46	MIDDLE
2020	15,45	0,74	15,45	0,74	32,46	MIDDLE

2025	15,38	0,74	15,38	0,74	32,46	MIDDLE
2030	15,45	0,74	15,45	0,74	32,46	MIDDLE
2035	15,43	0,74	15,43	0,74	32,47	MIDDLE
2040	15,44	0,74	15,44	0,74	32,47	MIDDLE
2045	15,45	0,74	15,45	0,74	32,47	MIDDLE
2050	15,47	0,74	15,47	0,74	32,48	MIDDLE
2055	15,50	0,74	15,5	0,74	32,48	MIDDLE
2060	15,43	0,74	15,43	0,74	32,48	MIDDLE
2065	15,48	0,74	15,48	0,74	32,49	MIDDLE
2070	15,47	0,74	15,47	0,74	32,49	MIDDLE
2075	15,50	0,74	15,5	0,74	32,49	MIDDLE
2080	15,49	0,74	15,49	0,74	32,49	MIDDLE
2085	15,51	0,74	15,51	0,74	32,49	MIDDLE
2090	15,51	0,74	15,51	0,74	32,50	MIDDLE
2095	15,50	0,74	15,5	0,74	32,50	MIDDLE
2100	15,44	0,74	15,44	0,74	32,50	MIDDLE
2105	15,50	0,74	15,5	0,74	32,50	MIDDLE
2110	15,49	0,74	15,49	0,74	32,50	MIDDLE
2115	15,49	0,74	15,49	0,74	32,50	MIDDLE
2120	15,52	0,74	15,52	0,74	32,50	MIDDLE
2125	15,50	0,74	15,5	0,74	32,50	MIDDLE
2130	15,50	0,74	15,5	0,74	32,50	MIDDLE
2135	15,52	0,74	15,52	0,74	32,50	MIDDLE
2140	15,46	0,74	15,46	0,74	32,50	MIDDLE
2145	15,52	0,74	15,52	0,74	32,50	MIDDLE
2150	15,50	0,74	15,5	0,74	32,50	MIDDLE
2155	15,52	0,74	15,52	0,74	32,50	MIDDLE
2160	15,51	0,74	15,51	0,74	32,50	MIDDLE
2165	15,52	0,74	15,52	0,74	32,50	MIDDLE
2170	15,54	0,74	15,54	0,74	32,50	MIDDLE
2175	15,56	0,74	15,56	0,74	32,50	MIDDLE
2180	15,51	0,74	15,51	0,74	32,50	MIDDLE
2185	15,57	0,74	15,57	0,74	32,50	MIDDLE
2190	15,54	0,74	15,54	0,74	32,50	MIDDLE
2195	15,58	0,74	15,58	0,74	32,50	MIDDLE
2200	15,57	0,74	15,57	0,74	32,50	MIDDLE
2205	15,59	0,74	15,59	0,74	32,50	MIDDLE
2210	15,63	0,74	15,63	0,74	32,50	MIDDLE
2215	15,65	0,74	15,65	0,74	32,50	MIDDLE
2220	15,65	0,74	15,65	0,74	32,50	MIDDLE
2225	15,61	0,74	15,61	0,74	32,50	MIDDLE
2230	15,68	0,74	15,68	0,74	32,50	MIDDLE
2235	15,68	0,74	15,68	0,74	32,50	MIDDLE
2240	15,68	0,74	15,68	0,74	32,56	MIDDLE

2245	15,68	0,74	15,68	0,74	32,56	MIDDLE
2250	15,65	0,74	15,65	0,74	32,56	MIDDLE
2255	15,70	0,85	15,7	0,85	32,56	MIDDLE
2260	15,69	0,85	15,69	0,85	32,56	MIDDLE
2265	15,02	0,85	15,02	0,85	32,56	MIDDLE
2270	15,72	0,85	15,72	0,85	32,56	MIDDLE
2275	15,73	0,85	15,73	0,85	32,56	MIDDLE
2280	15,72	0,85	15,72	0,85	32,56	MIDDLE
2285	15,72	0,85	15,72	0,85	32,56	MIDDLE
2290	15,68	0,85	15,68	0,85	32,56	MIDDLE
2300	15,71	0,85	15,71	0,85	32,56	MIDDLE
2305	15,68	0,85	15,68	0,85	32,56	MIDDLE
2310	15,71	0,85	15,71	0,85	32,56	MIDDLE
2315	15,71	0,85	15,71	0,85	32,56	MIDDLE
2320	15,71	0,85	15,71	0,85	32,56	MIDDLE
2325	15,72	0,85	15,72	0,85	32,56	MIDDLE
2330	15,73	0,85	15,73	0,85	32,56	MIDDLE
2335	15,04	0,85	15,04	0,85	32,56	MIDDLE
2340	15,72	0,85	15,72	0,85	32,56	MIDDLE
2345	15,69	0,85	15,69	0,85	32,57	MIDDLE
2350	15,72	0,85	15,72	0,85	32,57	MIDDLE
2355	15,70	0,85	15,7	0,85	32,57	MIDDLE
2360	15,72	0,85	15,72	0,85	32,57	MIDDLE
2365	15,73	0,85	15,73	0,85	32,60	MIDDLE
2370	15,74	0,85	15,74	0,85	32,60	MIDDLE
2375	15,69	0,85	15,69	0,85	32,60	MIDDLE
2380	15,75	0,85	15,75	0,85	32,60	MIDDLE
2385	15,70	0,85	15,7	0,85	32,61	MIDDLE
2390	15,76	0,85	15,76	0,85	32,61	MIDDLE
2395	15,74	0,85	15,74	0,85	32,62	MIDDLE
2400	15,76	0,85	15,76	0,85	32,62	MIDDLE
2405	15,76	0,85	15,76	0,85	32,62	MIDDLE
2410	15,78	0,87	15,78	0,87	32,62	MIDDLE
2415	15,70	0,85	15,7	0,85	32,63	MIDDLE
2420	15,78	0,85	15,78	0,85	32,63	MIDDLE
2425	15,76	0,85	15,76	0,85	32,63	MIDDLE
2430	15,78	0,87	15,78	0,87	32,63	MIDDLE
2435	15,76	0,87	15,76	0,87	32,63	MIDDLE
2440	15,83	0,90	15,83	0,9	32,63	MIDDLE
2445	15,87	0,90	15,87	0,9	32,63	MIDDLE
2450	15,80	0,90	15,8	0,9	32,63	MIDDLE
2455	15,86	0,92	15,86	0,92	32,63	MIDDLE
2460	15,84	0,92	15,84	0,92	32,63	MIDDLE
2465	15,86	0,95	15,86	0,95	32,63	MIDDLE

2470	15,84	0,92	15,84	0,92	32,63	MIDDLE
2475	15,86	0,95	15,86	0,95	32,65	MIDDLE
2480	15,88	0,95	15,88	0,95	32,65	MIDDLE
2485	15,87	0,95	15,87	0,95	32,65	MIDDLE
2490	15,89	0,95	15,89	0,95	32,65	MIDDLE
2495	15,86	0,95	15,86	0,95	32,65	MIDDLE
2500	15,90	0,98	15,9	0,98	32,69	MIDDLE
2505	15,90	0,98	15,9	0,98	32,69	MIDDLE
2510	15,90	0,98	15,9	0,98	32,69	MIDDLE
2515	15,90	0,98	15,9	0,98	32,70	MIDDLE
2520	15,91	0,98	15,91	0,98	32,70	MIDDLE
2525	15,88	0,98	15,88	0,98	32,75	MIDDLE
2530	15,92	0,98	15,92	0,98	32,75	MIDDLE
2535	15,95	0,98	15,95	0,98	32,75	MIDDLE
2540	15,95	0,98	15,95	0,98	32,75	MIDDLE
2545	15,99	0,98	15,99	0,98	32,75	MIDDLE
2550	16,00	0,98	16	0,98	32,75	MIDDLE
2555	15,93	0,98	15,93	0,98	32,75	MIDDLE
2560	16,00	1,00	16	1	32,81	MIDDLE
2565	15,98	0,98	15,98	0,98	32,81	MIDDLE
2570	16,02	1,31	16,02	1,31	32,81	MIDDLE
2575	16,03	1,31	16,03	1,31	32,81	MIDDLE
2580	16,06	1,31	16,06	1,31	32,81	MIDDLE
2585	16,08	1,31	16,08	1,31	32,81	MIDDLE
2590	16,10	1,31	16,1	1,31	32,81	MIDDLE
2595	16,10	1,31	16,1	1,31	32,81	MIDDLE
2600	16,09	1,31	16,09	1,31	32,81	MIDDLE
2605	16,11	1,31	16,11	1,31	32,81	MIDDLE
2610	16,09	1,31	16,09	1,31	32,81	MIDDLE
2615	16,13	1,31	16,13	1,31	32,81	MIDDLE
2620	16,15	1,31	16,15	1,31	32,86	MIDDLE
2625	16,16	1,31	16,16	1,31	32,86	MIDDLE
2630	16,17	1,31	16,17	1,31	32,86	MIDDLE
2635	16,12	1,31	16,12	1,31	32,86	MIDDLE
2640	16,24	1,31	16,24	1,31	32,86	MIDDLE
2645	16,20	1,31	16,2	1,31	32,86	MIDDLE
2650	16,16	1,31	16,16	1,31	32,86	MIDDLE
2655	16,12	1,31	16,12	1,31	32,86	MIDDLE
2660	16,64	1,31	16,64	1,31	32,88	MIDDLE
2665	16,08	1,31	16,08	1,31	32,88	MIDDLE
2670	16,19	1,31	16,19	1,31	32,88	MIDDLE
2675	16,07	1,31	16,07	1,31	32,88	MIDDLE
2680	16,07	1,31	16,07	1,31	32,88	MIDDLE
2685	16,14	1,31	16,14	1,31	32,88	MIDDLE

2690	16,02	1,31	16,02	1,31	32,88	MIDDLE
2695	15,90	1,10	15,9	1,1	32,88	MIDDLE
2700	15,92	1,10	15,92	1,1	32,88	MIDDLE
2705	15,90	1,10	15,9	1,1	32,88	MIDDLE
2710	15,92	1,10	15,92	1,1	32,88	MIDDLE
2715	15,95	1,10	15,95	1,1	32,88	MIDDLE
2720	16,00	1,11	16	1,11	32,88	MIDDLE
2725	15,96	1,10	15,96	1,1	32,88	MIDDLE
2730	16,04	1,31	16,04	1,31	32,88	MIDDLE
2735	16,08	1,31	16,08	1,31	32,88	MIDDLE
2740	16,12	1,31	16,12	1,31	32,88	MIDDLE
2745	16,18	1,31	16,18	1,31	32,88	MIDDLE
2750	16,21	1,31	16,21	1,31	32,88	MIDDLE
2755	16,20	1,31	16,2	1,31	32,88	MIDDLE
2760	16,23	1,31	16,23	1,31	32,90	MIDDLE
2765	16,30	1,31	16,3	1,31	32,90	MIDDLE
2770	16,33	1,31	16,33	1,31	32,90	MIDDLE
2775	16,42	1,31	16,42	1,31	32,90	MIDDLE
2780	16,45	1,31	16,45	1,31	32,90	MIDDLE
2785	16,44	1,31	16,44	1,31	32,94	MIDDLE
2790	16,55	1,31	16,55	1,31	32,94	MIDDLE
2795	16,42	1,31	16,42	1,31	32,94	MIDDLE
2800	16,38	1,31	16,38	1,31	32,94	MIDDLE
2805	16,44	1,31	16,44	1,31	32,94	MIDDLE
2810	16,28	1,31	16,28	1,31	32,94	MIDDLE
2815	16,39	1,31	16,39	1,31	32,94	MIDDLE
2820	16,31	1,31	16,31	1,31	32,94	MIDDLE
2825	16,39	1,31	16,39	1,31	32,94	MIDDLE
2830	16,40	1,31	16,4	1,31	32,94	MIDDLE
2835	16,36	1,31	16,36	1,31	32,94	MIDDLE
2840	16,44	1,31	16,44	1,31	32,94	MIDDLE
2845	16,47	1,31	16,47	1,31	33,00	MIDDLE
2850	16,46	1,31	16,46	1,31	33,00	MIDDLE
2855	16,46	1,31	16,46	1,31	33,00	MIDDLE
2860	16,37	1,31	16,37	1,31	33,00	MIDDLE
2865	16,54	1,31	16,54	1,31	33,00	MIDDLE
2870	16,48	1,31	16,48	1,31	33,00	MIDDLE
2875	16,46	1,31	16,46	1,31	33,00	MIDDLE
2880	16,48	1,31	16,48	1,31	33,00	MIDDLE
2885	16,55	1,31	16,55	1,31	33,00	MIDDLE
2890	16,39	1,31	16,39	1,31	33,00	MIDDLE
2895	16,54	1,31	16,54	1,31	33,06	MIDDLE
2900	16,37	1,31	16,37	1,31	33,06	MIDDLE
2905	16,60	1,31	16,6	1,31	33,06	MIDDLE

2910	14,55	0,63	14,55	0,63	33,06	MIDDLE
2915	14,60	0,63	14,6	0,63	33,06	MIDDLE
2920	14,47	1,31	14,47	1,31	33,06	MIDDLE
2925	14,43	1,31	14,43	1,31	33,06	MIDDLE
2930	14,45	1,31	14,45	1,31	33,06	MIDDLE
2935	14,54	1,31	14,54	1,31	33,06	MIDDLE
2940	14,64	1,31	14,64	1,31	33,06	MIDDLE
2945	14,88	1,31	14,88	1,31	33,07	MIDDLE
2950	15,06	1,31	15,06	1,31	33,07	MIDDLE
2955	14,42	1,31	14,42	1,31	33,07	MIDDLE
2960	14,44	1,31	14,44	1,31	33,07	MIDDLE
2965	14,86	1,31	14,86	1,31	33,09	MIDDLE
2970	15,37	1,31	15,37	1,31	33,09	MIDDLE
2975	15,89	1,31	15,89	1,31	33,09	MIDDLE
2980	15,79	1,31	15,79	1,31	33,09	MIDDLE
2985	15,79	1,31	15,79	1,31	33,09	MIDDLE
2990	15,70	1,31	15,7	1,31	33,09	MIDDLE
2995	15,69	1,31	15,69	1,31	33,09	MIDDLE
3000	15,70	1,31	15,7	1,31	33,09	MIDDLE
3005	15,59	1,31	15,59	1,31	33,09	MIDDLE
3010	15,69	1,31	15,69	1,31	33,09	MIDDLE
3015	15,70	1,31	15,7	1,31	33,10	MIDDLE
3020	15,69	1,31	15,69	1,31	33,10	MIDDLE
3025	15,69	1,31	15,69	1,31	33,11	MIDDLE
3030	15,68	1,31	15,68	1,31	33,11	MIDDLE
3035	15,70	1,31	15,7	1,31	33,11	MIDDLE
3040	15,91	1,31	15,91	1,31	33,13	MIDDLE
3045	16,92	1,31	16,92	1,31	33,13	MIDDLE
3050	16,94	1,31	16,94	1,31	33,14	MIDDLE
3055	16,94	1,31	16,94	1,31	33,14	MIDDLE
3060	17,02	1,31	17,02	1,31	33,14	MIDDLE
3065	17,15	1,31	17,15	1,31	33,15	MIDDLE
3070	17,39	1,31	17,39	1,31	33,15	MIDDLE
3075	16,79	1,31	16,79	1,31	33,15	MIDDLE
3080	16,60	1,31	16,6	1,31	33,16	MIDDLE
3085	16,60	1,31	16,6	1,31	33,16	MIDDLE
3090	16,58	1,31	16,58	1,31	33,16	MIDDLE
3095	16,60	1,31	16,6	1,31	33,16	MIDDLE
3100	16,75	1,31	16,75	1,31	33,16	MIDDLE
3105	16,30	1,31	16,3	1,31	33,16	MIDDLE
3110	14,94	1,23	14,94	1,23	33,16	MIDDLE
3115	14,57	1,26	14,57	1,26	33,16	MIDDLE
3120	14,98	1,28	14,98	1,28	33,16	MIDDLE
3125	14,90	1,29	14,9	1,29	33,16	MIDDLE

3130	17,32	1,29	17,32	1,29	33,16	MIDDLE
3135	17,14	0,95	17,14	0,95	33,16	MIDDLE
3140	17,34	0,95	17,34	0,95	33,17	MIDDLE
3145	16,90	1,31	16,9	1,31	33,17	MIDDLE
3150	16,50	1,31	16,5	1,31	33,17	MIDDLE
3155	16,32	1,31	16,32	1,31	33,17	MIDDLE
3160	16,14	1,31	16,14	1,31	33,17	MIDDLE
3165	16,34	1,31	16,34	1,31	33,17	MIDDLE
3170	16,35	1,31	16,35	1,31	33,17	MIDDLE
3175	16,30	1,31	16,3	1,31	33,17	MIDDLE
3180	16,27	1,31	16,27	1,31	33,17	MIDDLE
3185	17,32	1,31	17,32	1,31	33,17	MIDDLE
3190	17,14	1,31	17,14	1,31	33,17	MIDDLE
3195	17,34	1,31	17,34	1,31	33,17	MIDDLE
3200	16,90	1,31	16,9	1,31	33,17	MIDDLE
3205	16,50	1,31	16,5	1,31	33,17	MIDDLE
3210	16,32	1,31	16,32	1,31	33,17	MIDDLE
3215	16,14	1,31	16,14	1,31	33,17	MIDDLE
3220	16,34	1,31	16,34	1,31	33,17	MIDDLE
3225	16,35	1,31	16,35	1,31	33,18	MIDDLE
3230	16,30	1,31	16,3	1,31	33,18	MIDDLE
3235	16,27	1,31	16,27	1,31	33,18	MIDDLE
3240	16,81	1,31	16,81	1,31	33,18	MIDDLE
3245	16,60	1,31	16,6	1,31	33,18	MIDDLE
3250	16,67	1,31	16,67	1,31	33,18	MIDDLE
3255	16,75	1,31	16,75	1,31	33,18	MIDDLE
3260	16,70	1,31	16,7	1,31	33,18	HIGH
3265	16,96	1,31	16,96	1,31	33,18	HIGH
3270	16,99	1,31	16,99	1,31	33,18	HIGH
3275	15,06	1,31	15,06	1,31	33,18	HIGH
3280	14,42	1,28	14,42	1,28	33,18	HIGH
3285	14,44	0,98	14,44	0,98	33,19	HIGH
3290	14,86	1,25	14,86	1,25	33,19	HIGH
3295	15,37	1,31	15,37	1,31	33,19	HIGH
3300	15,89	1,31	15,89	1,31	33,19	HIGH
3305	15,79	1,31	15,79	1,31	33,19	HIGH
3310	15,79	1,31	15,79	1,31	33,19	HIGH
3315	15,70	1,31	15,7	1,31	33,19	HIGH
3320	15,69	1,31	15,69	1,31	33,19	HIGH
3325	15,70	1,31	15,7	1,31	33,20	HIGH
3330	15,59	1,31	15,59	1,31	33,20	HIGH
3335	15,69	1,31	15,69	1,31	33,20	HIGH
3340	15,70	1,31	15,7	1,31	33,20	HIGH
3345	15,69	1,31	15,69	1,31	33,20	HIGH

3350	15,69	1,31	15,69	1,31	33,20	HIGH
3355	15,68	1,31	15,68	1,31	33,20	HIGH
3360	15,70	1,31	15,7	1,31	33,20	HIGH
3365	15,91	1,31	15,91	1,31	33,21	HIGH
3370	16,92	1,31	16,92	1,31	33,21	HIGH
3375	16,94	1,31	16,94	1,31	33,21	HIGH
3380	16,94	1,31	16,94	1,31	33,21	HIGH
3385	17,02	1,31	17,02	1,31	33,21	HIGH
3390	17,15	1,31	17,15	1,31	33,21	HIGH
3395	17,39	1,31	17,39	1,31	33,21	HIGH
3400	17,58	1,31	17,58	1,31	33,21	HIGH
3405	16,01	1,31	16,01	1,31	33,21	HIGH
3500	16,23	1,31	16,23	1,31	33,21	HIGH
3505	16,30	1,31	16,3	1,31	33,21	HIGH
3510	16,41	1,31	16,41	1,31	33,21	HIGH
3515	16,35	1,31	16,35	1,31	33,22	HIGH
3520	16,30	1,31	16,3	1,31	33,22	HIGH
3520	16,27	1,31	16,27	1,31	33,22	HIGH
3525	16,25	1,31	16,25	1,31	33,22	HIGH
3530	16,49	1,31	16,49	1,31	33,22	HIGH
3535	16,52	1,31	16,52	1,31	33,22	HIGH
3540	15,40	0,62	15,4	0,62	33,22	HIGH
3545	15,76	0,62	15,76	0,62	33,23	HIGH
3550	14,76	0,63	14,76	0,63	33,23	HIGH
3560	14,77	0,63	14,77	0,63	33,23	HIGH
3565	14,79	0,63	14,79	0,63	33,23	HIGH
3570	15,28	1,31	15,28	0,63	33,23	HIGH
3575	15,72	1,31	15,72	0,63	33,25	HIGH
3580	16,52	1,31	16,52	0,63	33,25	HIGH
3585	16,49	1,31	16,49	0,63	33,25	HIGH
3590	16,46	1,31	16,46	0,63	33,25	HIGH
3595	16,41	1,31	16,41	0,63	33,25	HIGH
3600	16,51	1,31	16,51	0	33,25	HIGH

3.8 Analisa Hasil Pengujian

Hasil yang terekam pada alat uji akan dilakukan proses analisa data yang telah dilakukan monitoring dan terekam oleh alat uji. Akan didapatkan hasil perbandingan antara sistem analog dan hasil pengujian atau percobaan (digital).

Data yang dianalisa merupakan hasil pembacaan sistem terhadap arus, tegangan dan suhu pada proses pengisian baterai Ni-MH dengan *input photovoltaik*. Jika terjadi perbedaan antara keduanya, maka akan didapat data yang nantinya akan pelajari untuk mengetahui penyebab perbedaan tersebut. Apabila terjadi kesamaan berarti hasil pengujian yang dibuat sudah sesuai.

3.9 Kesimpulan dan Saran

Jika pada alat dan sistem sudah dirasa alat bekerja dengan perencanaan yang diinginkan, maka dapat ditarik kesimpulan serta memberikan saran untuk penelitian berikutnya dengan tema yang sama dan penelitianpun selesai.